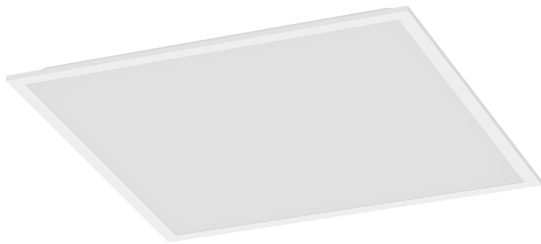


FICHA TÉCNICA DO PRODUTO

Essential Panel Square 600x600mm 36W 830 White

Essential Panel Square | Panéis de teto Essential de utilização fácil



Áreas de Aplicação

- Aplicações domésticas (salas de estar, salas de jantar, casas de banho, etc.)

Vantagens do Produto

- Vida útil da lâmpada longa devido à tecnologia de LED
- Excelente custo-benefício

Características do Produto

- Luminárias de teto de LED com estrutura de alumínio
- Temperatura da cor: 3.000 K
- Vida útil: até 25.000 h
- Tipo de proteção: IP20

DADOS TÉCNICOS

DADOS ELÉTRICOS

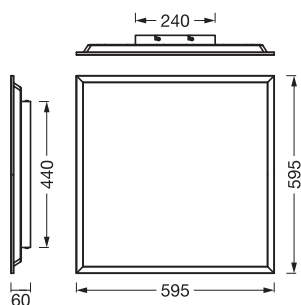
Potência nominal	36,00 W
Tensão nominal	220...240 V
Frequência da rede	50/60 Hz
Corrente nominal	175 mA
Corrente elétrica de entrada	0.175 A
Corrente entrada T _{h50}	860 µs
Nº. máx. de luminárias por disjunt B16 A	13
Nº. máx. de luminárias por disjunt C10 A	13
Número max. de luminárias por disjuntor C16	21
Fator de potência λ	> 0,9
Distorção harmónica total	20 %
Grau de proteção	II
Modo de funcionamento	Mains voltage

Dados Fotométricos

Fluxo luminoso	3200 lm
Fluxo luminoso total das fontes de luz incluídas	4300 lm
Rendimento luminoso	89 lm/W
Temperatura de cor	3000 K
Tonalidade (designação)	Branco quente
Índice de reprodução de cor Ra	> 80
Desvio padrão de combinação de cores	6 sdc _m
Métrica de Cintilação (Pst LM)	<1
Métrica de Efeito Estroboscópico (SVM)	<0.4
Grupo segurança fotobiológica co EN62778	RG0
Ângulo de abertura	110 °

DIMENSÕES & PESO

Comprimento	595,00 mm
Largura	60,00 mm
Altura	595,00 mm
Peso do produto	1900,00 g



PANEL ESSENTIAL 60X60 36W840
WT

MATERIAIS & CORES

Cor do produto	Branco
Cor do corpo	Branco
Material do corpo	Aluminum Steel
Material do difusor	Polystyrene (PS)
Teste temperatura do fio conforme IEC 60695-2-12	650 °C

APLICAÇÃO & INSTALAÇÃO

Temperatura ambiente	-20...+40 °C
Temperatura de armazenagem	-20...+70 °C
Tipo de ligação	Terminal, 2 condutores (L, N)
Tipo de protecção	IP20
Grau de protecção (impacto mecânico [PIM])	IK02
Regulável	Não
Tipo de montagem	Surface
Local de montagem	Parede / Teto
Com fonte de luz	Sim
Replaceable light source	Não

Vida Útil

Vida mediana L70/B50 @ 25 °C	25000 h ¹⁾
Número de ciclos de Liga e Desliga	12500

¹⁾ t[h]: L70 / B50 a 25 °C (Ta), t[h]: L80 / B10 a 25 °C (Ta), t[h]: L90 / B10 a 25 °C (Ta)

ILUMINAÇÃO DE EMERGÊNCIA

Tipo de teste em modo de emergência	Nenhum
-------------------------------------	--------

CERTIFICADOS & NORMAS

Normas	CE / UKCA
Temperatura de superfície limitada	Não
Proteção contra impactos	Não
Módulos LED substituíveis	Não substituível

DADOS TÉCNICOS ADICIONAIS

Observação de produto	Disponível desde Setembro 2025
-----------------------	--------------------------------




Equipamento / Acessórios

- Parafusos e buchas para montagem incluídos

Aviso de Segurança

- Desligue a luminária da tensão de alimentação para instalação, manutenção e remoção do difusor
- Verifique se a parede e o teto são adequados. Em caso de dúvida, procure aconselhamento profissional.
- Todas as ligações elétricas devem ser feitas por um técnico qualificado.
- Atenção, risco de choque elétrico.
- Produto com classe de proteção I. Todas as partes metálicas do corpo que são condutoras e podem absorver tensão durante o funcionamento ou durante a manutenção em caso de falha, devem ser continuamente conectadas ao condutor com proteção terra.

DOWNLOADS

Documentos e certificados	Nome do documento
 Instruções de utilização / instruções de segurança	Panel Essential Rectangular
 Declarações de conformidade	CE Declaration Panel Essential
 Declarações de conformidade UKCA	UKCA Declaration Panel Essential

DADOS LOGÍSTICOS

Código do Produto	Embalagem unitária (peças/unidade)	Dimensões (comprimento x largura x altura)	Peso bruto	Volume
4058075854635	Folding box 1	92 mm x 647 mm x 638 mm	2639.00 g	37.98 dm ³
4058075854642	Shipping box 4	660 mm x 385 mm x 660 mm	11662.00 g	167.71 dm ³

O código do produto mencionado indica a quantidade mínima a ser adquirida. Uma caixa unitária pode conter um ou mais produtos. Quando for colocar o pedido de compras, indique uma quantidade unitária ou múltiplos da caixa unitária.

AVISO LEGAL

Sujeito a alteração sem prévio aviso. Sempre utilize a versão mais recente.

