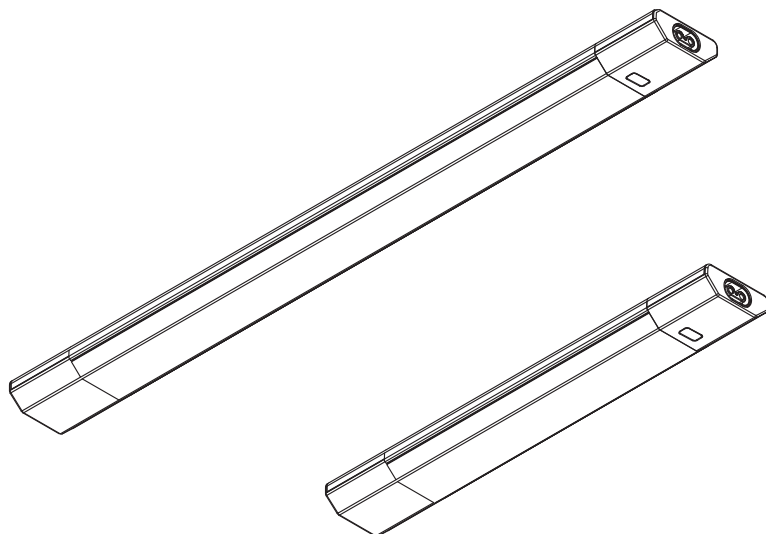


LINEAR LED EDGE

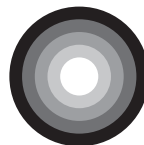


LEDVANCE



	EAN	W	lm Light Source	lm Output	K	°C	V~	mA	Hz	DF	▽ (°)	📄
LINEAR EDGE SEN 30CM CCT DIM BK	4058075842526	4	310	290	3000/ 4000/ 6500	-20... +40	220-240	33	50/ 60	>0.5	110	15000
LINEAR EDGE SEN 30CM CCT DIM WT	4058075842540	4	310	290	3000/ 4000/ 6500	-20... +40	220-240	33	50/ 60	>0.5	110	15000
LINEAR EDGE SEN 50CM CCT DIM BK	4058075842564	8	650	640	3000/ 4000/ 6500	-20... +40	220-240	60	50/ 60	>0.5	110	15000
LINEAR EDGE SEN 50CM CCT DIM WT	4058075842588	8	650	640	3000/ 4000/ 6500	-20... +40	220-240	60	50/ 60	>0.5	110	15000
LINEAR EDGE 30CM RGBW DIM RC BK	4058075842601	4	280	230	3000	-20... +40	220-240	33	50/ 60	>0.5	110	15000
LINEAR EDGE 30CM RGBW DIM RC WT	4058075842625	4	280	230	3000	-20... +40	220-240	33	50/ 60	>0.5	110	15000
LINEAR EDGE 50CM RGBW DIM RC BK	4058075842649	8	500	460	3000	-20... +40	220-240	60	50/ 60	>0.5	110	15000
LINEAR EDGE 50CM RGBW DIM RC WT	4058075842663	8	500	460	3000	-20... +40	220-240	60	50/ 60	>0.5	110	15000

LINEAR LED EDGE



345 g
4058075842564
4058075842588

355 g
4058075842649
4058075842663

260 g
4058075842526
4058075842540

280 g
4058075842601
4058075842625
4058075842649
4058075842663

1x 1x 1x 1x 2x 2x 1x 1x 1x

mm

	L	W	H
LINEAR EDGE 30CM	300	49	18
LINEAR EDGE 50CM	500	49	18

1

mm

Ø5

	x
LINEAR EDGE 30CM	255 ± 5
LINEAR EDGE 50CM	455 ± 5

2

“CLICK”

“CLICK”

3

4

	≤
LINEAR EDGE SEN 30CM CCT	10
LINEAR EDGE SEN 50CM CCT	5
LINEAR EDGE 30CM RGBW	8
LINEAR EDGE 50CM RGBW	3

LINEAR LED EDGE



5 **LINEAR EDGE SEN 30CM CCT**
LINEAR EDGE SEN 50CM CCT

max. 60mm

3000K

4000K

6500K

OR

>1s

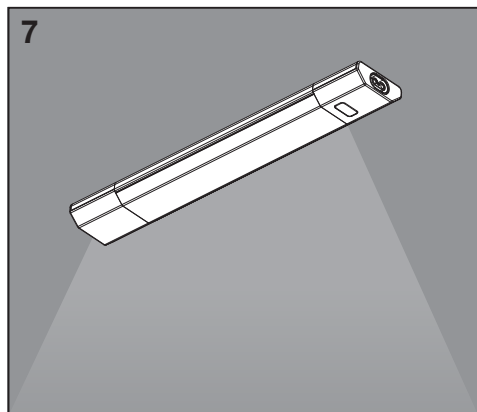
10% 100%

Reference Control Setting: 3000K**

6 ***** LINEAR EDGE 30CM RGBW**
LINEAR EDGE 50CM RGBW

≤5m

CR2025



** ① Referenzkontrolleinstellung ② Réglage de la commande de référence. ③ Impostazione controllo di riferimento ④ Configuración de control de referencia P Configuração de controlo de referência. ⑤ Ρύθμιση χειρισμού αναφοράς ⑥ Referentiebesturingsinstelling ⑦ Inställning för referenskontroll ⑧ Vertailuasetus ⑨ Referanskontrollinstilling ⑩ Referenckontrollinstilling ⑪ Nastavení referenčního ovládání ⑫ Настройка эталонного контроля ⑬ Referencia vezérlés beállítása ⑭ Ustawienie kontroli wartości odniesienia ⑮ Nastavenie referenčného ovládania ⑯ Nastavitev referenčnega nadzora ⑰ Referans kontrol ayarı ⑱ Referentna kontrolna postavka ⑲ Setare control de referință ⑳ Настройка на референция контрол ㉑ Vödrulskontrolli seadistus ㉒ Etaloninio valdymo nustatymas ㉓ Atsauces vadības iestatījums ㉔ Postavka kontrole reference ㉕ Налаштування еталонного контролю ㉖ Анықтамалық Басқару Параметрлеpi

**** ① Farbe ② Color ③ Couleur ④ Colore ⑤ Color ⑥ Cor ⑦ Χρώμα ⑧ Kleur ⑨ Färg ⑩ Vári ⑪ Farge ⑫ Farve ⑬ Barva ⑭ Цвет ⑮ Színes ⑯ Kolor ⑰ Farba ⑱ Barva ⑲ Renk ⑳ Boja ㉑ Culoare ㉒ Цвет ㉓ Vár ㉔ Spalva ㉕ Krása ㉖ Boja ㉗ Kolip ㉘ Tytl



	EAN	n	LED	QR code	ENERGY * X =
LINEAR EDGE SEN 30CM CCT DIM	4058075842526 4058075842540	1	AC63132		G
LINEAR EDGE SEN 50CM CCT DIM	4058075842564 4058075842588	1	AC63133		G
LINEAR EDGE 30CM RGBW DIM RC	4058075842601 4058075842625	1	AC63134		G
LINEAR EDGE 50CM RGBW DIM RC	4058075842649 4058075842663	1	AC63135		G

* Ⓞ Dieses Produkt enthält eine Lichtquelle der Energieeffizienzklasse <X>. Ⓞ This product contains a light source of energy efficiency class <X>. Ⓞ Ce produit contient une source lumineuse de classe d'efficacité énergétique <X>. Ⓞ Questo prodotto contiene una sorgente luminosa di classe di efficienza energetica <X>. Ⓞ Este producto contiene una fuente luminosa de la clase de eficiencia energética <X>. Ⓞ Este produto contém uma fonte de luz da classe de eficiência energética <X>. Ⓞ Το προϊόν αυτό περιέχει φωτεινή πηγή της τάξης ενεργειακής απόδοσης <X>. Ⓞ Dit product bevat een lichtbron van energie-efficiëntieklasse <X>. Ⓞ Denna produkt innehåller en ljuskälla med energieeffektivitetsklass <X>. Ⓞ Tämä tuote sisältää valonlähteen, jonka energiatehokkuusluokka on <X>. Ⓞ Dette produktet inneholder en lyskilde med energieffektivitetsklasse <X>. Ⓞ Dette produkt indeholder en lyskilde i energieeffektivitetsklasse <X>. Ⓞ Tento výrobek obsahuje světelný zdroj s třídou energetické účinnosti <X>. Ⓞ Данный продукт содержит энергосберегающий источник света (класс <X>). Ⓞ Ez a termék egy <X> energiatételekonyisági osztályú fényforrást tartalmaz. Ⓞ Ten produkt zawiera źródło światła o klasie efektywności energetycznej <X>. Ⓞ Tento výrobek obsahuje světelný zdroj třídy energetické účinnosti <X>. Ⓞ Ta izdelek vsebuje svetlobni vir razreda enerjske učinkovitost <X>. Ⓞ Bu ürün, enerji verimliliği sınıfında bir ışık kaynağı içerir <X>. Ⓞ Ovaj proizvod sadržiava izvor svjetlosti klase energetske učinkovitosti <X>. Ⓞ Acest produs conține o sursă de lumină cu clasa de eficiență energetică <X>. Ⓞ Този продукт включва светлинен източник с клас на енергийна ефективност <X>. Ⓞ Toode sisaldab energiatõhususe klassi <X> valgusallikat. Ⓞ Šiame gaminyje yra šviesos šaltinis, kurio energijos vartojimo efektyvumo klasė <X>. Ⓞ Ši s ražojums satur gaismas avotu, kura energoefektivitātes klase ir <X>. Ⓞ Ovaj proizvod sadrži izvor svetlosti klase energetske efikasnosti <X>. Ⓞ Цей виріб містить джерело світла класу енергоефективності <X>. Ⓞ Бұл өнімде <X> энергия тиімділігі классының жарық көзі бар.



4058075842526, 4058075842540, 4058075842564, 4058075842588:



Points de collecte sur www.quefairedemesdechets.fr

4058075842649, 4058075842663, 4058075842601, 4058075842625:



Points de collecte sur www.quefairedemesdechets.fr

C10449057
G11195214
23.08.2024



LEDVANCE GmbH
Steinerne Furt 62
86167 Augsburg, Germany
www.ledvance.com