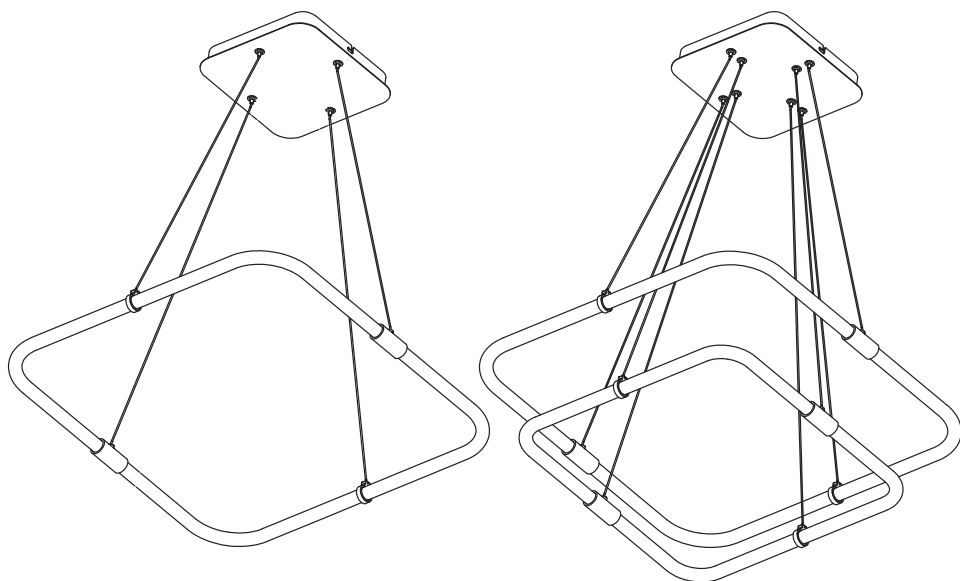



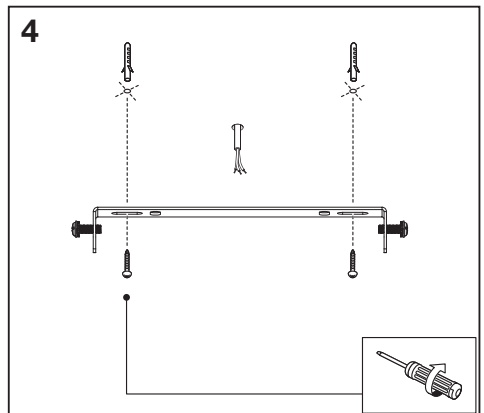
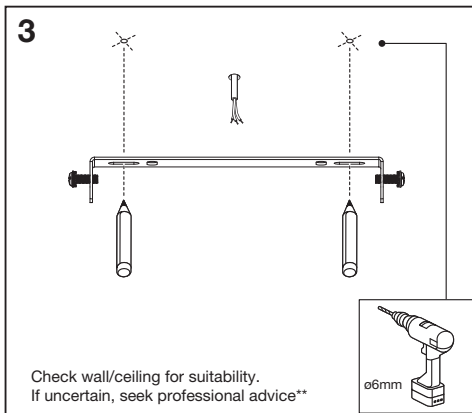
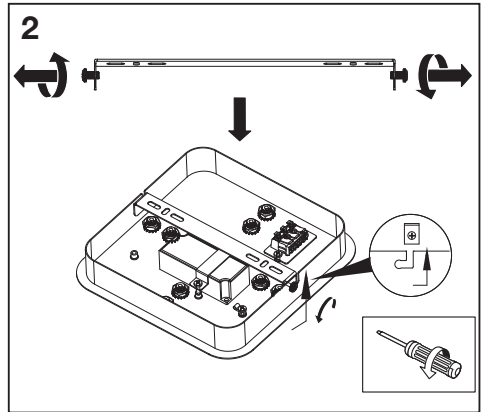
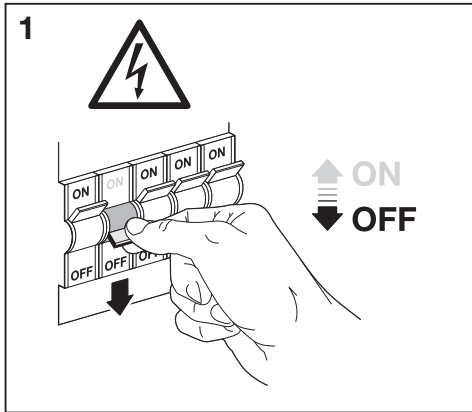
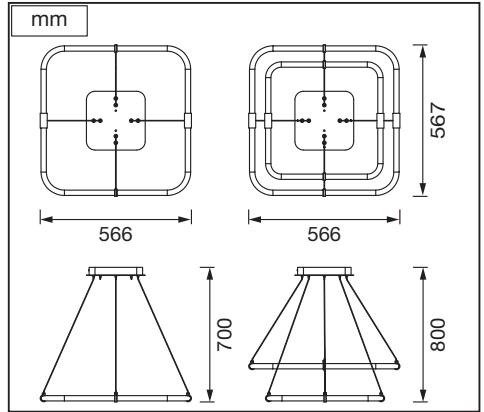
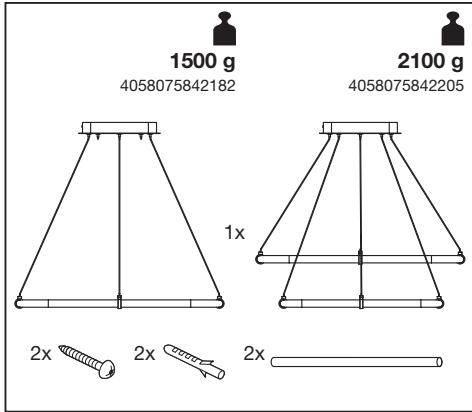
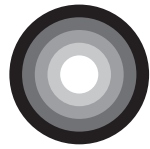
DECOR TETRAGON PENDANT

LEDVANCE

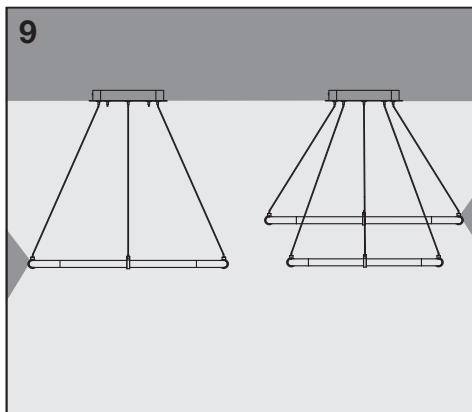
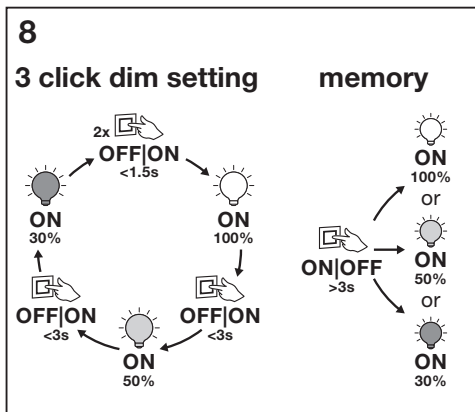
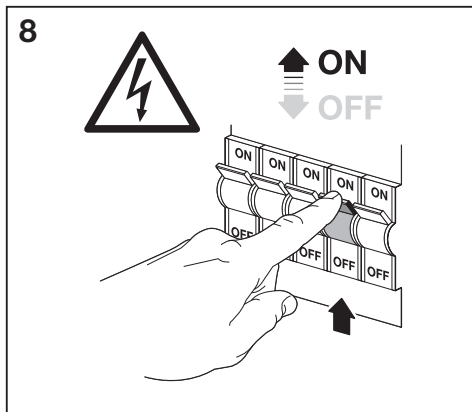
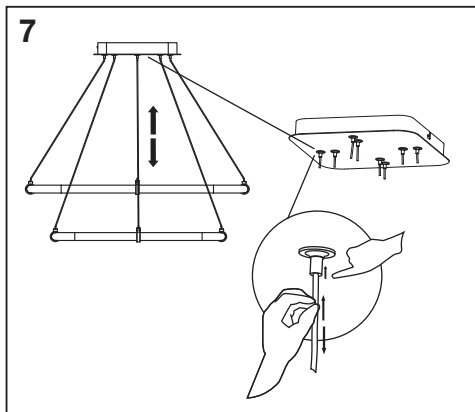
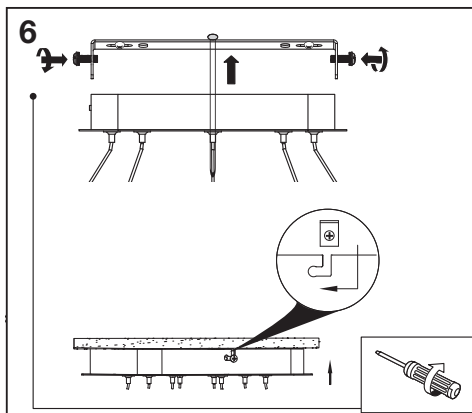
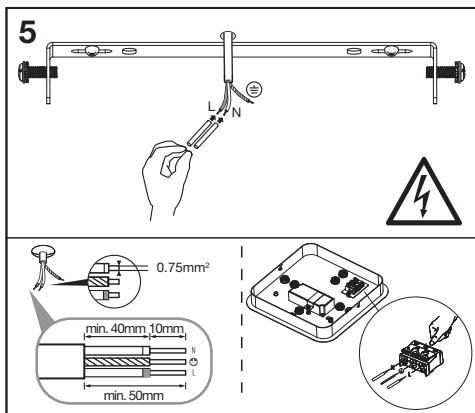


	EAN	W	lm Light Source	lm Output	K	IP	°(°C)	V~	mA	Hz	DF	▽ (°)	
DECOR TETRAGON PEND 18W830 CLICKD	4058075842182	18	2500	2000	3000	20	-20... +40	220-240	85	50/60	≥0.7	360	20000
DECOR TETRAGON 2XPEND 23W830 CLICKD	4058075842205	23	3200	2500	3000	20	-20... +40	220-240	100	50/60	≥0.7	360	20000

DECOR TETRAGON PENDANT



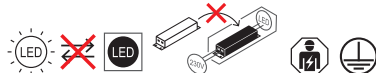
DECOR TETRAGON PENDANT



	EAN	n	LED	QR code	ENERGY * X =
DECOR TETRAGON PEND 18W830 CLICKD	4058075842182	2	AC63504		D
DECOR TETRAGON 2XPEND 23W830 CLICKD	4058075842205	2	AC63505		D
		2	AC63509		D

* Dieses Produkt enthält eine Lichtquelle der Energieeffizienzklasse <X>. This product contains a light source of energy efficiency class <X>. Ce produit contient une source lumineuse de classe d'efficacité énergétique <X>. Questo prodotto contiene una sorgente luminosa di classe di efficienza energetica <X>. Este producto contiene una fuente luminosa de la clase de eficiencia energética <X>. Este produto contém uma fonte de luz da classe de eficiência energética <X>. Το προϊόν αυτό περιέχει φωτεινή πηγή της τάξης ενεργειακής απόδοσης <X>. Dit product bevat een lichtbron van energie-efficiëntieklasse <X>. Tämä tuote sisältää valonlähteen, jonka energiatehokkuusluokka on <X>. Dette produktet inneholder en lyskilde med energieffektivitetsklasse <X>. Dette produkt inneholder en lyskilde i energieffektivitetsklasse <X>. Tento výrobek obsahuje světelný zdroj s třídou energetické účinnosti <X>. Данный продукт содержит энергосберегающий источник света (класса <X>). Ez a termék egy <X> energiatéteknysági osztályú fényforrást tartalmaz. Ten produkt zawiera źródło światła o klasie efektywności energetycznej <X>. Tento výrobok obsahuje svetelný zdroj triedy energetickej účinnosti <X>. Ta izdelek vsebuje svetlobni vir razreda energetske učinkovitosti <X>. Bu ürün, enerji verimliliği sınıfında bir ışık kaynağı içerir <X>. Ovaj proizvod sadržava izvor svetlosti klase energetske učinkovitosti <X>. Acest produs conține o sursă de lumină cu clasa de eficiență energetică <X>. Tozi produkt uključuje svetilnen izvornik s klas na enerģijna efektnost <X>. Toode sisaldab energiatõhususe klassi <X> valgusallikat. Šiame gaminyje yra šviesos šaltinis, kurio energijos vartojimo efektyvumo klasė <X>. Šis s ražojums satur gaismas avotu, kura energoefektivitātes klase ir <X>. Ovaj proizvod sadrži izvor svetlosti klase energetske efikasnosti <X>. Цей виріб містить джерело світла класу енергоефективності <X>. Бул өнімде <X> энергия тиімділігі класының жарық көзі бар.

** Eignung der Wand/Decke prüfen. Wenn Sie sich nicht sicher sind, lassen Sie sich beraten. Vérifier l'adéquation du mur/plafond. En cas d'incertitude, demandez conseil à un professionnel. Controllare l'idoneità della parete o del soffitto. In caso di dubbi, consultare un professionista. Compruebe la idoneidad de la pared o techo. Si no está seguro, busque asesoramiento profesional. Verifique a adequação da parede/teto. Se não tiver a certeza, procure aconselhamento profissional. Ελέγξτε τον τοίχο/την οροφή ως προς την καταλληλότητα. Σε περίπτωση αμφιβολίας, ζητήστε επαγγελματική συμβουλή. Controleer wand/plafond op geschiktheid. Als u niet zeker bent, vraag dan professioneel advies. Kontrollera vägg/tak för lämplighet. Om du är osäker, sök professionell rådgivning. Tarkista seinän/katon sopivuus. Jos olet epävarma, kysy neuvoa ammattilaiselta. Sjekk om veggen/taket egner seg. Oppsøt profesjonell rådgivning dersom du er usikker. Kontroller væg/loft for egnethed. Hvis du er usikker, skal du søge professionel rådgivning. Zkontrolujte vhodnost stěny/stropu. Pokud si nejste jisti, vyhledejte odbornou radu. Проверьте стени/потолок на пригодность. Если у вас есть сомнения, обратитесь за профессиональной консультацией. Ellenőrizze a fal/mennyezet alkalmaságát. Ha bizonytalan, kérjen szakember tanácsot. Sprawdź, czy ściana/sufit nadają się do montażu. W razie wątpliwości zasięgnij porady wykwalifikowanej osoby. Skontrolujte vhodnost steny/stropu. Ak si nie ste istí, vyhľadajte odbornú pomoc. Preverite primernost stene/stropa. Če niste prepričani, poiščite nasvet strokovnjaka. Duvann/tavanun uygun olup olmadığını kontrol edin. Emin değilseniz uzman bir kişiden destek alın. Provjeri-te prikladnost zida/stropa. Ako niste sigurni, potražite stručni savjet. Verificati dacă peretele/tavanul este adecvat. În caz de incertitudine, solicitați consultanță de specialitate. Проверите погодност зида/платона. Ако нисте сигурни, потражите стручни савет. Kontrollri seinale/lakke sobivust. Kahtluse korral küsi professionaalilt nõu. Patikrinkite sienos/lubų tinkamumą. Jei kyla abejonų, kreipkitės į specialistą. Pārbaudiet sienu/griestu piemērotību. Neskaidribu gadījumā meklējiet profesionālu padomu. Проверте погодност зида/платона. Ако нисте сигурни, потражите стручни савет. Перевірте відповідність стіни/стелі. Якщо ви не впевнені, зверніться за професійною консультацією. Қабырғаның/төбенің жарамдылығын тексеріңіз. Егер сенімді болмасаңыз, кәсіби кеңеске жүгініңіз.



FR
Cet appareil et ses accessoires se recyclent

À DÉPOSER EN MAGASIN

À DÉPOSER EN DÉCHÈTERIE

OU

Points de collecte sur www.quefairedemesdechets.fr

C10449057
G11199039
01.07.2024



LEDVANCE GmbH
Steinerne Furt 62
86167 Augsburg, Germany
www.ledvance.com