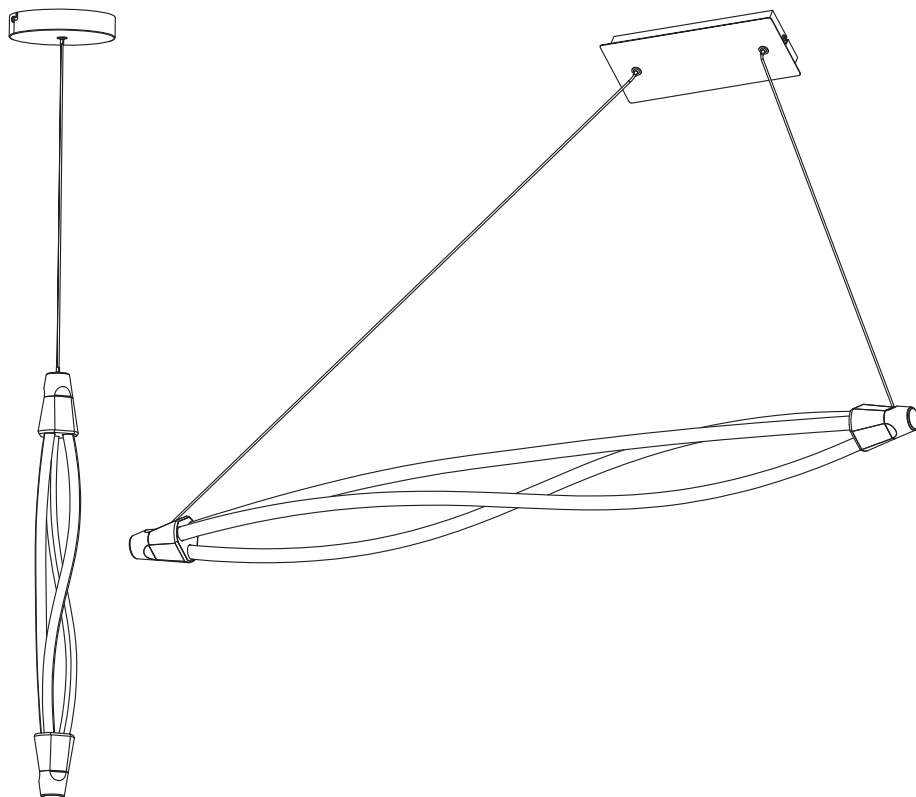


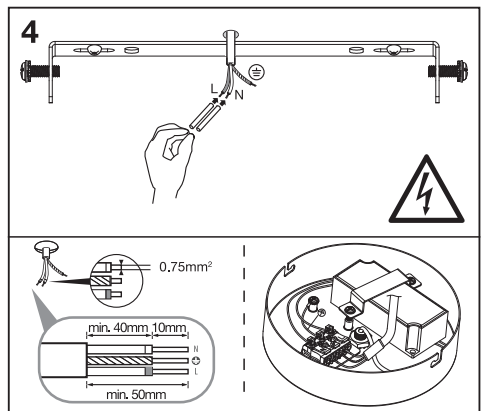
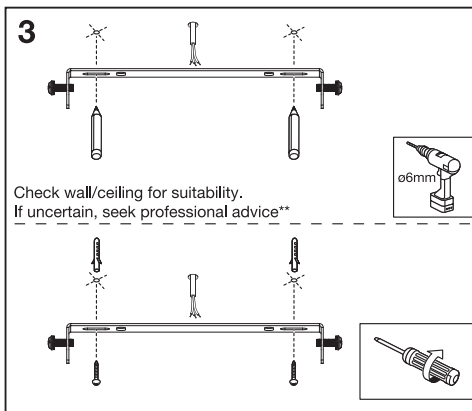
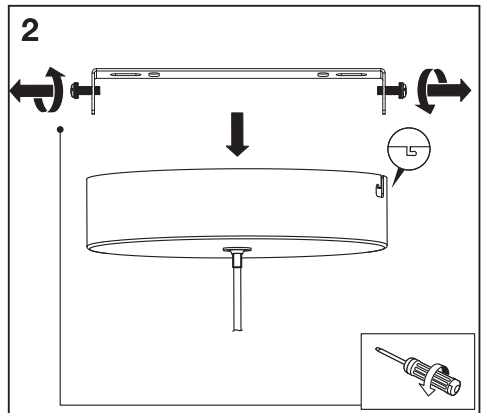
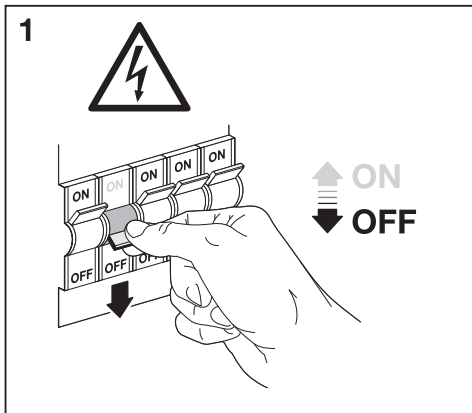
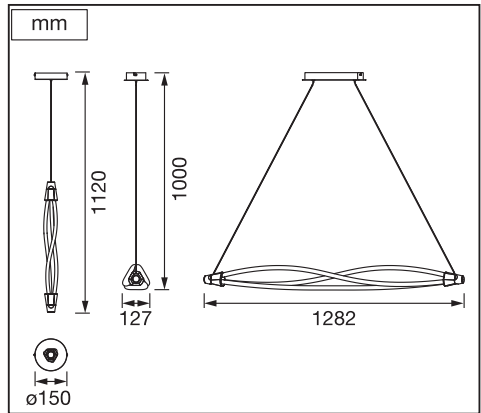
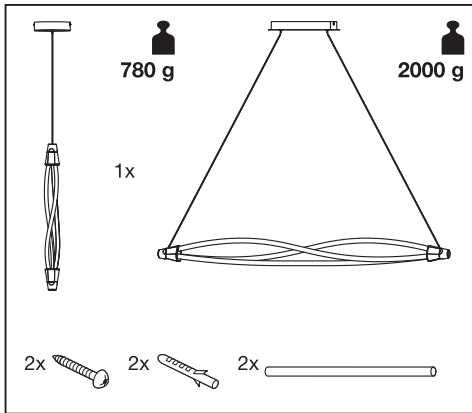
DECOR SWIRL PENDANT

LEDVANCE

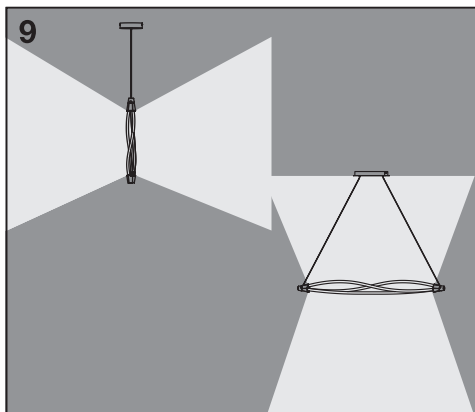
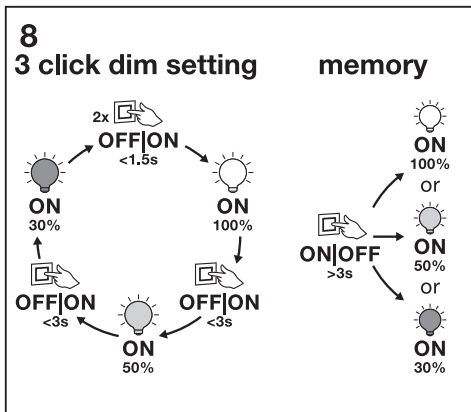
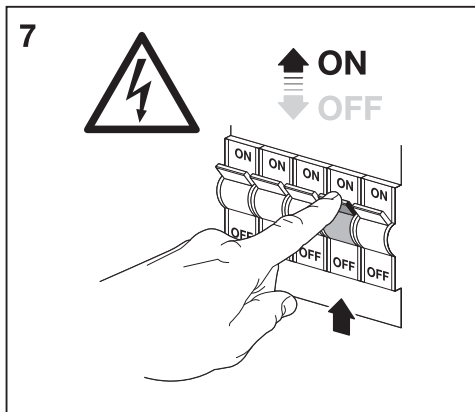
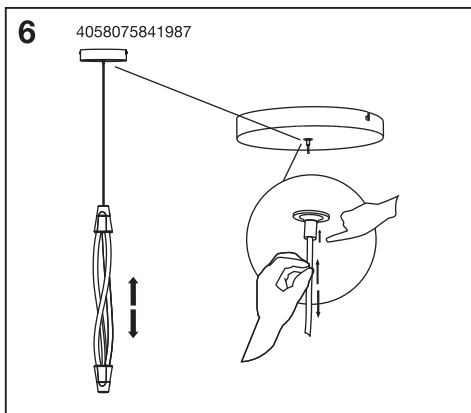
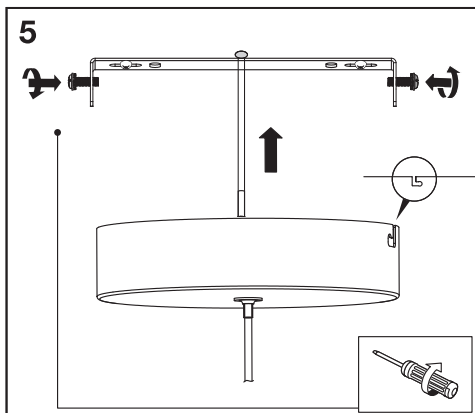
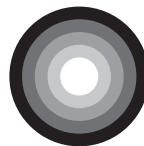


	EAN	W	lm Light Source	lm Output	K	IP	°(°C)	V~	mA	Hz	DF	▽ (°)	
DECOR SWIRL PEND 22W 830 CLICK DIM	4058075841963	22	3390	2400	3000	20	-20... +40	220- 240	100	50/60	≥0.7	360	20000
DECOR SWIRL PEND VERT 18W830 CLICKD	4058075841987	18	2490	1800	3000	20	-20... +40	220- 240	85	50/60	≥0.7	360	20000

DECOR SWIRL PENDANT



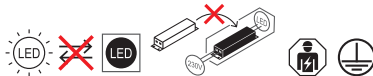
DECOR SWIRL PENDANT



	EAN	n	LED	QR code	ENERGY * X =
DECOR SWIRL PEND 22W 830 CLICK DIM	4058075841963	3	AC63495		C
DECOR SWIRL PEND VERT 18W830 CLICKD	4058075841987	3	AC63496		D

* Ⓢ Dieses Produkt enthält eine Lichtquelle der Energieeffizienzklasse <X>. Ⓢ This product contains a light source of energy efficiency class <X>. Ⓢ Ce produit contient une source lumineuse de classe d'efficacité énergétique <X>. Ⓢ Questo prodotto contiene una sorgente luminosa di classe di efficienza energetica <X>. Ⓢ Este producto contiene una fuente luminosa de la clase de eficiencia energética <X>. Ⓢ Este produto contém uma fonte de luz da classe de eficiência energética <X>. Ⓢ Το προϊόν αυτό περιέχει φωτεινή πηγή της τάξης ενεργειακής απόδοσης <X>. Ⓢ Dit product bevat een lichtbron van energie-efficiëntieklasse <X>. Ⓢ Denna produkt innehåller en ljuskälla med energieeffektivitetsklass <X>. Ⓢ Tämä tuote sisältää valonlähteen, jonka energiatehokkuusluokka on <X>. Ⓢ Dette produktet inneholder en lyskilde med energieffektivitetsklasse <X>. Ⓢ Dette produkt indeholder en lyskilde i energieffektivitetsklasse <X>. Ⓢ Tento výrobek obsahuje světelný zdroj s třídou energetické účinnosti <X>. Ⓢ Данный продукт содержит энергоэффективный источник света (класса <X>). Ⓢ Ez a termék egy <X>-energethatékonysági osztályú fényforrást tartalmaz. Ⓢ Ten produkt zawiera źródło światła o klasie efektywności energetycznej <X>. Ⓢ Tento výrobok obsahuje svetelný zdroj triedy energetickej účinnosti <X>. Ⓢ Ta izdelek vsebuje svetlobni vir razreda energetske učinkovitosti <X>. Ⓢ Bu ürün, enerji verimliliği sınıfında bir ışık kaynağı içerir <X>. Ⓢ Ovaj proizvod sadržava izvor svetlosti klase energetske učinkovitosti <X>. Ⓢ Acest produs conține o sursă de lumină cu clasa de eficiență energetică <X>. Ⓢ Този продукт включва светлинен източник с клас на енергийна ефективност <X>. Ⓢ Τοδε sisältει ενεργειακή κλάση <X> valgusalikat. Ⓢ Šiame gaminyje yra šviesos šaltinis, kurio energijos vartojimo efektyvumo klasė <X>. Ⓢ Ši s ražojums satur gaismas avotu, kura energoefektivitātes klase ir <X>. Ⓢ Ovaj proizvod sadrži izvor svetlosti klase energetske efikasnosti <X>. Ⓢ Цей виріб містить джерело світла класу енергоефективності <X>. Ⓢ Бұл өнімде <X> энергия тиімділігі класының жарық көзі бар.

** Ⓢ Eignung der Wand/Decke prüfen. Wenn Sie sich nicht sicher sind, lassen Sie sich beraten. Ⓢ Vérifiez l'adéquation du mur/plafond. En cas d'incertitude, demandez conseil à un professionnel. Ⓢ Controllare l'idoneità della parete o del soffitto. In caso di dubbi, consultare un professionista. Ⓢ Compruebe la idoneidad de la pared o techo. Si no está seguro, busque asesoramiento profesional. Ⓢ Verifique a adequação da parede/teto. Se não tiver a certeza, procure aconselhamento profissional. Ⓢ Ελέγξτε τον τοίχο/την οροφή ως προς την καταλληλότητα. Σε περίπτωση αμφιβολίας, ζητήστε επαγγελματική συμβουλή. Ⓢ Controleer wand/plafond op geschiktheid. Als u niet zeker bent, vraag dan professioneel advies. Ⓢ Kontrollera vägg/tak för lämplighet. Om du är osäker, sök professionell rådgivning. Ⓢ Tarkista seinän/katon sopivuus. Jos olet epävarma, kysy neuvoa ammattilaiselta. Ⓢ Sjekk om veggens/taket egner seg. Oppsøk profesjonell rådgivning dersom du er usikker. Ⓢ Kontrollér væg/loft for egnethed. Hvis du er usikker, skal du søge professionel rådgivning. Ⓢ Zkontrolujte vhodnost stěny/stropu. Pokud si nejste jisti, vyhledejte odbornou radu. Ⓢ Проверьте стену/потолок на пригодность. Если у вас есть сомнения, обратитесь за профессиональной консультацией. Ⓢ Ellenőrizze a fal/mennyezet alkalmaságát. Ha bizonytalan, kérjen szaksterület tanácsot. Ⓢ Sprawdź, czy ściana/sufit nadają się do montażu. W razie wątpliwości zasięgnij porady wykwalifikowanej osoby. Ⓢ Skontrolujte vhodnost steny/stropu. Ak si nie ste istí, vyhľadajte odbornú pomoc. Ⓢ Preverite primernost stene/stropa. Če niste prepričani, poiščite nasvet strokovnjaka. Ⓢ Duvann/tavanin uygun olup olmadığını kontrol edin. Emin değilseniz uzman bir kişiden destek alın. Ⓢ Proverite prikladnost zida/stropa. Ako niste sigurni, potražite stručni savjet. Ⓢ Verificați dacă perețele/tavanul este adecvat. În caz de incertitudine, solicitați consultanță de specialitate. Ⓢ Προσέχετε προσιμότητα να στεναχωρά/ταβανά. Ако не сте сигурни, потържете професионален съвет. Ⓢ Kontrolli seinale/takko sobivust. Kahtluse korral küsi professionaalilt nõu. Ⓢ Patikrinkite sienos/lubų tinkamumą. Jei kyla abejonių, kreipkitės į specialistą. Ⓢ Pārbaudiet sienu/griestu piemērotību. Neskaidrību gadījumā meklējiet profesionālu padomu. Ⓢ Proverite pogodnost zida/plafona. Ako niste sigurni, potražite stručni savjet. Ⓢ Перевірте відповідність стіни/стелі. Якщо ви не впевнені, зверніться за професійною консультацією. Ⓢ Қабырғаның/төбениң жарамдылығын тексеріңіз. Егер сенімді болмасаңыз, қасби кеңеске жүгініңіз.



C10449057
G11199009
01.07.2024



LEDVANCE GmbH
Steinerne Furt 62
86167 Augsburg, Germany
www.ledvance.com