

SCHEMA TECNICA DEL PRODOTTO

Orbis Layers 490x360mm 50W Tunable White DIM Remote White

Orbis Layers | Apparecchio LED da soffitto con più strati metallici



Aree di applicazione

- Interni
- Zone giorno (soggiorni, sale da pranzo, bagni)

Vantaggi del prodotto

- Regolazione della temperatura del colore per diverse esigenze applicative
- Imposta l'emissione luminosa da 0 a 100% per il comfort personale

Caratteristiche del prodotto

- Dimmerabile
- Regolazione del bianco (CCT) da 2700 K a 6000 K tramite telecomando



DATI TECNICI

DATI ELETTRICI

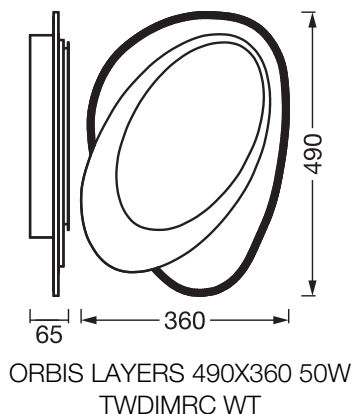
Potenza nominale	50,00 W
Tensione nominale	220...240 V
Frequenza di rete	50/60 Hz
Corrente nominale	220,000 mA
Corrente di innesco	7.8 A
Limit.corrente inrush T _{h50}	100 µs
Num. Max. di lum. su interruttore B16 A	49
Num. Max. di lum. su interruttore C10 A	29
Max. numero di apparecchi per interruttore magnetotermico C16	45
Fattore di potenza λ	> 0,9
Distorsione armonica totale	< 20 %
Classe di sicurezza	II
Modalità di funzionamento	Mains voltage

Dati fotometrici

Flusso luminoso	2700 lm
Flusso luminoso totale delle sorgenti luminose contenute	5800 lm
Efficienza luminosa	54 lm/W
Temperatura di colore	2600...6000 K
Icona di Verificata con community	2700 K
Colore della luce (descrizione)	Tunable White
Indice di resa cromatica Ra	> 80
Standard Deviation of Color Matching	6 sdc _m
Metrica dello sfarfallio (flicker) (Pst LM)	<1
Metrica dell'effetto stroboscopico (SVM)	<0.4
Gruppo di sicurezza fotobiologic EN62778	RG1
Ampiezza fascio luminoso	284.00 °

DIMENSIONI E PESO

Lunghezza	490,00 mm
Larghezza	360,00 mm
Altezza	65,00 mm
Peso prodotto	3770,00 g



MATERIALE & COLORI

Colore del prodotto	Bianco
Colore della struttura	Bianco
Materiale del corpo	Steel
Materiale della copertura	Polystyrene (PS)
Test filo incandescente (IEC 60695-2-12)	650 °C
Contenuto di mercurio nella lampada	0.0 mg

APPLICAZIONE & INSTALLAZIONE

Temperatura ambiente	-20...+40 °C
Temperatura di stoccaggio	-20...+80 °C
Tipo di collegamento	Terminale, 2-Pole (L, N)
Grado di protezione	IP20
Indice IK (resistenza agli urti) [PIM]	IK03
Dimmerabile	Sì
Montaggio tipo	Surface
Posizione di montaggio	Soffitto
Profondità di incasso	-
Con sorgente luminosa	Sì
Replaceable light source	No

Durata

Numero cicli accensione / spegnimento	12500
---------------------------------------	-------

SENSORE

Tipo di sensore	-
-----------------	---

ILLUMINAZIONE DI EMERGENZA

Tipo di test funzionamento d'emergenza	Nessuno
--	---------

CERTIFICATI, NORME E DIRETTIVE

Norme	CE / UKCA
Temperatura di superficie limitata	No
Resistenza agli urti di un pallone	No
Modulo LED sostituibile	non sostituibile


Apparecchiatura / Accessori

- Batterie necessarie per il telecomando: 2xAAA (non incluse)

Consigli per la sicurezza

- Durante l'installazione, la manutenzione e la rimozione della copertura, gli apparecchi devono essere disconnessi dalla rete elettrica
- Controllare l'idoneità di parete-soffitto. In caso di dubbi, chiedere consiglio a un professionista.
- Tutti i collegamenti elettrici devono essere effettuati da personale qualificato.
- Attenzione, rischio di scosse elettriche.

DOWNLOAD

Documenti e certificati	Nome del documento
 Istruzioni per l'uso / istruzioni di sicurezza	ORBIS

DATI LOGISTICI

Codice prodotto	Unità di imballo (Pezzi/unità)	Dimensioni (lunghezza x profondità x altezza)	Peso lordo	Volume
4099854659317	Astuccio 1	97 mm x 542 mm x 413 mm	4152.00 g	21.71 dm ³
4099854659324	Cartone di spedizione 2	560 mm x 430 mm x 220 mm	9291.00 g	52.98 dm ³

Il codice prodotto indicato descrive la minore quantità che può essere ordinata. Una unità di spedizione può contenere uno o più di un singolo prodotto. Quando si inserisce un ordine, per la quantità inserire una o più unità di spedizione.

DISCLAIMER

Con riserva di modifiche senza preavviso. Salvo errori o omissioni. Assicurarsi sempre di utilizzare la versione più recente.