

SCHEMA TECNICA DEL PRODOTTO

LED Worklight Tripod 2x50W 4000K

LED Worklights - TRIPOD | Worklight versatile a LED con cavalletto



Aree di applicazione

- Rinnovamento
- Garage
- Seminterrato
- Officine

Vantaggi del prodotto

- Pieghevole e compatto
- Risparmio energetico fino all'80% rispetto ai fari da lavoro con lampada alogena
- Diffusore in vetro temperato semi-smerigliato per un'illuminazione uniforme

Caratteristiche del prodotto

- Disponibile con 1 o 2 teste di apparecchi
- Angolo di rotazione del diffusore: 360°, inclinazione: 180°
- Tipo di protezione, testa dell'apparecchio e corpo: IP65, tipo di protezione, spina: IP44
- Regolazione in altezza del treppiede fino a 1,8 m di altezza totale
- Chiusura a rilascio rapido per regolazione della sommità degli apparecchi
- Spina di tipo E / F

DATI TECNICI

DATI ELETTRICI

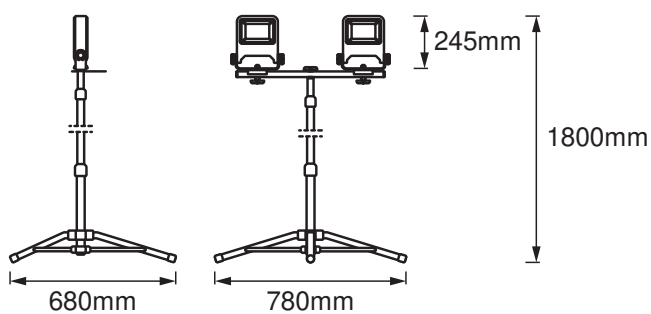
Potenza nominale	100,00 W
Tensione nominale	220...240 V
Frequenza di rete	50...60 Hz
Corrente nominale	440,000 mA
Limit.corrente inrush T _{h50}	80 µs
Fattore di potenza λ	> 0,90
Distorsione armonica totale	< 20 %
Classe di sicurezza	I
Modalità di funzionamento	Electronic control gear (ECG)

Dati fotometrici

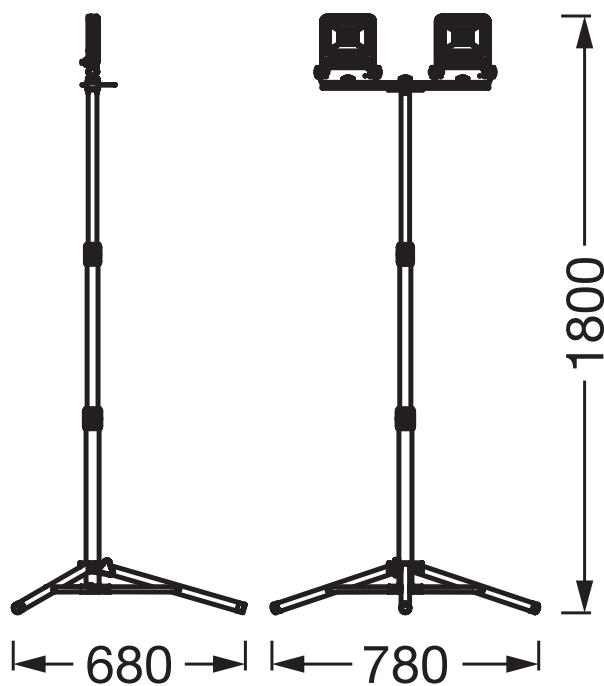
Flusso luminoso	9000 lm
Flusso luminoso totale delle sorgenti luminose contenute	10000 lm
Efficienza luminosa	90 lm/W
Temperatura di colore	4000 K
Colore della luce (descrizione)	Bianco freddo
Indice di resa cromatica Ra	≥80
Standard Deviation of Color Matching	6 sdc _m
Intensità luminosa	3400 cd
Metrica dello sfarfallio (flicker) (Pst LM)	<1
Gruppo di sicurezza fotobiologic EN62778	RG1
Ampiezza fascio luminoso	110 °

DIMENSIONI E PESO

Lunghezza	780,00 mm
Larghezza	680,00 mm
Altezza	1800,00 mm
Peso prodotto	4800,00 g
Lunghezza del cavo	2000 mm



LED WOKRLIGHT 2x50W TRIPOD



LED WORKLIGHT 2X50W 840 TRIPOD OSRAM

MATERIALE & COLORI

Colore del prodotto	Grigio scuro
Colore della struttura	Grigio scuro
Materiale del corpo	Aluminum Steel
Materiale della copertura	Vetro
Test filo incandescente (IEC 60695-2-12)	650 °C
Contenuto di mercurio nella lampada	0.0 mg

APPLICAZIONE & INSTALLAZIONE

Temperatura ambiente	-20...+45 °C
Temperatura di stoccaggio	-30...+70 °C
Tipo di collegamento	Spina con contatto protetto
Grado di protezione	IP65
Indice IK (resistenza agli urti) [PIM]	IK06
Dimmerabile	No
Montaggio tipo	Standing
Posizione di montaggio	Pavimento
Ambiente applicativo	Outdoor
Con sorgente luminosa	Sì
Replaceable light source	No

Durata

Durata L70/B50 @ 25 °C	30000 h ¹⁾
Numero cicli accensione / spegnimento	15000

¹⁾ t[h]: L70 / B50 @ 25 °C (Ta), t[h]: L80 / B10 @ 25 °C (Ta), t[h]: L90 / B10 @ 25 °C (Ta)

SENSORE

Tipo di sensore	-
-----------------	---

CERTIFICATI, NORME E DIRETTIVE

Norme	CE
Resistenza agli urti di un pallone	No





Apparecchiatura / Accessori

– Tutti gli accessori per il montaggio e la connessione inclusi

Consigli per la sicurezza

– Prodotto in classe di protezione I. Tutte le parti metalliche dell'involucro elettricamente conduttive che possono assorbire tensione durante il funzionamento o durante la manutenzione in caso di guasto devono essere collegate in modo continuo al conduttore di protezione di terra.

DOWNLOAD

Documenti e certificati		Nome del documento
	Istruzioni per l'uso / istruzioni di sicurezza	LED WORKLIGHT TRIPOD
	Informazioni legali	Safety insert G11220418
	Informazioni legali	Informationstext 18 Abs 4 ElektroG
	Dichiarazioni di conformità	CE Declaration LED Worklight

DATI LOGISTICI

Codice prodotto	Unità di imballo (Pezzi/unità)	Dimensioni (lunghezza x profondità x altezza)	Peso lordo	Volume
4099854572258	Astuccio 1	182 mm x 229 mm x 644 mm	5655.00 g	26.84 dm ³
4099854572265	Cartone di spedizione 4	475 mm x 380 mm x 665 mm	22620.00 g	120.03 dm ³

Il codice prodotto indicato descrive la minore quantità che può essere ordinata. Una unità di spedizione può contenere uno o più di un singolo prodotto. Quando si inserisce un ordine, per la quantità inserire una o più unità di spedizione.

DISCLAIMER

Con riserva di modifiche senza preavviso. Salvo errori o omissioni. Assicurarsi sempre di utilizzare la versione più recente.