

## SCHEMA TECNICA DEL PRODOTTO

### LED Worklight Tripod 2x30W 4000K

LED Worklights - TRIPOD | Worklight versatile a LED con cavalletto



#### Are di applicazione

- Rinnovamento
- Garage
- Seminterrato
- Officine

#### Vantaggi del prodotto

- Pieghevole e compatto
- Risparmio energetico fino all'80% rispetto ai fari da lavoro con lampada alogena
- Diffusore in vetro temperato semi-smerigliato per un'illuminazione uniforme

#### Caratteristiche del prodotto

- Disponibile con 1 o 2 teste di apparecchi
- Angolo di rotazione del diffusore: 360°, inclinazione: 180°
- Tipo di protezione, testa dell'apparecchio e corpo: IP65, tipo di protezione, spina: IP44
- Regolazione in altezza del treppiede fino a 1,8 m di altezza totale
- Chiusura a rilascio rapido per regolazione della sommità degli apparecchi
- Spina di tipo E / F

DATI TECNICI

DATI ELETTRICI

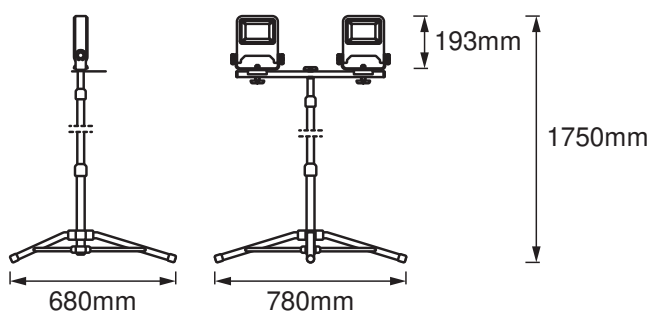
Potenza nominale	60,00 W
Tensione nominale	220...240 V
Frequenza di rete	50...60 Hz
Corrente nominale	290,000 mA
Fattore di potenza $\lambda$	> 0,90
Distorsione armonica totale	< 20 %
Classe di sicurezza	I
Modalità di funzionamento	Electronic control gear (ECG)

Dati fotometrici

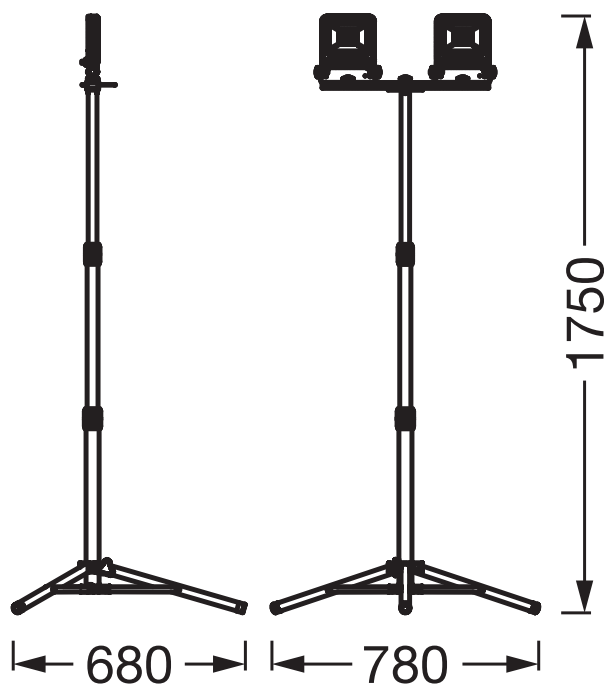
Flusso luminoso	5400 lm
Flusso luminoso totale delle sorgenti luminose contenute	6000 lm
Efficienza luminosa	90 lm/W
Temperatura di colore	4000 K
Colore della luce (descrizione)	Bianco freddo
Indice di resa cromatica Ra	≥80
Standard Deviation of Color Matching	6 sdc <sub>m</sub>
Intensità luminosa	2000 cd
Metrica dello sfarfallio (flicker) (Pst LM)	<1
Gruppo di sicurezza fotobiologic EN62778	RG1
Ampiezza fascio luminoso	110 °

DIMENSIONI E PESO

Lunghezza	780,00 mm
Larghezza	680,00 mm
Altezza	1750,00 mm
Peso prodotto	3900,00 g
Lunghezza del cavo	2000 mm



LED WOKRLIGHT 2x30W TRIPOD



LED WORKLIGHT 2X30W TRIPOD CH PLUG OSRAM

### MATERIALE & COLORI

Colore del prodotto	Grigio scuro
Colore della struttura	Grigio scuro
Materiale del corpo	Aluminum Steel
Materiale della copertura	Vetro
Test filo incandescente (IEC 60695-2-12)	650 °C
Contenuto di mercurio nella lampada	0.0 mg

### APPLICAZIONE & INSTALLAZIONE

Temperatura ambiente	-20...+45 °C
Temperatura di stoccaggio	-30...+70 °C
Tipo di collegamento	Spina con contatto protetto
Grado di protezione	IP65
Indice IK (resistenza agli urti) [PIM]	IK06
Dimmerabile	No
Montaggio tipo	Standing
Posizione di montaggio	Pavimento
Ambiente applicativo	Outdoor
Con sorgente luminosa	Sì
Replaceable light source	No

### Durata

Durata L70/B50 @ 25 °C	30000 h <sup>1)</sup>
Numero cicli accensione / spegnimento	15000

<sup>1)</sup> t[h]: L70 / B50 @ 25 °C (Ta), t[h]: L80 / B10 @ 25 °C (Ta), t[h]: L90 / B10 @ 25 °C (Ta)

### SENSORE

Tipo di sensore	-
-----------------	---

### CERTIFICATI, NORME E DIRETTIVE

Norme	CE
Resistenza agli urti di un pallone	No
Modulo LED sostituibile	non sostituibile





### Apparecchiatura / Accessori

- Tutti gli accessori per il montaggio e la connessione inclusi

### Consigli per la sicurezza

- Prodotto in classe di protezione I. Tutte le parti metalliche dell'involucro elettricamente conduttive che possono assorbire tensione durante il funzionamento o durante la manutenzione in caso di guasto devono essere collegate in modo continuo al conduttore di protezione di terra.

### DOWNLOAD

	Documenti e certificati	Nome del documento
	Istruzioni per l'uso / istruzioni di sicurezza	LED WORKLIGHT TRIPOD
	Informazioni legali	Safety insert G11220418
	Informazioni legali	Informationstext 18 Abs 4 ElektroG
	Dichiarazioni di conformità	CE Declaration LED Worklight

### DATI LOGISTICI

Codice prodotto	Unità di imballo (Pezzi/unità)	Dimensioni (lunghezza x profondità x altezza)	Peso lordo	Volume
4099854572210	Astuccio 1	189 mm x 189 mm x 644 mm	4770.00 g	23.00 dm <sup>3</sup>
4099854572227	Cartone di spedizione 4	395 mm x 395 mm x 665 mm	19080.00 g	103.76 dm <sup>3</sup>

Il codice prodotto indicato descrive la minore quantità che può essere ordinata. Una unità di spedizione può contenere uno o più di un singolo prodotto. Quando si inserisce un ordine, per la quantità inserire una o più unità di spedizione.

---

## DISCLAIMER

Con riserva di modifiche senza preavviso. Salvo errori o omissioni. Assicurarsi sempre di utilizzare la versione più recente.