

SCHEDA TECNICA DEL PRODOTTO

ENDURA Classic Beam Gap Wall UpDown GU10

ENDURA® BEAM | Apparecchi con attacco GU10 dalla forma classica ed emissione della luce dal basso e dall'alto



Aree di applicazione

- Facciate di edifici
- Illuminazione per l'ingresso
- Terrazze, balconi
- Illuminazione di sentieri
- Viali d'accesso

Vantaggi del prodotto

- Elevata flessibilità nella scelta della sorgente luminosa grazie all'attacco GU10
- Installazione facile e veloce

Caratteristiche del prodotto

- Illuminazione indiretta
- Materiale dell'alloggiamento: alluminio
- Colore struttura: RAL 7016
- Tipo di protezione: IP44



DATI TECNICI

DATI ELETTRICI

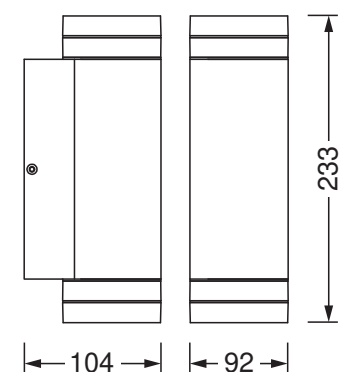
Tensione nominale	220...240 V
Frequenza di rete	50...60 Hz
Fattore di potenza λ	-
Classe di sicurezza	I
Modalità di funzionamento	Mains voltage

Dati fotometrici

Colore della luce (descrizione)	-
Gruppo di sicurezza fotobiologic EN62778	RG1
Gruppo di sicurezza fotobiologic EN62471	RG0

DIMENSIONI E PESO

Lunghezza	104,00 mm
Larghezza	92,00 mm
Altezza	233,00 mm
Peso prodotto	844,00 g



ENDURA CLASSIC BEAM GAP
UPDOWN GU10DG

MATERIALE & COLORI

Colore del prodotto	Grigio scuro
Colore della struttura	Grigio scuro
Materiale del corpo	Aluminum

Materiale della copertura	Vetro
Test filo incandescente (IEC 60695-2-12)	-
Contenuto di mercurio nella lampada	0.0 mg

APPLICAZIONE & INSTALLAZIONE

Tipo di collegamento	Terminale, 3-Pole (L, N, PE)
Grado di protezione	IP44
Indice IK (resistenza agli urti) [PIM]	IK03
Dimmerabile	No
Montaggio tipo	Surface
Posizione di montaggio	Parete
Ambiente applicativo	Outdoor
Con sorgente luminosa	No
Replaceable light source	No
Definizione del portalampada	GU10

SENSORE

Tipo di sensore	-
-----------------	---

ILLUMINAZIONE DI EMERGENZA

Tipo di funzionamento della luce d'emergenza	Non permanente
Flusso luminoso assicurato in modalità di funzionamento	-
Flusso luminoso in modalità d'emergenza	-

CERTIFICATI, NORME E DIRETTIVE

Norme	CE / EAC / UKCA
Temperatura di superficie limitata	No

ALTRE CARATTERISTICHE DEL PRODOTTO

Nota a piè pag. utilizzata per prodotto	Potenza massima della lampadina: 2 x 35 W
Numero di illuminanti inclusi	1





Apparecchiatura / Accessori

- Tutti gli accessori per il montaggio e la connessione inclusi
- Nessuna sorgente luminosa inclusa

Consigli per la sicurezza

- Tutti i collegamenti elettrici devono essere effettuati da personale qualificato.
- Attenzione, rischio di scosse elettriche.
- Prodotto in classe di protezione I. Tutte le parti metalliche dell'involucro elettricamente conduttive che possono assorbire tensione durante il funzionamento o durante la manutenzione in caso di guasto devono essere collegate in modo continuo al conduttore di protezione di terra.

DOWNLOAD

Documenti e certificati		Nome del documento
	Istruzioni per l'uso / istruzioni di sicurezza	ENDURA CLASSIC
	Informazioni legali	Legal insert I-Outdoor
	Dichiarazioni di conformità	
	Dichiarazioni di conformità UKCA	Fixed LUM without EMC

DATI LOGISTICI

Codice prodotto	Unità di imballo (Pezzi/unità)	Dimensioni (lunghezza x profondità x altezza)	Peso lordo	Volume
4058075554559	Astuccio 1	100 mm x 110 mm x 240 mm	914.00 g	2.64 dm ³
4058075554566	Cartone di spedizione 4	245 mm x 220 mm x 265 mm	4025.00 g	14.28 dm ³

Il codice prodotto indicato descrive la minore quantità che può essere ordinata. Una unità di spedizione può contenere uno o più di un singolo prodotto. Quando si inserisce un ordine, per la quantità inserire una o più unità di spedizione.

DISCLAIMER

Con riserva di modifiche senza preavviso. Salvo errori o omissioni. Assicurarsi sempre di utilizzare la versione più recente.