

## FICHE PRODUIT

# LED Worklight Tripod 1x30W 4000K

LED Worklights - TRIPOD | Projecteurs LED de chantier avec trépied



### Zones d'application

- Rénovation
- Garages
- Sous-sol
- Ateliers

### Avantages du produit

- Pliable pour un rangement facile
- Jusqu'à 80% d'économie d'énergie par rapport aux projecteurs de chantier halogènes
- Diffuseur en verre trempé semi-dépoli pour un éclairage uniforme

### Caractéristiques du produit

- Disponible avec 1 ou 2 têtes de luminaires
- Tête du luminaire avec rotation : 360 °/ inclinaison : 180 °
- Indice de protection, tête et corps du luminaire : IP65, Indice de protection, plug : IP44
- Hauteur du trépied réglable jusqu'à 1,8 m
- Fixation à dégagement rapide pour le réglage de l'angle de la tête de luminaire
- Prise de type E / F

---

**DONNÉES TECHNIQUES****DONNÉES ÉLECTRIQUES**

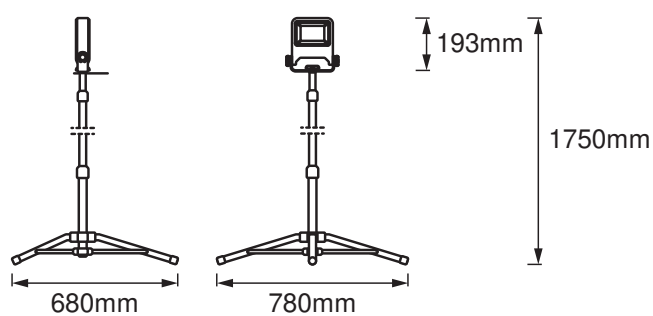
Puissance nominale	30,00 W
Tension nominale	220...240 V
Fréquence du réseau	50...60 Hz
Intensité nominale	145,000 mA
Facteur de puissance $\lambda$	> 0,90
Distorsion harmonique totale	< 20 %
Classe de protection	I
Mode d'opération	Electronic control gear (ECG)

**Données photométriques**

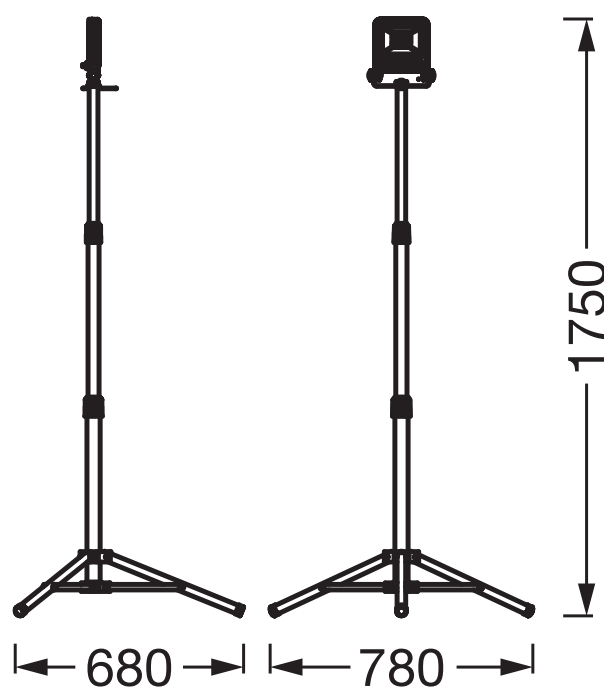
Flux lumineux	2700 lm
Flux lumineux total des sources lumineuses confinées	3000 lm
Efficacité lumineuse	90 lm/W
Temp. de couleur	4000 K
Teinte de couleur (désignation)	Blanc froid
Ra Indice de rendu des couleurs	≥80
Ecart-type de correspondance de couleur	6 sdc <sub>m</sub>
Intensité lumineuse	1000 cd
Indice du papillotement (PstLM)	<1
Groupe de sécurité photobiologique EN62778	RG1
Angle de rayonnement	110 °

**DIMENSIONS ET POIDS**

Longueur	780,00 mm
Largeur	680,00 mm
Hauteur	1750,00 mm
Poids du produit	2900,00 g
Longueur de câble	2000 mm



LED WOKRLIGHT 1x30W TRIPOD



LED WORKLIGHT 1X30W TRIPOD CH PLUG OSRAM

### Matériau & couleurs

Couleur du produit	Gris foncé
Couleur du teinte	Gris foncé
Matériau de corps	Aluminum Steel
Matériau de fermeture	Verre
Test au fil incand. selon CEI 60695-2-12	650 °C
Teneur en mercure	0.0 mg

### APPLICATION & MONTAGE

Plage de température ambiante	-20...+45 °C
Plage de température de stockage	-30...+70 °C
Type de connexion	Fiche de protection type L
Type de protection	IP65
Indice de protec. IK (résist. aux [PIM])	IK06
Gradable	Non
Montage	Standing
Emplacement montage	Sol
Application	Extérieur
Avec source de lumière	Oui
Source lumineuse remplaçable	Non

## Durée de vie

Durée de vie L70/B50 @ 25 °C	30000 h <sup>1)</sup>
Nombre de cycles de commutation	15000

<sup>1)</sup> t[h] : L70 / B50 à 25 °C (Ta), t[h] : L80 / B10 à 25 °C (Ta), t[h] : L90 / B10 à 25 °C (Ta)

## CERTIFICATS ET NORMES

Normes	CE
Résistance aux chocs de balle	Non
Module LED remplaçable	Non remplaçable





## ÉQUIPEMENT / ACCESSOIRES

– Accessoires de montage et de connexion complets fournis

## Conseils de sécurité

– Produit de classe de protection I. Toutes les pièces métalliques conductrices d'électricité du boîtier qui peuvent absorber une tension pendant le fonctionnement ou pendant la maintenance en cas de défaut doivent être reliées en permanence au conducteur de protection.

## TÉLÉCHARGEMENTS

	Documents et certificats	Nom du document
	Instructions pour l'utilisateur / instructions de sécurité	LED WORKLIGHT TRIPOD
	Informations légales	Safety insert G11220418
	Informations légales	Informationstext 18 Abs 4 ElektroG
	Déclarations de conformité	CE Declaration LED Worklight

## DONNÉES LOGISTIQUES

Code produit	Unité d'emballage (Pièces/Unité)	Dimensions (longueur x largeur x hauteur)	Poids approximatif	' Volume
4099854572197	Etui carton fermé 1	189 mm x 189 mm x 644 mm	3740.00 g	23.00 dm <sup>3</sup>
4099854572203	Carton de regroupement 4	395 mm x 395 mm x 665 mm	14960.00 g	103.76 dm <sup>3</sup>

Le code produit mentionné décrit la petite quantité d'unité qui peut être commandée. Une unité peut contenir un ou plusieurs produits. Lorsque vous passez la commande, merci de bien vouloir entrer une unité ou un multiple d'une unité.

## AVERTISSEMENT

Sous réserve de modifications. Sauf erreur ou omission. Veuillez à toujours utiliser la version la plus récente.