

PRODUKTDATENBLATT LEDstixx USB Silver

LEDSTIXX USB | Lichtstab, dimmbar, vielfältige Montagemöglichkeiten und aufladbar via USB

Anwendungsgebiete

- Badezimmer
- Wo Licht benötigt wird, aber keine Steckdose verfügbar ist



Produktvorteile

- Sehr homogenes Licht
- Verschiedene Montageoptionen
- Mobil einsetzbar durch Herausnahme aus der Halterung
- Dreh- und schwenkbar für eine optimale Beleuchtung

Produkteigenschaften

- Integrierter Lithium-Akku, aufladbar über USB-Kabel
- Dimmen in drei Stufen durch wiederholtes Schalten



TECHNISCHE DATEN

Elektrische Daten

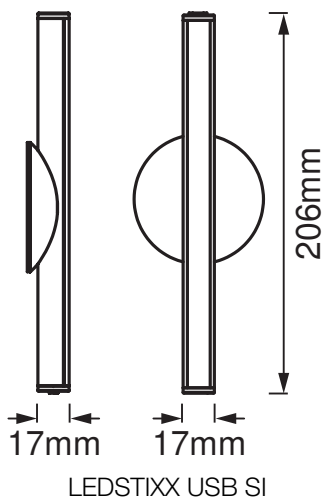
Nennleistung	2,00 W
Nennspannung	5 V
Netzfrequenz	0 Hz
Nennstrom	600 mA
Max. Anz. Leucht. an Sicherungsaut. C10 A	-
Schutzklasse	III
Betriebsart	Batterie

Photometrische Daten

Lichtstrom	150 lm
Lichtausbeute	75 lm/W
Farbtemperatur	4000 K
Lichtfarbe (Bezeichnung)	Kalt weiß
Farbwiedergabeindex Ra	90
Standardabweichung des Farbabgleichs	6 sdc _m
Photobiologische Risikogruppe gemäß EN62778	RG1
Photobiologische Risikogruppe gemäß EN62471	RG1
Ausstrahlungswinkel	110 °

Maße & Gewicht

Länge	206,00 mm
Breite	17,00 mm
Höhe	17,00 mm
Produktgewicht	85,00 g



Materialien & Farben

Produktfarbe	Silber
Gehäusefarbe	Silber
Gehäusematerial	Aluminium
Material Abdeckung	Polycarbonat (PC)
Quecksilbergehalt der Lampe	0.0 mg

Anwendung & Installation

Umgebungstemperaturbereich	-10...+35 °C
Lagertemperaturbereich	-10...+55 °C
Anschlussart	USB
Schutzart	IP44
Dimmbar	Ja
Art der Dimmung	3 DIM
Montageart	Anbau
Montageort	Wand
Anwendungsumgebung	Innenanwendungen
Justierbar	Ja
Mit Leuchtmittel	Ja

Lebensdauer

Lebensdauer L70/B50 bei 25 °C	30000 h ¹⁾
-------------------------------	-----------------------

1) t[h]: L70 / B50 @ 25 °C (Ta), t[h]: L80 / B10 @ 25 °C (Ta), t[h]: L90 / B10 @ 25 °C (Ta)

BATTERIE

Batterieart	Lithium-Ionen
Batteriegröße	Others
Anzahl enthaltener Batterien	1
Nennspannung der Batterie	3.7 V
Nominale Batteriekapazität	800 mAh

Zertifikate & Standards

Normen	CE / EAC / UKCA
Austauschbare Lichtquelle (EPREL)	Nicht austauschbar

Zusätzliche Produktdaten

BEG förderfähig	Nein
-----------------	------


TECHNISCHE AUSSTATTUNG

- Vollständiges Montage- und Anschlusszubehör enthalten

Sicherheitshinweise

- Das Gerät ist kein Spielzeug und darf nicht unbeaufsichtigt in die Hände von Kindern gelangen oder von Kindern betrieben werden.
- Nicht geeignet zur Raumbelichtung im Haushalt.
- Batteriewarnung: Außerhalb der Reichweite von Kindern aufbewahren. Das Verschlucken kann zu Verätzungen, Perforation von Weichgeweben und zum Tode führen. Innerhalb von 2 Stunden ab dem Verschlucken kann es zu schweren Verbrennungen kommen. Suchen Sie sofort einen Arzt auf.
- Wenn das Batteriefach (falls zutreffend) nicht sicher schließt, verwenden Sie das Produkt bitte nicht mehr und halten Sie es von Kindern fern. Wenn Sie glauben, dass eventuell Batterien verschluckt wurden oder in ein Körperteil gelangt sind, suchen Sie sofort einen Arzt auf.
- Bitte vermeiden: Maximale Umgebungstemperatur: +35 °C. Das Ersetzen einer Batterie durch einen falschen Typ kann die Sicherheitsvorkehrungen außer Kraft setzen (z. B. bei einigen Lithium-Batterietypen). Höhe im Betrieb: 2000 m. Entsorgung einer Batterie im Feuer oder in einem heißen Ofen oder das mechanische Zerkleinern oder Schneiden einer Batterie kann zu einer Explosion führen.

DOWNLOADS

	Dokumente und Zertifikate	Name des Dokuments
	Konformitätserklärung	LEDSTIXX USB SI

VERPACKUNGSINFORMATIONEN

EAN	Verpackungseinheit (Stück pro Einheit)	Abmessungen (Länge x Breite x Höhe)	Bruttogewicht	Volumen
4058075399723	Blase 1	140 mm x 32 mm x 400 mm	111.00 g	1.79 dm ³
4058075399730	Versandschachtel 6	408 mm x 206 mm x 152 mm	1027.00 g	12.78 dm ³

Die genannten Produktnummern beschreiben die kleinste bestellbare Mengeneinheit. Eine Versandeinheit kann mehrere Einzelprodukte beinhalten. Als Bestellmenge verwenden Sie bitte das Ein- oder Mehrfache einer Versandeinheit.

Haftungsausschluss

Änderungen und Irrtümer vorbehalten. Vergewissern Sie sich, dass Sie immer den neuesten Stand verwenden.