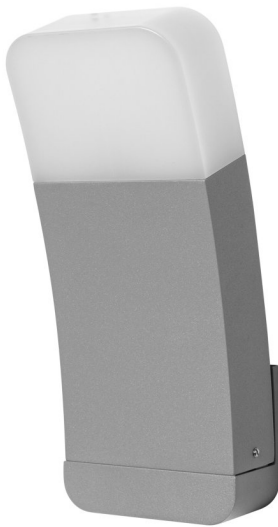


FAMILIENDATENBLATT SMART+ CURVE MULTICOLOR

Leuchten mit WiFi-Technologie



ANWENDUNGSGEBIETE

- Allgemeinbeleuchtung
- Gärten
- Terrassen, Balkone

PRODUKTVORTEILE

- Einfache und schnelle Installation
- Farbenreiche Gartenbeleuchtung mit smarten Steuerungsmöglichkeiten
- Vereint die Funktionalität von Allgemeinbeleuchtung und Stimmungsbeleuchtung

PRODUKTEIGENSCHAFTEN

- Steuerung über LEDVANCE SMART + App (ab Android 6.0)
- Steuerung über Google Assistant oder Amazon Alexa möglich
- RGB-Farbsteuerung, ca. 16 Mio. Farbmöglichkeiten einstellbar
- Dimmbar
- Farbtemperatur: 3.000 K (Warm White)
- Netzwerkprotokoll: WiFi
- Schutzart: IP44



TECHNISCHE DATEN

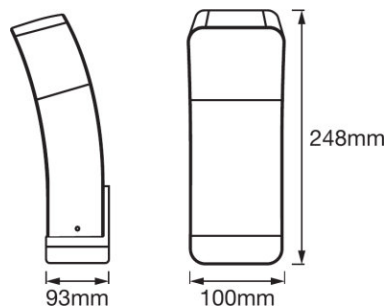
Produkt-Bezeichnung	Elektrische Daten				Photometrische Daten					Lichttechnische Daten	Abmessungen & Gewicht
	Nennleistung	Betriebsart	Netzfrequenz	Nennspannung	Farbwiedergabeindex Ra	Lichtausbeute	Lichtstrom	Lichtfarbe (Bezeichnung)	Farbtemperatur	Ausstrahlungswinkel	Breite
SMART+ WIFI CURVE DG ¹⁾	9,00 W	Netzspannung	50/60 Hz	220...240 V	≥80	58 lm/W	520 lm	RGBW	3000 K	260 °	100,0 mm
SMART+ WIFI CURVE SI ¹⁾	9,00 W	Netzspannung	50/60 Hz	220...240 V	≥80	58 lm/W	520 lm	RGBW	3000 K	260 °	100,0 mm

Produkt-Bezeichnung	Farben & Materialien		Temperaturen & Betriebsbedingungen		Lebensdauer	Zusätzliche Produktdaten			
	Höhe	Länge	Produktfarbe	Material Korpus	Material Abdeckung	Produktfarbe	Umgebungstemperaturbereich	Anzahl der Schaltzyklen	Montageart
SMART+ WIFI CURVE DG ¹⁾	248,0 mm	93,0 mm	Dunkelgrau	Aluminium	Polycarbonat (PC)	Dunkelgrau	-20...+40 °C	12500	Anbau
SMART+ WIFI CURVE SI ¹⁾	248,0 mm	93,0 mm	Silber	Aluminium	Polycarbonat (PC)	Silber	-20...+40 °C	12500	Anbau

Produkt-Bezeichnung	Montageort	Einsatzmöglichkeiten			Zertifikate & Standards	
		Dimmbar	Kompatible Smart-Home-Technologie	Anschlussart	Normen	Schutzart
SMART+ WIFI CURVE DG ¹⁾	Wand	Ja	Google Assistant / Amazon Alexa	Anschlussklemme, 3-polig (L, N, PE)	CE/EAC/RE ACH/RoHS	IP44
SMART+ WIFI CURVE SI ¹⁾	Wand	Ja	Google Assistant / Amazon Alexa	Anschlussklemme, 3-polig (L, N, PE)	CE/EAC/RE ACH/RoHS	IP44

Produkt-Bezeichnung	Schutzklasse
SMART+ WIFI CURVE DG ¹⁾	I
SMART+ WIFI CURVE SI ¹⁾	I

¹⁾ Zurücksetzen auf Werkseinstellungen durch Einschalten des Produktes für drei Sekunden, Ausschalten für ebenfalls drei Sekunden und fünfmaliger Wiederholung dieses Vorgangs.



SMART+ WIFI CURVE DG, SMART+ WIFI
CURVE SI

— TECHNISCHE AUSSTATTUNG

- Inklusive Montageschrauben und Dübel
- Steuerung über App oder Sprachsteuerung erfordert kompatibles Smart-Home-System
- Für die Steuerung über LEDVANCE SMART + WiFi App ist ein Smartphone oder Tablet erforderlich

ANWENDUNGSHINWEIS

Für weitere Anwendungsinformationen beachten Sie bitte das Produktdatenblatt

VERPACKUNGSGEOMETRIEN

Produkt-Code	Verpackungseinheit (Stück pro Einheit)	Abmessungen (Länge x Breite x Höhe)	Gewicht brutto	Volumen
4058075478343	Versandschachtel 4	278 mm x 238 mm x 249 mm	4463,00 g	16.47 dm ³

Produkt-Code	Verpackungseinheit (Stück pro Einheit)	Abmessungen (Länge x Breite x Höhe)	Gewicht brutto	Volumen
4058075478367	Versandschachtel 4	278 mm x 238 mm x 249 mm	4463,00 g	16.47 dm ³

Die genannten Produktnummern beschreiben die kleinste bestellbare Mengeneinheit. Eine Versandeinheit kann mehrere Einzelprodukte beinhalten. Als Bestellmenge verwenden Sie bitte das Ein- oder Mehrfache einer Versandeinheit.

HAFTUNGSAUSSCHLUSS

Änderungen und Irrtümer vorbehalten. Vergewissern Sie sich, dass Sie immer den neuesten Stand verwenden.