

FAMILIENDATENBLATT

SMART+ FLARE MULTICOLOR

Leuchten mit WiFi-Technologie



ANWENDUNGSGEBIETE

- Allgemeinbeleuchtung
- Gärten
- Terrassen, Balkone

PRODUKTVORTEILE

- Einfache und schnelle Installation
- Farbenreiche Gartenbeleuchtung mit smarten Steuerungsmöglichkeiten

PRODUKTEIGENSCHAFTEN

- Steuerbar über LEDVANCE SMART+ WiFi App (mit mindestens Android 4.4 oder iOS 9.0)
- Steuerung über Google Assistant oder Amazon Alexa möglich
- RGB-Farbsteuerung, ca. 16 Mio. Farbmöglichkeiten einstellbar
- Dimmbar
- Farbtemperatur: 3.000 K (Warm White)
- Netzwerkprotokoll: WiFi
- Schutzart: IP44



TECHNISCHE DATEN

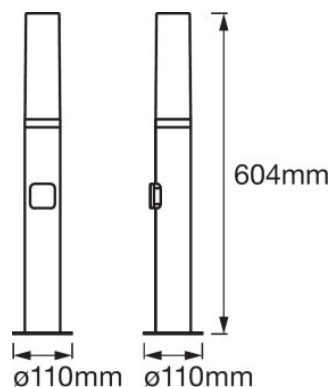
Produkt-Bezeichnung	Elektrische Daten				Photometrische Daten					Lichttechnische Daten	Abmessungen & Gewicht
	Nennleistung	Betriebsart	Netzfrequenz	Nennspannung	Farbwiedergabeindex Ra	Lichtstrom	Lichtausbeute	Lichtfarbe (Bezeichnung)	Farbtemperatur	Ausstrahlungswinkel	Durchmesser
SMART+ WIFI FLARE 60CM Post ¹⁾	7,50 W	Netzspannung	50/60 Hz	220...240 V	≥80	320 lm	43 lm/W	RGBW	3000 K	230 °	110,0 mm
SMART+ WIFI FLARE Wall ¹⁾	7,50 W	Netzspannung	50/60 Hz	220...240 V	≥80	320 lm	43 lm/W	RGBW	3000 K	230 °	

Produkt-Bezeichnung	Höhe	Länge	Breite	Farben & Materialien				Temperaturen & Betriebsbedingungen	Lebensdauer
				Produktfarbe	Material Korpus	Material Abdeckung	Produktfarbe	Umgebungstemperaturbereich	Anzahl der Schaltzyklen
SMART+ WIFI FLARE 60CM Post ¹⁾	604,0 mm			Dunkelgrau	Aluminium	Polycarbonat (PC)	Dunkelgrau	-20...+40 °C	12500
SMART+ WIFI FLARE Wall ¹⁾	331,0 mm	98,0 mm	66,0 mm	Dunkelgrau	Aluminium	Polycarbonat (PC)	Dunkelgrau	-20...+40 °C	12500

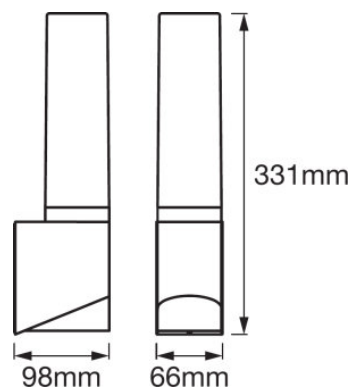
Produkt-Bezeichnung	Zusätzliche Produktdaten		Einsatzmöglichkeiten			Zertifikate & Standards	
	Montageart	Montageort	Kompatible Smart-Home-Technologie	Anschlussart	Dimmbar	Schutzart	Schutzklasse
SMART+ WIFI FLARE 60CM Post ¹⁾	Anbau	Wand	Google Assistant / Amazon Alexa	Anschlussklemme, 3-polig (L, N, PE)	Ja	IP44	I
SMART+ WIFI FLARE Wall ¹⁾	Anbau	Wand	Google Assistant / Amazon Alexa	Anschlussklemme, 3-polig (L, N, PE)	Ja	IP44	I

Produkt-Bezeichnung	Normen
SMART+ WIFI FLARE 60CM Post ¹⁾	CE/EAC/REACH/RoHS
SMART+ WIFI FLARE Wall ¹⁾	CE/EAC/REACH/RoHS

¹⁾ Zurücksetzen auf Werkseinstellungen durch Einschalten des Produktes für drei Sekunden, Ausschalten für ebenfalls drei Sekunden und fünfmaliger Wiederholung dieses Vorgangs.



SMART+ WIFI FLARE 60CM Post



SMART+ WIFI FLARE Wall

TECHNISCHE AUSSTATTUNG

- Inklusive Montageschrauben und Dübel
- Steuerung über App oder Sprachsteuerung erfordert kompatibles Smart-Home-System
- Für die Steuerung über LEDVANCE SMART + WiFi App ist ein Smartphone oder Tablet erforderlich

ANWENDUNGSHINWEIS

Für weitere Anwendungsinformationen beachten Sie bitte das Produktdatenblatt

VERPACKUNGSGEOMETRIEN

Produkt-Code	Verpackungseinheit (Stück pro Einheit)	Abmessungen (Länge x Breite x Höhe)	Gewicht brutto	Volumen
4058075478305	Versandschachtel 2	638 mm x 258 mm x 147 mm	2892,00 g	24.20 dm ³
4058075478282	Versandschachtel 4	368 mm x 248 mm x 199 mm	4321,00 g	18.16 dm ³

Produkt-Code	Verpackungseinheit (Stück pro Einheit)	Abmessungen (Länge x Breite x Höhe)	Gewicht brutto	Volumen
--------------	--	-------------------------------------	----------------	---------

Die genannten Produktnummern beschreiben die kleinste bestellbare Mengeneinheit. Eine Versandeinheit kann mehrere Einzelprodukte beinhalten. Als Bestellmenge verwenden Sie bitte das Ein- oder Mehrfache einer Versandeinheit.

HAFTUNGSAUSSCHLUSS

Änderungen und Irrtümer vorbehalten. Vergewissern Sie sich, dass Sie immer den neuesten Stand verwenden.