

# FAMILIENDATENBLATT SMART+ MULTICOLOR

Rahmenlose Panelleuchten mit mit WiFi-Technologie

---

## ANWENDUNGSGEBIETE

- Innenraumanwendungen
- Küche, Wohn-, Kinder- oder Arbeitszimmer



---

## PRODUKTVORTEILE

- Einfache und schnelle Installation

---

## PRODUKTEIGENSCHAFTEN

- Steuerung über LEDVANCE SMART + App (ab Android 6.0)
- Steuerung über Google Assistant oder Amazon Alexa möglich
- RGB-Farbsteuerung, ca. 16 Mio. Farbmöglichkeiten einstellbar
- Farbtemperatur über Tunable White einstellbar: 3.000...6.500 K
- Dimmbar
- Netzwerkprotokoll: WiFi



## TECHNISCHE DATEN

Produkt-Bezeichnung	Elektrische Daten				Photometrische Daten					Lichttechnische Daten	Abmessungen & Gewicht
	Nennleistung	Betriebsart	Netzfrequenz	Nennspannung	Farbwiedergabeindex Ra	Lichtstrom	Lichtausbeute	Lichtfarbe (Bezeichnung)	Farbtemperatur	Ausstrahlungswinkel	Höhe
SMART + WIFI PLANON 1200X100 <sup>1)</sup>	35,00 W	Netzspannung	50/60 Hz	220...240 V	>80	2500 lm	71 lm/W	Tunable White/RGB	3000...6500 K	110 °	65,0 mm
SMART + WIFI PLANON 1200X300 <sup>1)</sup>	40,00 W	Netzspannung	50/60 Hz	220...240 V	>80	3300 lm	83 lm/W	Tunable White/RGB	3000...6500 K	110 °	69,0 mm
SMART + WIFI PLANON 300X300 <sup>1)</sup>	20,00 W	Netzspannung	50/60 Hz	220...240 V	>80	1500 lm	75 lm/W	Tunable White/RGB	3000...6500 K	110 °	69,0 mm
SMART + WIFI PLANON 600X600 <sup>1)</sup>	40,00 W	Netzspannung	50/60 Hz	220...240 V	>80	3400 lm	85 lm/W	Tunable White/RGB	3000...6500 K	110 °	69,0 mm
SMART + WIFI PLANON 300 <sup>1)</sup>	20,00 W	Netzspannung	50/60 Hz	220...240 V	>80	1600 lm	80 lm/W	Tunable White/RGB	3000...6500 K	110 °	69,0 mm

Produkt-Bezeichnung	Breite	Länge	Durchmesser	Farben & Materialien					Temperaturen & Betriebsbedingungen
				Material Abdeckung	Material der lichtemittierenden Fläche	Produktfarbe	Material Korpus	Produktfarbe	Umgebungstemperaturbereich
SMART + WIFI PLANON 1200X100 <sup>1)</sup>	100,0 mm	1200 mm		Polymethylmethacrylat (PMMA)	PMMA	Weiß	Aluminium	Weiß	-20...+40 °C
SMART + WIFI PLANON 1200X300 <sup>1)</sup>	300,0 mm	1200 mm		Polymethylmethacrylat (PMMA)	PMMA	Weiß	Aluminium	Weiß	-20...+40 °C
SMART + WIFI PLANON 300X300 <sup>1)</sup>	300,0 mm	300,0 mm		Polymethylmethacrylat (PMMA)	PMMA	Weiß	Aluminium	Weiß	-20...+40 °C
SMART + WIFI PLANON 600X600 <sup>1)</sup>	596,0 mm	596,0 mm		Polymethylmethacrylat (PMMA)	PMMA	Weiß	Aluminium	Weiß	-20...+40 °C
SMART + WIFI PLANON 300 <sup>1)</sup>			300,0 mm	Polymethylmethacrylat (PMMA)	PMMA	Weiß	Aluminium	Weiß	-20...+40 °C

Produkt-Bezeichnung	Lebensdauer	Zusätzliche Produktdaten		Einsatzmöglichkeiten			Zertifikate & Standards
	Anzahl der Schaltzyklen	Montageort	Montageart	Kompatible Smart-Home-Technologie	Anschlussart	Dimmbar	Normen
SMART + WIFI PLANON 1200X100 <sup>1)</sup>	15000	Decke	Anbau	Google Assistant / Amazon Alexa	Anschlussklemme, 2-polig (L, N)	Ja	CE/EAC/RE ACH/RoHS
SMART + WIFI PLANON 1200X300 <sup>1)</sup>	15000	Decke	Anbau	Google Assistant / Amazon Alexa	Anschlussklemme, 2-polig (L, N)	Ja	CE/EAC/RE ACH/RoHS
SMART + WIFI PLANON 300X300 <sup>1)</sup>	15000	Decke	Anbau	Google Assistant / Amazon Alexa	Anschlussklemme, 2-polig (L, N)	Ja	CE/EAC/RE ACH/RoHS
SMART + WIFI PLANON 600X600 <sup>1)</sup>	15000	Decke	Anbau	Google Assistant / Amazon Alexa	Anschlussklemme, 2-polig (L, N)	Ja	CE/EAC/RE ACH/RoHS
SMART + WIFI PLANON 300 <sup>1)</sup>	15000	Decke	Anbau	Google Assistant / Amazon Alexa	Anschlussklemme, 2-polig (L, N)	Ja	CE/EAC/RE ACH/RoHS

Produkt-Bezeichnung	Schutzart	Schutzklasse
SMART + WIFI PLANON 1200X100 <sup>1)</sup>	IP20	II
SMART + WIFI PLANON 1200X300 <sup>1)</sup>	IP20	II
SMART + WIFI PLANON 300X300 <sup>1)</sup>	IP20	II
SMART + WIFI PLANON 600X600 <sup>1)</sup>	IP20	II
SMART + WIFI PLANON 300 <sup>1)</sup>	IP20	II

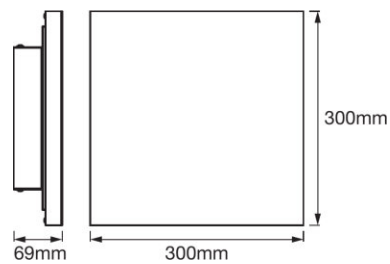
<sup>1)</sup> Zurücksetzen auf Werkseinstellungen durch Einschalten des Produktes für drei Sekunden, Ausschalten für ebenfalls drei Sekunden und fünfmaliger Wiederholung dieses Vorgangs.



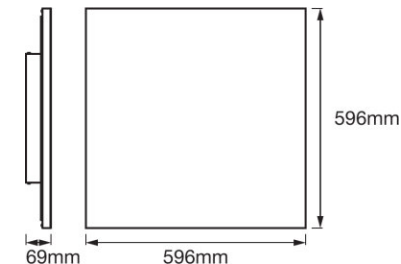
SMART + WIFI PLANON 1200X100



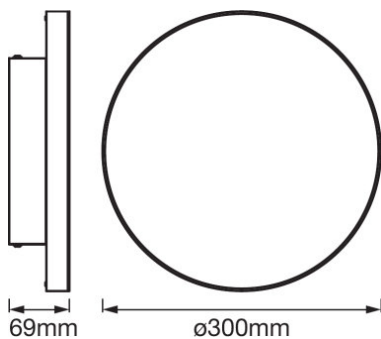
SMART + WIFI PLANON 1200X300



SMART + WIFI PLANON 300X300



SMART + WIFI PLANON 600X600



SMART + WIFI PLANON 300

## TECHNISCHE AUSSTATTUNG

- Tragbügel enthalten
- Inklusive Montageschrauben und Dübel
- Steuerung über App oder Sprachsteuerung erfordert kompatibles Smart-Home-System
- Für die Steuerung über LEDVANCE SMART + WiFi App ist ein Smartphone oder Tablet erforderlich

## ANWENDUNGSHINWEIS

Für weitere Anwendungsinformationen beachten Sie bitte das Produktdatenblatt

## VERPACKUNGSMITTEL

Produkt-Code	Verpackungseinheit (Stück pro Einheit)	Abmessungen (Länge x Breite x Höhe)	Gewicht brutto	Volumen
4058075484580	Versandschachtel 6	1254 mm x 304 mm x 305 mm	17864,00 g	116.27 dm <sup>3</sup>
4058075484528	Versandschachtel 3	1254 mm x 302 mm x 367 mm	16886,00 g	138.99 dm <sup>3</sup>
4058075484368	Versandschachtel 5	492 mm x 353 mm x 366 mm	9400,00 g	63.57 dm <sup>3</sup>
4058075484481	Versandschachtel 3	649 mm x 302 mm x 669 mm	17638,00 g	131.12 dm <sup>3</sup>
4058075484702	Versandschachtel 5	484 mm x 352 mm x 364 mm	9150,00 g	62.01 dm <sup>3</sup>

Die genannten Produktnummern beschreiben die kleinste bestellbare Mengeneinheit. Eine Versandeinheit kann mehrere Einzelprodukte beinhalten. Als Bestellmenge verwenden Sie bitte das Ein- oder Mehrfache einer Versandeinheit.

## HAFTUNGSAUSSCHLUSS

Änderungen und Irrtümer vorbehalten. Vergewissern Sie sich, dass Sie immer den neuesten Stand verwenden.