

FAMILIENDATENBLATT ENDURA STYLE EDGE

Wandleuchte aus Edelstahl mit Lichtaustritt nach oben und unten



ANWENDUNGSGEBIETE

- Anstrahlung von Fassaden
- Eingangsbeleuchtung
- Terrassen, Balkone

PRODUKTVORTEILE

- Einfache und schnelle Installation
- Energieeffizient durch LED-Technik

PRODUKTEIGENSCHAFTEN

- Helle und funktionelle LED-Außenleuchten
- Gehäuse aus Edelstahl
- Schutzart: IP44

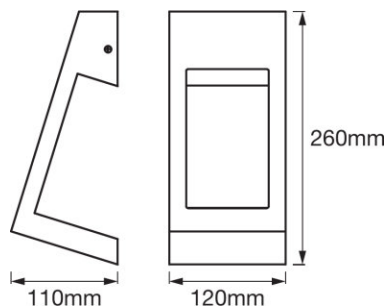


TECHNISCHE DATEN

Produkt-Bezeichnung	Elektrische Daten			Daten des Leuchtenschaltgeräts	Photometrische Daten		Abmessungen & Gewicht				Farben & Materialien
	Nennleistung	Nennspannung	Netzfrequenz	ECG - Dimmbar	Farbtemperatur	Lichtstrom	Länge	Breite	Höhe	Produktgewicht	Material Korpus
ENDURA STYLE EDGE Wall updown 7W	7,00 W	220...240 V	50/60 Hz	No	3000 K	360 lm	110,0 mm	120,0 mm	260,0 mm	870,00 g	Edelstahl

Produkt-Bezeichnung	Produktfarbe	Produktfarbe	Material Abdeckung	Temperaturen & Betriebsbedingungen	Lebensdauer		Einsatzmöglichkeiten	
				Umgebungstemperaturbereich	Anzahl der Schaltzyklen	Nennlebensdauer	Dimmbar	Anschlussart
ENDURA STYLE EDGE Wall updown 7W	Stahl	Stahl	Polycarbonat (PC)	-20...+40 °C	12500	25000 h	Nein	Anschlussklemme, 3-polig (L, N, PE)

Produkt-Bezeichnung	Zertifikate & Standards	
	Schutzklasse	Schutzart
ENDURA STYLE EDGE Wall updown 7W	I	IP44



ENDURA STYLE EDGE Wall updown 7W

TECHNISCHE AUSSTATTUNG

- Vollständiges Montage- und Anschlusszubehör enthalten

ANWENDUNGSHINWEIS

Für weitere Anwendungsinformationen beachten Sie bitte das Produktdatenblatt

VERPACKUNGSMITTEL

Produkt-Code	Verpackungseinheit (Stück pro Einheit)	Abmessungen (Länge x Breite x Höhe)	Gewicht brutto	Volumen
4058075478107	Versandschachtel 4	268 mm x 268 mm x 289 mm	4265,00 g	20.76 dm ³

Die genannten Produktnummern beschreiben die kleinste bestellbare Mengeneinheit. Eine Versandeinheit kann mehrere Einzelprodukte beinhalten. Als Bestellmenge verwenden Sie bitte das Ein- oder Mehrfache einer Versandeinheit.

HAFTUNGSAUSSCHLUSS

Änderungen und Irrtümer vorbehalten. Vergewissern Sie sich, dass Sie immer den neuesten Stand verwenden.