

# FAMILIENDATENBLATT ORBIS CLICK SENSOR

Leuchten durch Sensor Modus oder herkömmlichen Wandschalter aktivierbar



---

## ANWENDUNGSGEBIETE

- Korridore, Eingangsbereiche

---

## PRODUKTVORTEILE

- Einfache und schnelle Installation

---

## PRODUKTEIGENSCHAFTEN

- Leuchten durch Sensor Modus oder herkömmlichen Wandschalter aktivierbar
- Die Betriebsart kann leicht durch drei Klicks des Wandschalters geändert werden
- Bewegungssensor (Mikrowellen-Technik) mit einstellbaren Erfassungsparametern

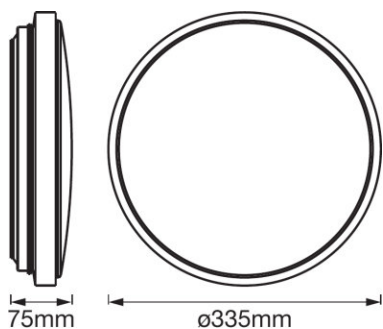


## TECHNISCHE DATEN

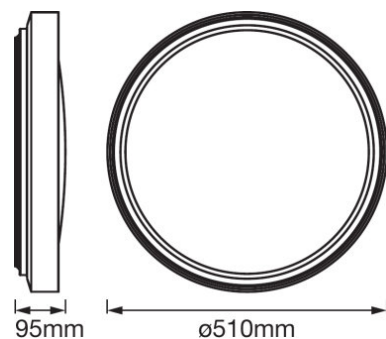
Produkt-Bezeichnung	Elektrische Daten			Photometrische Daten		Lichttechnische Daten	Daten des Leuchtsensors	Abmessungen & Gewicht			
	Nennleistung	Nennspannung	Netzfrequenz	Farbtemperatur	Lichtstrom	Ausstrahlungswinkel	Art des Sensors	Durchmesser	Höhe	Produktgewicht	Länge
ORBIS FRAME CLICK SENSOR 335 24W	24,00 W	220...240 V	50/60 Hz	3000 K	1320 lm	120 °	Licht / Bewegung	335,0 mm	75,0 mm	593,00 g	
ORBIS PLATE CLICK SENSOR 510 32W	32,00 W	220...240 V	50/60 Hz	3000 K	1800 lm	120 °	Licht / Bewegung	510,0 mm	95,0 mm	1693,00 g	
ORBIS SPARKLEDOT CLICK SENSOR 340 24W	24,00 W	220...240 V	50/60 Hz	3000 K	1680 lm	120 °	Licht / Bewegung	340,0 mm	80,0 mm	503,00 g	
ORBIS SPARKLEDOT CLICK SENSOR 440 32W	32,00 W	220...240 V	50/60 Hz	3000 K	2250 lm	120 °	Licht / Bewegung	440,0 mm	75,0 mm	1050,00 g	
ORBIS SQUARE CLICK SENSOR 430 50W	50,00 W	220...240 V	50/60 Hz	3000 K	3700 lm	120 °	Licht / Bewegung		80,0 mm	1395,00 g	430,0 mm
ORBIS SQUARE CLICK SENSOR 530 60W	60,00 W	220...240 V	50/60 Hz	3000 K	4450 lm	120 °	Licht / Bewegung		80,0 mm	2210,00 g	530,0 mm

Produkt-Bezeichnung	Breite	Farben & Materialien				Temperaturen & Betriebsbedingungen	Lebensdauer	
		Material Korpus	Produktfarbe	Produktfarbe	Material Abdeckung	Umgebungstemperaturbereich	Anzahl der Schaltzyklen	Nennlebensdauer
ORBIS FRAME CLICK SENSOR 335 24W		Stahl	Weiß	Weiß	Polymethylmethacrylat (PMMA)	-20...40 °C	15000	30000 h
ORBIS PLATE CLICK SENSOR 510 32W		Stahl	Weiß	Weiß	Polymethylmethacrylat (PMMA)	-20...40 °C	15000	30000 h
ORBIS SPARKLEDOT CLICK SENSOR 340 24W		Stahl	Weiß	Weiß	Polymethylmethacrylat (PMMA)	-20...40 °C	15000	30000 h
ORBIS SPARKLEDOT CLICK SENSOR 440 32W		Stahl	Weiß	Weiß	Polymethylmethacrylat (PMMA)	-20...40 °C	15000	30000 h
ORBIS SQUARE CLICK SENSOR 430 50W	430,0 mm	Stahl	Weiß	Weiß	Polymethylmethacrylat (PMMA)	-20...40 °C	15000	30000 h
ORBIS SQUARE CLICK SENSOR 530 60W	530,0 mm	Stahl	Weiß	Weiß	Polymethylmethacrylat (PMMA)	-20...40 °C	15000	30000 h

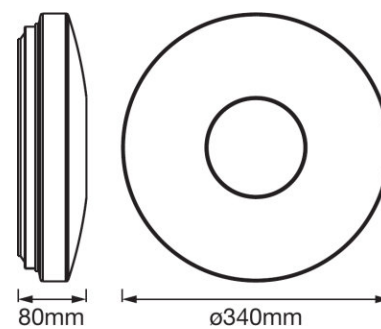
Produkt-Bezeichnung	Einsatzmöglichkeiten		Zertifikate & Standards	
	Dimmbar	Anschlussart	Schutz-klasse	Schutzart
ORBIS FRAME CLICK SENSOR 335 24W	Nein	Druck-Anschlussklemme, 2-polig	II	IP20
ORBIS PLATE CLICK SENSOR 510 32W	Nein	Druck-Anschlussklemme, 2-polig	II	IP20
ORBIS SPARKLEDOT CLICK SENSOR 340 24W	Nein	Druck-Anschlussklemme, 2-polig	II	IP20
ORBIS SPARKLEDOT CLICK SENSOR 440 32W	Nein	Druck-Anschlussklemme, 2-polig	II	IP20
ORBIS SQUARE CLICK SENSOR 430 50W	Nein	Druck-Anschlussklemme, 2-polig	II	IP20
ORBIS SQUARE CLICK SENSOR 530 60W	Nein	Druck-Anschlussklemme, 2-polig	II	IP20



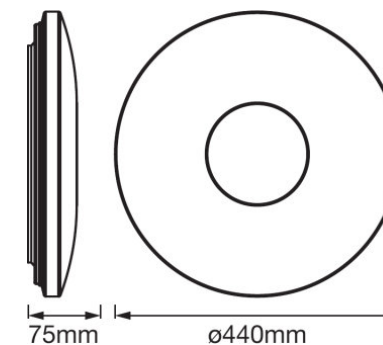
ORBIS FRAME CLICK SENSOR 335 24W



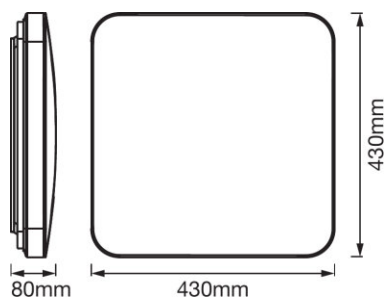
ORBIS PLATE CLICK SENSOR 510 32W



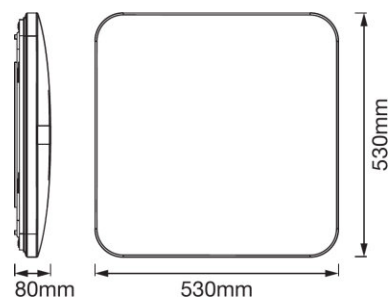
ORBIS SPARKLEDOT CLICK SENSOR 340 24W



ORBIS SPARKLEDOT CLICK SENSOR 440 32W



ORBIS SQUARE CLICK SENSOR 430 50W



ORBIS SQUARE CLICK SENSOR 530 60W

### TECHNISCHE AUSSTATTUNG

- Vollständiges Montage- und Anschlusszubehör enthalten

### ANWENDUNGSHINWEIS

Für weitere Anwendungsinformationen beachten Sie bitte das Produktdatenblatt

### VERPACKUNGSMITTEL

Produkt-Code	Verpackungseinheit (Stück pro Einheit)	Abmessungen (Länge x Breite x Höhe)	Gewicht brutto	Volumen
4058075472808	Versandschachtel 5	432 mm x 377 mm x 390 mm	5150,00 g	63.52 dm <sup>3</sup>
4058075472860	Versandschachtel 5	587 mm x 572 mm x 585 mm	13311,00 g	196.42 dm <sup>3</sup>
4058075472884	Versandschachtel 5	482 mm x 382 mm x 390 mm	4843,00 g	71.81 dm <sup>3</sup>

Produkt-Code	Verpackungseinheit (Stück pro Einheit)	Abmessungen (Länge x Breite x Höhe)	Gewicht brutto	Volumen
4058075472907	Versandschachtel 5	507 mm x 482 mm x 518 mm	9008,00 g	126.59 dm <sup>3</sup>
4058075472822	Versandschachtel 5	737 mm x 557 mm x 570 mm	12126,00 g	233.99 dm <sup>3</sup>
4058075472846	Versandschachtel 5	737 mm x 657 mm x 670 mm	17,71 g	324.42 dm <sup>3</sup>

Die genannten Produktnummern beschreiben die kleinste bestellbare Mengeneinheit. Eine Versandeinheit kann mehrere Einzelprodukte beinhalten. Als Bestellmenge verwenden Sie bitte das Ein- oder Mehrfache einer Versandeinheit.

#### HAFTUNGSAUSSCHLUSS

Änderungen und Irrtümer vorbehalten. Vergewissern Sie sich, dass Sie immer den neuesten Stand verwenden.