

# FAMILIENDATENBLATT

## TIBEA E27 Tunable White

Innenleuchte mit LED-Lampe für indirekte Beleuchtung mit Bluetooth-Technologie



---

### ANWENDUNGSGEBIETE

- Allgemeinbeleuchtung
- Wohnräume
- Gewerbe (Hotels, Bars, Boutiquen usw.)

---

### PRODUKTVORTEILE

- Formschönes, modernes Design
- Indirekte Beleuchtung für eine entspannende Atmosphäre
- Drahtlose Steuerung über App oder Sprachsteuerung
- Einfache Installation und Nutzung
- Enthält kein Quecksilber

---

### PRODUKTEIGENSCHAFTEN

- Steuerung über LEDVANCE SMART + App (ab Android 6.0) oder Apple Home App (ab iOS 10)
- Farbtemperatur über Tunable White einstellbar: 2.000...6.500 K
- Dimmbar
- Als Decken-, Pendel- und Mini-Version verfügbar
- Netzwerkprotokoll: Bluetooth
- Lebensdauer: bis zu 20.000 h



- Für vollen Funktionsumfang bei Steuerung über Apple Home App Verbindung mit Apple TV (ab tvOS 10) oder iPad (ab iOS 10) notwendig

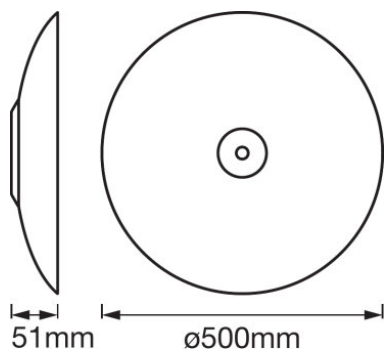
## TECHNISCHE DATEN

Produkt-Bezeichnung	Elektrische Daten	Photometrische Daten				Abmessungen & Gewicht		Farben & Materialien		
	Nennleistung	Farbwiedergabeindex Ra	Lichtausbeute der Lampe in der Leuchte	Lichtstrom	Lichtfarbe (Bezeichnung)	Durchmesser	Höhe	Produktfarbe	Produktfarbe	Material Korpus
SMART+ BT TIBEA Ceiling Tunable White	22,00 W	>80	61 lm/W	1350 lm	Tunable White	500,0 mm	51,0 mm	Weiß	Weiß	Aluminium
SMART+ BT TIBEA MINI Tunable White	22,00 W	>80	73 lm/W	1600 lm	Tunable White	220,0 mm	51,0 mm	Weiß	Weiß	Aluminium
SMART+ BT TIBEA Pendant Tunable White	22,00 W	>80	57 lm/W	1250 lm	Tunable White	350,0 mm	69,0 mm	Weiß	Weiß	Aluminium

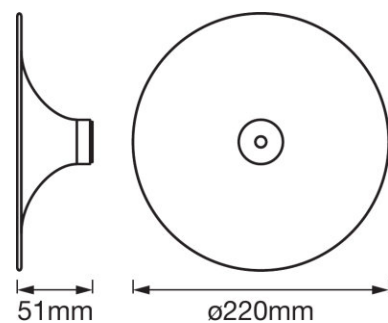
Produkt-Bezeichnung	Temperaturen & Betriebsbedingungen	Lebensdauer	Einsatzmöglichkeiten	Zertifikate & Standards		
	Umgebungstemperaturbereich	Lebensdauer	Kompatible Smart-Home-Technologie	Normen	Schutzklasse	Energieeffizienzklasse der kompatiblen Lampen
SMART+ BT TIBEA Ceiling Tunable White	-20...+40 °C	20000 h	Bluetooth	CE	II	A++/A+/A/B/C/D/E
SMART+ BT TIBEA MINI Tunable White	-20...+40 °C	20000 h	Bluetooth	CE	II	A++/A+/A/B/C/D/E
SMART+ BT TIBEA Pendant Tunable White	-20...+40 °C	20000 h	Bluetooth	CE	II	A++/A+/A/B/C/D/E

Produkt-Bezeichnung	Schutzart
SMART+ BT TIBEA Ceiling Tunable White	IP20

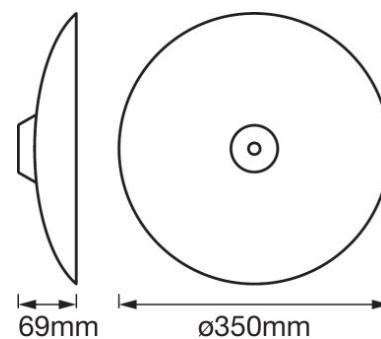
Produkt-Bezeichnung	Schutzart
SMART+ BT TIBEA MINI Tunable White	IP20
SMART+ BT TIBEA Pendant Tunable White	IP20



SMART+ BT TIBEA Ceiling Tunable  
White



SMART+ BT TIBEA MINI Tunable White



SMART+ BT TIBEA Pendant Tunable  
White

### TECHNISCHE AUSSTATTUNG

- Für Steuerung über LEDVANCE SMART + App Android-Smartphone (ab Android 6.0) erforderlich
- Für Steuerung über Apple Home App iPhone (ab iOS 10), iPad (ab iOS 10), Apple TV (ab tvOS 10) oder Apple Watch (ab watchOS 2) erforderlich

### ANWENDUNGSHINWEIS

Für weitere Anwendungsinformationen beachten Sie bitte das Produktdatenblatt

---

**VERPACKUNGSMFORMATIONEN**

Produkt-Code	Verpackungseinheit (Stück pro Einheit)	Abmessungen (Länge x Breite x Höhe)	Gewicht brutto	Volumen
4058075345416	Versandschachtel 2	750 mm x 610 mm x 172 mm	5357,00 g	78.69 dm <sup>3</sup>
4058075345454	Versandschachtel 4	470 mm x 330 mm x 338 mm	3705,00 g	52.42 dm <sup>3</sup>
4058075345430	Versandschachtel 2	570 mm x 460 mm x 230 mm	3451,00 g	60.31 dm <sup>3</sup>

Die genannten Produktnummern beschreiben die kleinste bestellbare Mengeneinheit. Eine Versandeinheit kann mehrere Einzelprodukte beinhalten. Als Bestellmenge verwenden Sie bitte das Ein- oder Mehrfache einer Versandeinheit.

---

**HAFTUNGSAUSSCHLUSS**

Änderungen und Irrtümer vorbehalten. Vergewissern Sie sich, dass Sie immer den neuesten Stand verwenden.