

PRODUKTDATENBLATT

SMART+ BT TIBEA Ceiling Tunable White

TIBEA E27 Tunable White | Innenleuchte mit LED-Lampe für indirekte Beleuchtung mit Bluetooth-Technologie



ANWENDUNGSGEBIETE

- Allgemeinbeleuchtung
- Wohnräume
- Gewerbe (Hotels, Bars, Boutiquen usw.)

PRODUKTVORTEILE

- Formschönes, modernes Design
- Indirekte Beleuchtung für eine entspannende Atmosphäre
- Drahtlose Steuerung über App oder Sprachsteuerung
- Einfache Installation und Nutzung
- Enthält kein Quecksilber

PRODUKTEIGENSCHAFTEN

- Steuerung über LEDVANCE SMART + App (ab Android 6.0) oder Apple Home App (ab iOS 10)
- Farbtemperatur über Tunable White einstellbar: 2.000...6.500 K
- Dimmbar
- Als Decken-, Pendel- und Mini-Version verfügbar
- Netzwerkprotokoll: Bluetooth
- Lebensdauer: bis zu 20.000 h



- Für vollen Funktionsumfang bei Steuerung über Apple Home App Verbindung mit Apple TV (ab tvOS 10) oder iPad (ab iOS 10) notwendig

TECHNISCHE DATEN

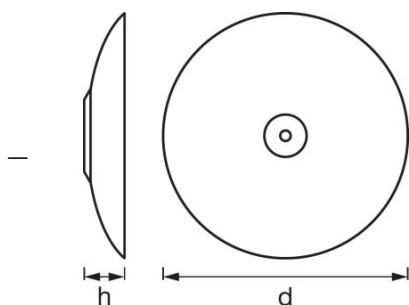
Elektrische Daten

Nennleistung	22,00 W
Nennspannung	220...240 V
Netzfrequenz	50/60 Hz

Photometrische Daten

Farbwiedergabeindex Ra	>80
Lichtfarbe (Bezeichnung)	Tunable White
Lichtstrom	1350 lm
Lichtausbeute der Lampe in der Leuchte	61 lm/W

Abmessungen & Gewicht



Produktgewicht	1310,00 g
Höhe	51,0 mm
Durchmesser	500,0 mm

Farben & Materialien

Produktfarbe	Weiß
Gehäusematerial	Aluminium
Gehäusefarbe	Weiß

Temperaturen & Betriebsbedingungen

Umgebungstemperaturbereich	-20...+40 °C
-----------------------------------	--------------

Lebensdauer

Lebensdauer	20000 h
--------------------	---------

Einsatzmöglichkeiten

Fassungsbezeichnung	E27
Dimmbar	Ja
Anschlussart	Anschlussklemme, 2-polig (L, N)
Kompatible Smart-Home-Technologie	Bluetooth

Zertifikate & Standards

Normen	CE
Schutzklasse	II
Schutzart	IP20
Energieeffizienzklasse der kompatiblen Lampen	A++/A+/A/B/C/D/E

TECHNISCHE AUSSTATTUNG

- Für Steuerung über LEDVANCE SMART + App Android-Smartphone (ab Android 6.0) erforderlich
- Für Steuerung über Apple Home App iPhone (ab iOS 10), iPad (ab iOS 10), Apple TV (ab tvOS 10) oder Apple Watch (ab watchOS 2) erforderlich

VERPACKUNGSMITTEL

Produkt-Code	Verpackungseinheit (Stück pro Einheit)	Abmessungen (Länge x Breite x Höhe)	Gewicht brutto	Volumen
4058075345409	Faltschachtel 1	529 mm x 664 mm x 79 mm	2146,00 g	27.75 dm ³
4058075345416	Versandschachtel 2	750 mm x 610 mm x 172 mm	5357,00 g	78.69 dm ³

Die genannten Produktnummern beschreiben die kleinste bestellbare Mengeneinheit. Eine Versandeinheit kann mehrere Einzelprodukte beinhalten. Als Bestellmenge verwenden Sie bitte das Ein- oder Mehrfache einer Versandeinheit.

HAFTUNGSAUSSCHLUSS

Änderungen und Irrtümer vorbehalten. Vergewissern Sie sich, dass Sie immer den neuesten Stand verwenden.