

# FAMILIENDATENBLATT

## ENDURA PRO UPDOWN SENSOR

Aussenwand-Sensorleuchten in moderner Form mit Lichtaustritt oben und unten



---

### ANWENDUNGSGEBIETE

- Außenbereiche
- Anstrahlung von Fassaden
- Arkadengänge

---

### PRODUKTVORTEILE

- Dekorativer Wandstrahler
- Einfache und schnelle Installation

---

### PRODUKTEIGENSCHAFTEN

- 4 Einstellmöglichkeiten wählbar (Licht 6h permanent an, stand-by, Einschalten bei Bewegung oder Dämmerung)
- Schutzart: IP55
- Stoßfestigkeit: IK05
- Schutzklasse: II

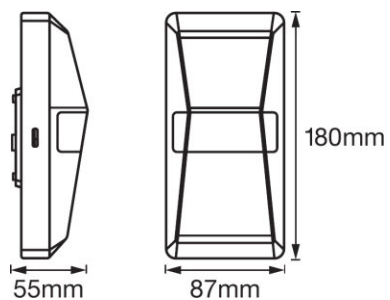


## TECHNISCHE DATEN

Produkt-Bezeichnung	Elektrische Daten			Daten des Leuchtensvorschaltgeräts	Photometrische Daten		Lichttechnische Daten	Daten des Leuchtensors	Abmessungen & Gewicht	
	Nennleistung	Nennspannung	Netzfrequenz	Ausgangsstrom	Farbtemperatur	Lichtstrom	Ausstrahlungswinkel	Art des Sensors	Länge	Breite
ENDURA PRO UPDOWN SENSOR 10W 840 IP55 WT	10,00 W	220...240 V	50/60 Hz	223...247 mA	4000 K	1000 lm	50 °	Licht / Bewegung	87,0 mm	55,0 mm
ENDURA PRO UPDOWN SENSOR 10W 840 IP55 DG	10,00 W	220...240 V	50/60 Hz	223...247 mA	4000 K	1000 lm	50 °	Licht / Bewegung	87,0 mm	55,0 mm

Produkt-Bezeichnung	Höhe	Produktgewicht	Farben & Materialien				Temperaturen & Betriebsbedingungen	Lebensdauer	Einsatzmöglichkeiten
			Material Korpus	Produktfarbe	Produktfarbe	Material Abdeckung	Umgebungstemperaturbereich	Anzahl der Schaltzyklen	Dimmbar
ENDURA PRO UPDOWN SENSOR 10W 840 IP55 WT	180,0 mm	312,00 g	Polycarbonat (PC)	Weiß	Weiß	Polycarbonat (PC)	-20...+40 °C	15000	Nein
ENDURA PRO UPDOWN SENSOR 10W 840 IP55 DG	180,0 mm	312,00 g	Polycarbonat (PC)	Dunkelgrau	Dark grey	Polycarbonat (PC)	-20...+40 °C	15000	Nein

Produkt-Bezeichnung	Anschlussart	Zertifikate & Standards	
		Schutzklasse	Schutzart
ENDURA PRO UPDOWN SENSOR 10W 840 IP55 WT	Anschlussklemme, 3-polig (L, N, PE)	II	IP55
ENDURA PRO UPDOWN SENSOR 10W 840 IP55 DG	Anschlussklemme, 3-polig (L, N, PE)	II	IP55



ENDURA PRO UPDOWN SENSOR 10W  
840 IP55 WT, ENDURA PRO UPDOWN  
SENSOR 10W 840 IP55 DG

#### ANWENDUNGSHINWEIS

Für weitere Anwendungsinformationen beachten Sie bitte das Produktdatenblatt

#### VERPACKUNGSMITTEL

Produkt-Code	Verpackungseinheit (Stück pro Einheit)	Abmessungen (Länge x Breite x Höhe)	Gewicht brutto	Volumen
4058075228955	Versandschachtel 6	225 mm x 200 mm x 206 mm	2314,00 g	9.27 dm <sup>3</sup>
4058075228979	Versandschachtel 6	225 mm x 200 mm x 206 mm	2314,00 g	9.27 dm <sup>3</sup>

Die genannten Produktnummern beschreiben die kleinste bestellbare Mengeneinheit. Eine Versandeinheit kann mehrere Einzelprodukte beinhalten. Als Bestellmenge verwenden Sie bitte das Ein- oder Mehrfache einer Versandeinheit.

#### HAFTUNGS-AUSSCHLUSS

Änderungen und Irrtümer vorbehalten. Vergewissern Sie sich, dass Sie immer den neuesten Stand verwenden.