

FAMILIENDATENBLATT

ENDURA PRO SPOT SENSOR

Hocheffiziente Aussenwand-Sensorstrahler mit engem Ausstrahlungswinkel in innovativem optischen Design



ANWENDUNGSGEBIETE

- Außenbereiche
- Eingangsbereiche
- Arkadengänge

PRODUKTVORTEILE

- Kleine Strahler für präzise Ausleuchtung
- Schwenkbarer Leuchtenkopf ermöglicht eine bedarfsgerechte Beleuchtung
- Einfache und schnelle Installation

PRODUKTEIGENSCHAFTEN

- 4 Einstellmöglichkeiten wählbar (Licht 6h permanent an, stand-by, Einschalten bei Bewegung oder Dämmerung)
- Verstellbarer Leuchtenkopf
- Schutzart: IP55
- Stoßfestigkeit: IK05
- Schutzklasse: II



TECHNISCHE DATEN

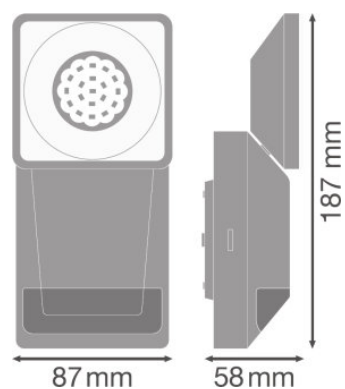
Produkt-Bezeichnung	Elektrische Daten			Daten des Leuchtensvorschaltgeräts	Photometrische Daten		Lichttechnische Daten	Daten des Leuchtensensors	Abmessungen & Gewicht	
	Nennleistung	Nennspannung	Netzfrequenz	Ausgangsstrom	Farbtemperatur	Lichtstrom	Ausstrahlungswinkel	Art des Sensors	Länge	Breite
ENDURA PRO SPOT SENSOR 8W 840 IP55 WT ¹⁾	8,00 W	220...240 V	50/60 Hz	220...280 mA	4000 K	750 lm	50 °	Licht / Bewegung	87,0 mm	58,0 mm
ENDURA PRO SPOT SENSOR 8W 840 IP55 DG ¹⁾	8,00 W	220...240 V	50/60 Hz	220...280 mA	4000 K	750 lm	50 °	Licht / Bewegung	87,0 mm	58,0 mm
ENDURA PRO SPOT SENSOR 16W 840 IP55 WT ¹⁾	16,00 W	220...240 V	50/60 Hz	220...280 mA	4000 K	1500 lm	50 °	Licht / Bewegung	177,0 mm	58,0 mm
ENDURA PRO SPOT SENSOR 16W 840 IP55 DG ¹⁾	16,00 W	220...240 V	50/60 Hz	220...280 mA	4000 K	1500 lm	50 °	Licht / Bewegung	177,0 mm	58,0 mm

Produkt-Bezeichnung	Höhe	Produktgewicht	Farben & Materialien				Temperaturen & Betriebsbedingungen	Lebensdauer	
			Material Korpus	Produktfarbe	Produktfarbe	Material Abdeckung	Umgebungstemperaturbereich	Anzahl der Schaltzyklen	Nennlebensdauer
ENDURA PRO SPOT SENSOR 8W 840 IP55 WT ¹⁾	187,0 mm	306,00 g	Polycarbonat (PC)	Weiß	Weiß	Polycarbonat (PC)	-20...+40 °C	100000	50000 h
ENDURA PRO SPOT SENSOR 8W 840 IP55 DG ¹⁾	187,0 mm	306,00 g	Polycarbonat (PC)	Dunkelgrau	Dark grey	Polycarbonat (PC)	-20...+40 °C	100000	50000 h
ENDURA PRO SPOT SENSOR 16W 840 IP55 WT ¹⁾	187,0 mm	415,00 g	Polycarbonat (PC)	Weiß	Weiß	Polycarbonat (PC)	-20...+40 °C	100000	50000 h
ENDURA PRO SPOT SENSOR 16W 840 IP55 DG ¹⁾	187,0 mm	415,00 g	Polycarbonat (PC)	Dunkelgrau	Dark grey	Polycarbonat (PC)	-20...+40 °C	100000	50000 h

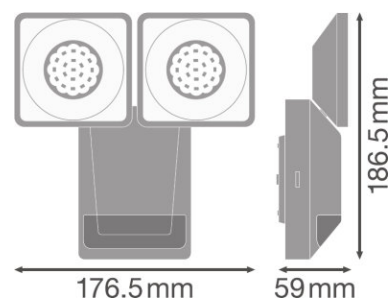
Produkt-Bezeichnung	Einsatzmöglichkeiten		Zertifikate & Standards	
	Dimmbar	Anschlussart	Schutzklasse	Schutzart
ENDURA PRO SPOT SENSOR 8W 840 IP55 WT ¹⁾	Nein	Anschlussklemme, 3-polig (L, N, PE)	II	IP55
ENDURA PRO SPOT SENSOR 8W 840 IP55 DG ¹⁾	Nein	Anschlussklemme, 3-polig (L, N, PE)	II	IP55

Produkt-Bezeichnung	Einsatzmöglichkeiten		Zertifikate & Standards	
	Dimmbar	Anschlussart	Schutz-klasse	Schutzart
ENDURA PRO SPOT SENSOR 16W 840 IP55 WT ¹⁾	Nein	Anschlussklemme, 3-polig (L, N, PE)	II	IP55
ENDURA PRO SPOT SENSOR 16W 840 IP55 DG ¹⁾	Nein	Anschlussklemme, 3-polig (L, N, PE)	II	IP55

¹⁾ Verfügbar ab Juli 2019



ENDURA PRO SPOT SENSOR 8W 840 IP55 WT, ENDURA PRO SPOT SENSOR 8W 840 IP55 DG



ENDURA PRO SPOT SENSOR 16W 840 IP55 WT, ENDURA PRO SPOT SENSOR 16W 840 IP55 DG

ANWENDUNGSHINWEIS

Für weitere Anwendungsinformationen beachten Sie bitte das Produktdatenblatt

VERPACKUNGSMITTEL

Produkt-Code	Verpackungseinheit (Stück pro Einheit)	Abmessungen (Länge x Breite x Höhe)	Gewicht brutto	Volumen
4058075228870	Versandschachtel 6	378 mm x 219 mm x 213 mm	2260,00 g	17.63 dm ³
4058075228894	Versandschachtel 6	378 mm x 219 mm x 213 mm	2605,00 g	17.63 dm ³
4058075228917	Versandschachtel 6	294 mm x 150 mm x 213 mm	3124,00 g	9.39 dm ³
4058075228931	Versandschachtel 6	294 mm x 150 mm x 213 mm	3645,00 g	9.39 dm ³

Die genannten Produktnummern beschreiben die kleinste bestellbare Mengeneinheit. Eine Versandeinheit kann mehrere Einzelprodukte beinhalten. Als Bestellmenge verwenden Sie bitte das Ein- oder Mehrfache einer Versandeinheit.

HAFTUNGSAUSSCHLUSS

Änderungen und Irrtümer vorbehalten. Vergewissern Sie sich, dass Sie immer den neuesten Stand verwenden.