

FAMILIENDATENBLATT

ENDURA PRO FLOOD SENSOR

Hocheffiziente Aussenwand-Sensorstrahler mit weitem Ausstrahlungswinkel in innovativem optischen Design



ANWENDUNGSGEBIETE

- Außenbereiche
- Parkplätze, Plätze, Parks
- Arkadengänge

PRODUKTVORTEILE

- Gleichmässige Flächenausleuchtung
- Schwenkbarer Leuchtenkopf ermöglicht eine bedarfsgerechte Beleuchtung
- Einfache und schnelle Installation

PRODUKTEIGENSCHAFTEN

- 4 Einstellmöglichkeiten wählbar (Licht 6h permanent an, stand-by, Einschalten bei Bewegung oder Dämmerung)
- Verstellbarer Leuchtenkopf
- Schutzart: IP55
- Stoßfestigkeit: IK05
- Schutzklasse: II



TECHNISCHE DATEN

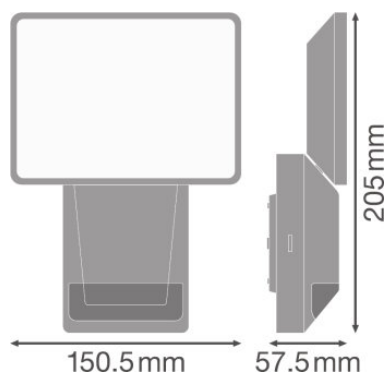
Produkt-Bezeichnung	Elektrische Daten			Daten des Leuchtens Schaltgeräts	Photometrische Daten		Lichttechnische Daten	Daten des Leuchtensensors	Abmessungen & Gewicht	
	Nennleistung	Nennspannung	Netzfrequenz	Ausgangsstrom	Farbtemperatur	Lichtstrom	Ausstrahlungswinkel	Art des Sensors	Länge	Breite
ENDURA PRO FLOOD SENSOR 15W 840 IP55 WT ¹⁾	15,00 W	220...240 V	50/60 Hz	205...260 mA	4000 K	1500 lm	100,00 °	Licht / Bewegung	151,0 mm	56,0 mm
ENDURA PRO FLOOD SENSOR 15W 840 IP55 DG ¹⁾	15,00 W	220...240 V	50/60 Hz	205...260 mA	4000 K	1500 lm	100,00 °	Licht / Bewegung	151,0 mm	56,0 mm
ENDURA PRO FLOOD SENSOR 27W 840 IP55 WT ¹⁾	27,00 W	220...240 V	50/60 Hz	400...480 mA	4000 K	3000 lm	100,00 °	Licht / Bewegung	201,0 mm	56,0 mm
ENDURA PRO FLOOD SENSOR 27W 840 IP55 DG ¹⁾	27,00 W	220...240 V	50/60 Hz	400...480 mA	4000 K	3000 lm	100,00 °	Licht / Bewegung	201,0 mm	56,0 mm

Produkt-Bezeichnung	Höhe	Produktgewicht	Farben & Materialien				Temperaturen & Betriebsbedingungen	Lebensdauer	
			Material Korpus	Produktfarbe	Produktfarbe	Material Abdeckung	Umgebungstemperaturbereich	Anzahl der Schaltzyklen	Nennlebensdauer
ENDURA PRO FLOOD SENSOR 15W 840 IP55 WT ¹⁾	205,0 mm	365,00 g	Polycarbonat (PC)	Weiß	Weiß	Polycarbonat (PC)	-20...+40 °C	100000	50000 h
ENDURA PRO FLOOD SENSOR 15W 840 IP55 DG ¹⁾	205,0 mm	365,00 g	Polycarbonat (PC)	Dark grey	Dunkelgrau	Polycarbonat (PC)	-20...+40 °C	100000	50000 h
ENDURA PRO FLOOD SENSOR 27W 840 IP55 WT ¹⁾	225,0 mm	480,00 g	Polycarbonat (PC)	Weiß	Weiß	Polycarbonat (PC)	-20...+40 °C	100000	50000 h
ENDURA PRO FLOOD SENSOR 27W 840 IP55 DG ¹⁾	225,0 mm	480,00 g	Polycarbonat (PC)	Dark grey	Dunkelgrau	Polycarbonat (PC)	-20...+40 °C	100000	50000 h

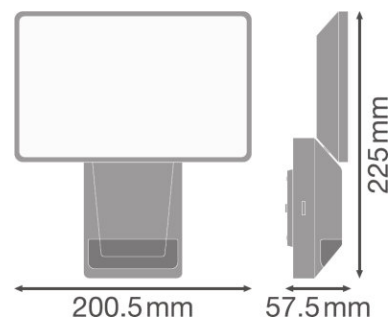
Produkt-Bezeichnung	Zusätzliche Produktdaten	Einsatzmöglichkeiten		Zertifikate & Standards		
	Bestückt mit Lampe	Dimmbar	Anschlussart		Schutzklasse	Schutzart
ENDURA PRO FLOOD SENSOR 15W 840 IP55 WT ¹⁾	Ja	Nein	Anschlussklemme, 3-polig (L, N, PE)		II	IP55
ENDURA PRO FLOOD SENSOR 15W 840 IP55 DG ¹⁾	Ja	Nein	Anschlussklemme, 3-polig (L, N, PE)		II	IP55

Produkt-Bezeichnung	Zusätzliche Produktdaten	Einsatzmöglichkeiten		Zertifikate & Standards	
	Bestückt mit Lampe	Dimmbar	Anschlussart	Schutz-klasse	Schutzart
ENDURA PRO FLOOD SENSOR 27W 840 IP55 WT ¹⁾	Ja	Nein	Anschlussklemme, 3-polig (L, N, PE)	II	IP55
ENDURA PRO FLOOD SENSOR 27W 840 IP55 DG ¹⁾	Ja	Nein	Anschlussklemme, 3-polig (L, N, PE)	II	IP55

¹⁾ Verfügbar ab Juli 2019



ENDURA PRO FLOOD SENSOR 15W 840 IP55 WT, ENDURA PRO FLOOD SENSOR 15W 840 IP55 DG



ENDURA PRO FLOOD SENSOR 27W 840 IP55 WT, ENDURA PRO FLOOD SENSOR 27W 840 IP55 DG

ANWENDUNGSHINWEIS

Für weitere Anwendungsinformationen beachten Sie bitte das Produktdatenblatt

VERPACKUNGSMITTEL

Produkt-Code	Verpackungseinheit (Stück pro Einheit)	Abmessungen (Länge x Breite x Höhe)	Gewicht brutto	Volumen
4058075228795	Versandschachtel 6	326 mm x 213 mm x 231 mm	3315,00 g	16.04 dm ³
4058075228818	Versandschachtel 6	326 mm x 213 mm x 231 mm	3273,00 g	16.04 dm ³
4058075228832	Versandschachtel 4	280 mm x 219 mm x 251 mm	2823,00 g	15.39 dm ³
4058075228856	Versandschachtel 4	280 mm x 219 mm x 251 mm	2822,00 g	15.39 dm ³

Die genannten Produktnummern beschreiben die kleinste bestellbare Mengeneinheit. Eine Versandeinheit kann mehrere Einzelprodukte beinhalten. Als Bestellmenge verwenden Sie bitte das Ein- oder Mehrfache einer Versandeinheit.

HAFTUNGSAUSSCHLUSS

Änderungen und Irrtümer vorbehalten. Vergewissern Sie sich, dass Sie immer den neuesten Stand verwenden.