

# FAMILIENDATENBLATT

## SMART+ Spot GU5.3 Tunable White

MR16 Spot mit ZigBee-Technologie



---

### ANWENDUNGSGEBIETE

- Allgemeinbeleuchtung
- Außenanwendungen nur in geeigneten Leuchten

---

### PRODUKTVORTEILE

- Einfache Installation und Nutzung
- Bis zu 80 % weniger Energieverbrauch gegenüber Halogenlampen
- Enthält kein Quecksilber

---

### PRODUKTEIGENSCHAFTEN

- Niedervolt-LED-Reflektor-Lampe MR16 mit intelligenter kabelloser Steuerungstechnik
- Lichtfarbe über Tunable White einstellbar: Warmweiß bis Kaltweiß (2.700...6.500 K)
- Dimmbar
- Netzwerkprotokoll: ZigBee
- Lebensdauer: bis zu 20.000 h
- Steuerung über kompatibles Smart-Home-System (Gateway und App) oder SMART+ Switch
- Für vollen Funktionsumfang Verbindung mit einem kompatiblen Smart Home System (Gateway und App) notwendig



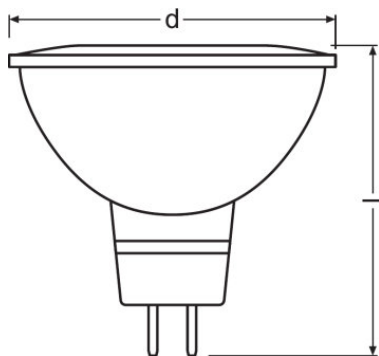
## TECHNISCHE DATEN

Produkt-Bezeichnung	Elektrische Daten	Photometrische Daten								
	Nennleistung	Lichtfarbe (Bezeichnung)	Bemessungsspitzenlichtstärke	Lichtstromerhalt am Nennlebensdauerende	Nennlichtstrom	Bemessungslichtstrom	Farbwiedergabeindex Ra	Standardabweichung des Farbabgleichs	Einstellbare Farbtemperatur	Farbtemperatur
SMART+ ZB SPOT 5 W 12 V 36° GUS.3 <sup>1)</sup>	5,00 W	Tunable White	770 cd	0,70	350 lm	350 lm	80	≤6 sdc <sub>m</sub>	2700...6500 K	2700 K

Produkt-Bezeichnung	Lichttechnische Daten			Abmessungen & Gewicht		Lebensdauer		
	Startzeit	Lichtsteuerung	Aufwärmzeit (60 %)	Länge	Durchmesser	Anzahl der Schaltzyklen	Lichtstromerhalt am Nutzlebensdauerende	Nennlebensdauer
SMART+ ZB SPOT 5 W 12 V 36° GUS.3 <sup>1)</sup>	< 1,0 s	Einstellbare Farbtemperatur	< 1,00 s	51,0 mm	50,0 mm	100000	0,70	20000 h

Produkt-Bezeichnung	Bemessungslampenlebensdauer	Einsatzmöglichkeiten	Zertifikate & Standards	
		Kompatible Smart-Home-Technologie	Energieverbrauch	Energieeffizienzklasse
SMART+ ZB SPOT 5 W 12 V 36° GUS.3 <sup>1)</sup>	20000 h	ZigBee	5 kWh/1000h	A

<sup>1)</sup> Alle technischen Parameter gelten für die ganze Lampe/Aufgrund des komplexen Herstellungsprozesses von Leuchtdioden stellen die angegebenen typischen Werte der technischen LED-Parameter nur rein statistische Größen dar, die nicht notwendigerweise den tatsächlichen technischen Parametern jedes einzelnen Produkts, das vom typischen Wert abweichen kann, entsprechen./Zurücksetzen auf Werkseinstellungen durch Einschalten des Produktes für fünf Sekunden, Ausschalten für ebenfalls fünf Sekunden und fünfmaliger Wiederholung dieses Vorgangs.



SMART+ ZB SPOT 5 W 12 V 36° GU5.3

### TECHNISCHE AUSSTATTUNG

- Steuerung über App erfordert LIGHTIFY-System (App und Gateway) oder anderes kompatibles Smart-Home-System

### ANWENDUNGSHINWEIS

Für weitere Anwendungsinformationen beachten Sie bitte das Produktdatenblatt

### VERPACKUNGSMITTEL

Produkt-Code	Verpackungseinheit (Stück pro Einheit)	Abmessungen (Länge x Breite x Höhe)	Gewicht brutto	Volumen
4058075214293	Versandschachtel 4	173 mm x 108 mm x 141 mm	550,00 g	2.63 dm <sup>3</sup>

Die genannten Produktnummern beschreiben die kleinste bestellbare Mengeneinheit. Eine Versandeinheit kann mehrere Einzelprodukte beinhalten. Als Bestellmenge verwenden Sie bitte das Ein- oder Mehrfache einer Versandeinheit.

---

## HAFTUNGSAUSSCHLUSS

Änderungen und Irrtümer vorbehalten. Vergewissern Sie sich, dass Sie immer den neuesten Stand verwenden.