

PRODUKTDATENBLATT

SMART+ ZB SPOT 5 W 12 V 36° GU5.3

SMART+ Spot GU5.3 Tunable White | MR16 Spot mit ZigBee-Technologie



ANWENDUNGSGEBIETE

- Allgemeinbeleuchtung
- Außenanwendungen nur in geeigneten Leuchten

PRODUKTVORTEILE

- Einfache Installation und Nutzung
- Bis zu 80 % weniger Energieverbrauch gegenüber Halogenlampen
- Enthält kein Quecksilber

PRODUKTEIGENSCHAFTEN

- Niedervolt-LED-Reflektor-Lampe MR16 mit intelligenter kabelloser Steuerungstechnik
- Lichtfarbe über Tunable White einstellbar: Warmweiß bis Kaltweiß (2.700...6.500 K)
- Dimmbar
- Netzwerkprotokoll: ZigBee
- Lebensdauer: bis zu 20.000 h
- Steuerung über kompatibles Smart-Home-System (Gateway und App) oder SMART+ Switch
- Für vollen Funktionsumfang Verbindung mit einem kompatiblen Smart Home System (Gateway und App) notwendig



TECHNISCHE DATEN

Elektrische Daten

Betriebsfrequenz	50...60 Hz
Bemessungsleistung	5,00 W
Netzleistungsfaktor λ	> 0,50
Nennleistung	5,00 W
Nennspannung	12 V
Leistungsaufnahme der herkömml. Lampe	35 W

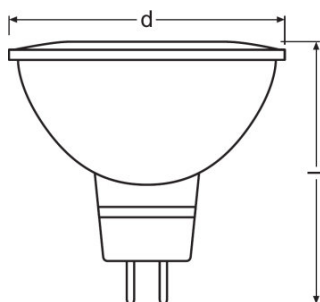
Photometrische Daten

Lichtfarbe (Bezeichnung)	Tunable White
Lichtstromerhalt am Nennlebensdauerende	0,70
Standardabweichung des Farbabgleichs	≤ 6 sdc _m
Einstellbare Farbtemperatur	2700...6500 K
Bemessungslichtstrom	350 lm
Nennlichtstrom	350 lm
Bemessungsfarbtemperatur	2700 K
Farbwiedergabeindex Ra	80
Bemessungsspitzenlichtstärke	770 cd

Lichttechnische Daten

Startzeit	< 1,0 s
Lichtsteuerung	Einstellbare Farbtemperatur
Aufwärmzeit (60 %)	< 1,00 s

Abmessungen & Gewicht



Produktgewicht	74,00 g
Außenkolben	MR51
Länge	51,0 mm

Durchmesser	50,0 mm
Gesamtlänge	51,0 mm
Maximaler Durchmesser	50,0 mm

Lebensdauer

Anzahl der Schaltzyklen	100000
Bemessungslampenlebensdauer	20000 h
Nennlebensdauer	20000 h
Lichtstromerhalt am Nutzlebensdauerende	0,70

Zusätzliche Produktdaten

Quecksilberfrei	Ja
WEEE-Piktogramm anzeigen	Ja
Anmerkung zum Produkt	Alle technischen Parameter gelten für die ganze Lampe/Aufgrund des komplexen Herstellungsprozesses von Leuchtdioden stellen die angegebenen typischen Werte der technischen LED-Parameter nur rein statistische Größen dar, die nicht notwendigerweise den tatsächlichen technischen Parametern jedes einzelnen Produkts, das vom typischen Wert abweichen kann, entsprechen./Zurücksetzen auf Werkseinstellungen durch Einschalten des Produktes für fünf Sekunden, Ausschalten für ebenfalls fünf Sekunden und fünfmaliger Wiederholung dieses Vorgangs.
Socket (Normbezeichnung)	GU5.3

— **Einsatzmöglichkeiten**

Dimmbar	Ja
Kompatible Smart-Home-Technologie	ZigBee

Zertifikate & Standards

Energieeffizienzklasse	A
Energieverbrauch	5 kWh/1000h

TECHNISCHE AUSSTATTUNG

– Steuerung über App erfordert LIGHTIFY-System (App und Gateway) oder anderes kompatibles Smart-Home-System

VERPACKUNGSMITTEL

Produkt-Code	Verpackungseinheit (Stück pro Einheit)	Abmessungen (Länge x Breite x Höhe)	Gewicht brutto	Volumen
4058075209138	Faltschachtel 1	61 mm x 78 mm x 96 mm	119,00 g	0.46 dm ³
4058075214293	Versandschachtel 4	173 mm x 108 mm x 141 mm	550,00 g	2.63 dm ³

4058075214309	Versandschachtel 32	359 mm x 229 mm x 303 mm	4652,00 g	24.91 dm ³
---------------	------------------------	--------------------------	-----------	-----------------------

Die genannten Produktnummern beschreiben die kleinste bestellbare Mengeneinheit. Eine Versandeinheit kann mehrere Einzelprodukte beinhalten. Als Bestellmenge verwenden Sie bitte das Ein- oder Mehrfache einer Versandeinheit.

HAFTUNGSAUSSCHLUSS

Änderungen und Irrtümer vorbehalten. Vergewissern Sie sich, dass Sie immer den neuesten Stand verwenden.