

FAMILIENDATENBLATT

SMART+ Spot GU10 Multicolour

PAR16 Spot mit ZigBee-Technologie



ANWENDUNGSGEBIETE

- Allgemeinbeleuchtung
- Außenanwendungen nur in geeigneten Leuchten

PRODUKTVORTEILE

- Einfache Installation und Nutzung
- Bis zu 80 % weniger Energieverbrauch gegenüber Halogenlampen
- Enthält kein Quecksilber

PRODUKTEIGENSCHAFTEN

- LED PAR 16-Lampe mit intelligenter kabelloser Steuerungstechnik
- RGB-Farbsteuerung, ca. 16 Mio. Farbmöglichkeiten einstellbar
- Farbtemperatur über Tunable White einstellbar: 2.000...6.500 K
- Dimmbar
- Netzwerkprotokoll: ZigBee
- Lebensdauer: bis zu 20.000 h
- Steuerung über kompatibles Smart-Home-System (Gateway und App) oder SMART+ Switch
- Für vollen Funktionsumfang Verbindung mit einem kompatiblen Smart Home System (Gateway und App) notwendig



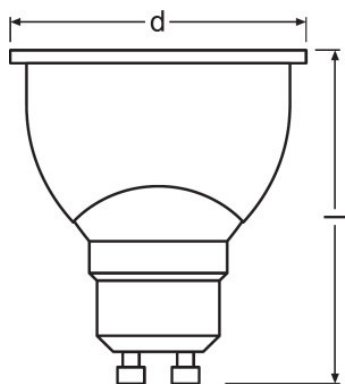
TECHNISCHE DATEN

Produkt-Bezeichnung	Elektrische Daten	Photometrische Daten							Lichttechnische Daten	
	Nennleistung	Lichtfarbe (Bezeichnung)	Lichtstromerhalt am Nennlebensdauerende	Nennlichtstrom	Bemessungslichtstrom	Farbwiedergabeindex Ra	Standardabweichung des Farbabgleichs	Einstellbare Farbtemperatur	Farbtemperatur	Startzeit
SMART+ ZB SPOT 5 W 220...240 V 100° GU10 ¹⁾	5,00 W	RGBW	0,70	350 lm	350 lm	>80	≤6 sdcn	2000...6500 K	2700 K	< 0,5 s

Produkt-Bezeichnung	Lichtsteuerung	Aufwärmzeit (60 %)	Abmessungen & Gewicht		Lebensdauer			
			Länge	Durchmesser	Anzahl der Schaltzyklen	Lichtstromerhalt am Nutzlebensdauerende	Nennlebensdauer	Bemessungslampenlebensdauer
SMART+ ZB SPOT 5 W 220...240 V 100° GU10 ¹⁾	RGB-Farbsteuerung	< 0,50 s	58,0 mm	50,0 mm	100000	0,70	15000 h	15000 h

Produkt-Bezeichnung	Einsatzmöglichkeiten	Zertifikate & Standards	
	Kompatible Smart-Home-Technologie	Energieverbrauch	Energieeffizienzklasse
SMART+ ZB SPOT 5 W 220...240 V 100° GU10 ¹⁾	ZigBee	6 kWh/1000h	A+

¹⁾ Alle technischen Parameter gelten für die ganze Lampe/Aufgrund des komplexen Herstellungsprozesses von Leuchtdioden stellen die angegebenen typischen Werte der technischen LED-Parameter nur rein statistische Größen dar, die nicht notwendigerweise den tatsächlichen technischen Parametern jedes einzelnen Produkts, das vom typischen Wert abweichen kann, entsprechen./Zurücksetzen auf Werkseinstellungen durch Einschalten des Produktes für fünf Sekunden, Ausschalten für ebenfalls fünf Sekunden und fünfmaliger Wiederholung dieses Vorgangs.



SMART+ ZB SPOT 5 W 220...240 V 100°
GU10

— TECHNISCHE AUSSTATTUNG

- Steuerung über App erfordert LIGHTIFY-System (App und Gateway) oder anderes kompatibles Smart-Home-System

ANWENDUNGSHINWEIS

Für weitere Anwendungsinformationen beachten Sie bitte das Produktdatenblatt

VERPACKUNGSMFORMATIONEN

Produkt-Code	Verpackungseinheit (Stück pro Einheit)	Abmessungen (Länge x Breite x Höhe)	Gewicht brutto	Volumen
4058075213814	Versandschachtel 4	173 mm x 108 mm x 141 mm	577,00 g	2.63 dm ³

Die genannten Produktnummern beschreiben die kleinste bestellbare Mengeneinheit. Eine Versandeinheit kann mehrere Einzelprodukte beinhalten. Als Bestellmenge verwenden Sie bitte das Ein- oder Mehrfache einer Versandeinheit.

HAFTUNGSAUSSCHLUSS

Änderungen und Irrtümer vorbehalten. Vergewissern Sie sich, dass Sie immer den neuesten Stand verwenden.