

FAMILIENDATENBLATT

SMART+ Filament Classic Dimmable

Klassische Kolbenform mit Glühwendel-Design mit Bluetooth-Technologie



ANWENDUNGSGEBIETE

- Allgemeinbeleuchtung
- Außenanwendungen nur in geeigneten Leuchten

PRODUKTVORTEILE

- Lampen mit innovativer LED-"Filament"-Technologie
- Einfache Installation und Nutzung
- Bis zu 80 % weniger Energieverbrauch gegenüber Halogenlampen
- Enthält kein Quecksilber

PRODUKTEIGENSCHAFTEN

- LED-Lampe mit intelligenter kabelloser Steuerungstechnik
- Verfügbar mit klarem oder bernstein-gold getöntem Glaskolben
- Steuerung über LEDVANCE SMART + App (ab Android 6.0) oder Apple Home App (ab iOS 10)
- Für vollen Funktionsumfang bei Steuerung über Apple Home App Verbindung mit Apple TV (ab tvOS 10) oder iPad (ab iOS 10) notwendig
- Dimmbar
- Netzwerkprotokoll: Bluetooth
- Lebensdauer: bis zu 20.000 h



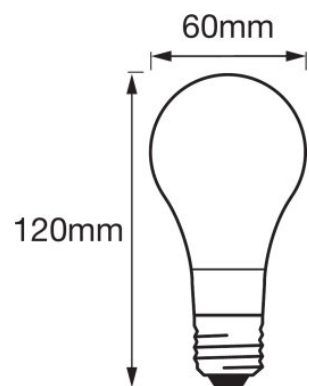
TECHNISCHE DATEN

Produkt-Bezeichnung	Elektrische Daten	Photometrische Daten							Lichttechnische Daten		Abmessungen & Gewicht
	Nennleistung	Lichtfarbe (Bezeichnung)	Lichtstromerhalt am Nennlebensdauerende	Standardabweichung des Farbabgleichs	Bemessungslichtstrom	Nennlichtstrom	Farbtemperatur	Farbwiedergabeindex Ra	Startzeit	Aufwärmzeit (60 %)	Länge
SMART+ BT CLA60 50 5.5 W/2700K E27 ¹⁾	5,50 W	Warm White	0,70	≤6 sdcn	650 lm	650 lm	2700 K	>80	< 0,5 s	< 0,50 s	120,0 mm
SMART+ BT CLA60 45 5.5 W/2500K E27 ¹⁾	5,50 W	Warm White	0,70	≤6 sdcn	600 lm	600 lm	2500 K	>80	< 0,5 s	< 0,50 s	120,0 mm

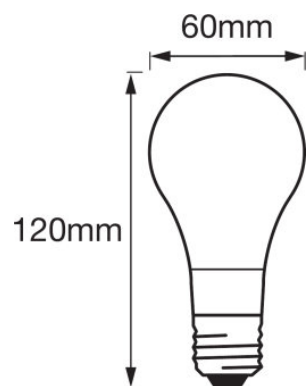
Produkt-Bezeichnung	Durchmesser	Lebensdauer				Einsatzmöglichkeiten		Zertifikate & Standards
		Anzahl der Schaltzyklen	Lichtstromerhalt am Nutzlebensdauerende	Nennlebensdauer	Bemessungslampenleben	Kompatible Smart-Home-Technologie	Energieverbrauch	
SMART+ BT CLA60 50 5.5 W/2700K E27 ¹⁾	60,0 mm	100000	0,70	15000 h	15000 h	Apple HomeKit	6 kWh/1000h	
SMART+ BT CLA60 45 5.5 W/2500K E27 ¹⁾	60,0 mm	100000	0,70	15000 h	15000 h	Apple HomeKit	6 kWh/1000h	

Produkt-Bezeichnung	Energieeffizienzklasse
SMART+ BT CLA60 50 5.5 W/2700K E27 ¹⁾	A++
SMART+ BT CLA60 45 5.5 W/2500K E27 ¹⁾	A++

¹⁾ Alle technischen Parameter gelten für die ganze Lampe/Aufgrund des komplexen Herstellungsprozesses von Leuchtdioden stellen die angegebenen typischen Werte der technischen LED-Parameter nur rein statistische Größen dar, die nicht notwendigerweise den tatsächlichen technischen Parametern jedes einzelnen Produkts, das vom typischen Wert abweichen kann, entsprechen.



SMART+ BT CLA60 50 5.5 W/2700K E27



SMART+ BT CLA60 45 5.5 W/2500K E27

TECHNISCHE AUSSTATTUNG

- Für Steuerung über LEDVANCE SMART + App Android-Smartphone (ab Android 6.0) erforderlich
- Für Steuerung über Apple Home App iPhone (ab iOS 10), iPad (ab iOS 10), Apple TV (ab tvOS 10) oder Apple Watch (ab watchOS 2) erforderlich

ANWENDUNGSHINWEIS

Für weitere Anwendungsinformationen beachten Sie bitte das Produktdatenblatt

VERPACKUNGSGEOMETRIEN

Produkt-Code	Verpackungseinheit (Stück pro Einheit)	Abmessungen (Länge x Breite x Höhe)	Gewicht brutto	Volumen
4058075211520	Versandschachtel 4	210 mm x 165 mm x 145 mm	612,00 g	5.02 dm ³
4058075211513	Versandschachtel 4	210 mm x 165 mm x 145 mm	612,00 g	5.02 dm ³

Produkt-Code	Verpackungseinheit (Stück pro Einheit)	Abmessungen (Länge x Breite x Höhe)	Gewicht brutto	Volumen
--------------	--	-------------------------------------	----------------	---------

Die genannten Produktnummern beschreiben die kleinste bestellbare Mengeneinheit. Eine Versandeinheit kann mehrere Einzelprodukte beinhalten. Als Bestellmenge verwenden Sie bitte das Ein- oder Mehrfache einer Versandeinheit.

HAFTUNGSAUSSCHLUSS

Änderungen und Irrtümer vorbehalten. Vergewissern Sie sich, dass Sie immer den neuesten Stand verwenden.