

PRODUKTDATENBLATT

ENDURA FLOOD Sensor 10 W 3000 K DG

ENDURA FLOOD Sensor Warm White | Außenleuchten in 3000K mit Sensor



ANWENDUNGSGEBIETE

- Außenanwendung (IP44)
- Ersatz für Fluter mit Halogenlampen
- Garagen
- Anstrahlung von Fassaden

PRODUKTVORTEILE

- Gewicht- und Größenoptimierung durch kompaktes Design
- Energieersparnis von bis zu 80 % verglichen mit Halogenlampen-Flutern
- Teilmattierte Abdeckung aus gehärtetem Glas, für eine gleichmäßige Beleuchtung

PRODUKTEIGENSCHAFTEN

- Sehr helle und funktionelle LED-Außenleuchten
- Symmetrischer Ausstrahlungswinkel: 110° x 110°
- Montagebügel mit Rotationsbereich von bis zu 180°
- Umgebungstemperaturbereich bei Betrieb: -10...+40 °C
- Versionen mit weißem oder dunkelgrauem Gehäuse verfügbar
- Anschluss über Kabel (1 m), Verdrahtung erforderlich
- Einstellbarer IR-Tageslicht- und Bewegungssensor mit einer Reichweite von bis zu 9 m



TECHNISCHE DATEN

Elektrische Daten

Nennleistung	10,00 W
Betriebsart	Netzspannung
Nennspannung	220...240 V
Netzfrequenz	50/60 Hz

Photometrische Daten

Farbtemperatur	3000 K
Farbwiedergabeindex Ra	≥80
Lichtfarbe (Bezeichnung)	Warm White
Lichtstrom	800 lm
Lichtausbeute	80 lm/W

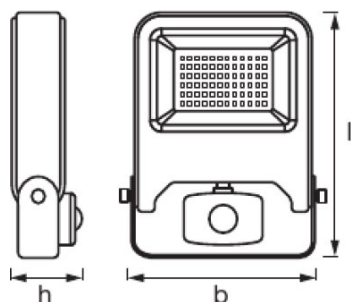
Lichttechnische Daten

Ausstrahlungswinkel	120 °
----------------------------	-------

Daten des Leuchtensors

Art des Sensors	Licht / Bewegung
Sensortechnik	Passiv-Infrarot (PIR)
Erfassungswinkel des Sensors	120 °
Erfassungsbereich des Bewegungssensors	2...9 m
Erfassungsschwelle des Tageslichtsensors	20...2000 lx
Sensor-gesteuerte Schaltzeit	10 s...10 min

Abmessungen & Gewicht



Länge	168,0 mm
Breite	108,0 mm
Höhe	63,0 mm

Produktgewicht	380,00 g
-----------------------	----------

Farben & Materialien

Gehäusematerial	Aluminium
Produktfarbe	Dunkelgrau
Gehäusefarbe	Dunkelgrau

Temperaturen & Betriebsbedingungen

Umgebungstemperaturbereich	-10...+40 °C
-----------------------------------	--------------

Lebensdauer

Anzahl der Schaltzyklen	100000
--------------------------------	--------

Zusätzliche Produktdaten

Montageart	Anbau
Montageort	Wand
Anmerkung zum Produkt	Verfügbar ab Juli 2019

Einsatzmöglichkeiten

Dimmbar	Nein
Anschlussart	Kabel, 3-polig
LED-Modul austauschbar	Nicht austauschbar

Zertifikate & Standards

Schutzklasse	I
Schutzart	IP44
Normen	CE/EAC/REACH/RoHS

VERPACKUNGSMITTEL

Produkt-Code	Verpackungseinheit (Stück pro Einheit)	Abmessungen (Länge x Breite x Höhe)	Gewicht brutto	Volumen
4058075292154	Faltschachtel 1	84 mm x 117 mm x 182 mm	426,00 g	1.79 dm ³
4058075292161	Versandschachtel 8	348 mm x 245 mm x 200 mm	4183,00 g	17.05 dm ³

Die genannten Produktnummern beschreiben die kleinste bestellbare Mengeneinheit. Eine Versandeinheit kann mehrere Einzelprodukte beinhalten. Als Bestellmenge verwenden Sie bitte das Ein- oder Mehrfache einer Versandeinheit.

HAFTUNGS-AUSSCHLUSS

Änderungen und Irrtümer vorbehalten. Vergewissern Sie sich, dass Sie immer den neuesten Stand verwenden.