

PRODUKTDATENBLATT

PANAN Alu CCT Black

PANAN Alu CCT | Aluminium Tischleuchte mit mit einstellbarer Lichtfarbe



ANWENDUNGSGEBIETE

- Wohnräume
- Tische, Schreibtische

PRODUKTVORTEILE

- Anpassbare Farbtemperatur für ein breites Anwendungsspektrum
- Bietet kaltweißes Licht für eine aktivierende und warmweißes Licht für eine entspannende Atmosphäre
- Schalten und dreistufiges Dimmen über einen berührungsempfindlichen Sensor am Leuchtenfuß
- Aus hochwertigem Aluminium

PRODUKTEIGENSCHAFTEN

- Tischleuchte mit minimalistischem Design und verstellbarem Leuchtenkopf
- Einstellbare Farbtemperatur: 3000 K, 4300 K, 6000 K
- Material: Aluminium (Gehäuse), Polycarbonat (Diffusor)



TECHNISCHE DATEN

Elektrische Daten

| | |
|---------------------|--------------|
| Nennleistung | 7,00 W |
| Betriebsart | Netzspannung |
| Nennspannung | 220...240 V |
| Netzfrequenz | 50/60 Hz |

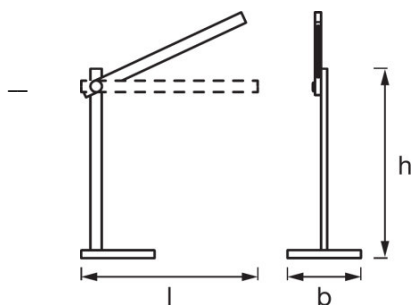
Photometrische Daten

| | |
|-------------------------------|---------------|
| Farbtemperatur | 3000...6500 K |
| Farbwiedergabeindex Ra | ≥80 |
| Lichtstrom | 310 lm |
| Lichtausbeute | 44 lm/W |

Lichttechnische Daten

| | |
|----------------------------|----------|
| Ausstrahlungswinkel | 100,00 ° |
|----------------------------|----------|

Abmessungen & Gewicht



| | |
|-----------------------|----------|
| Länge | 407,0 mm |
| Breite | 170,0 mm |
| Höhe | 430,0 mm |
| Produktgewicht | 718,00 g |
| Kabellänge | 1800 mm |

Farben & Materialien

| | |
|---------------------------|---|
| Gehäusematerial | Aluminium/Acrylnitril-Butadien-Styrol-Copolymer (ABS) |
| Produktfarbe | Schwarz |
| Gehäusefarbe | Schwarz |
| Material Abdeckung | Plastik |

Temperaturen & Betriebsbedingungen

| | |
|----------------------------|--------------|
| Umgebungstemperaturbereich | -20...+40 °C |
|----------------------------|--------------|

Lebensdauer

| | |
|-------------------------|--------|
| Anzahl der Schaltzyklen | 100000 |
|-------------------------|--------|

Zusätzliche Produktdaten

| | |
|------------|-------|
| Montageart | Anbau |
| Montageort | Tisch |

Einsatzmöglichkeiten

| | |
|------------------------|--------------------|
| Dimmbar | Ja |
| Justierbar | Ja |
| Anschlussart | Stecker, EU |
| LED-Modul austauschbar | Nicht austauschbar |

Zertifikate & Standards

| | |
|--------------|-------------------|
| Schutzklasse | II |
| Schutzart | IP20 |
| Normen | CE/EAC/REACH/RoHS |

TECHNISCHE AUSSTATTUNG

- Externer Netzadapter (Kabellänge: 1,5 m) enthalten

VERPACKUNGSMITTEL

| Produkt-Code | Verpackungseinheit (Stück pro Einheit) | Abmessungen (Länge x Breite x Höhe) | Gewicht brutto | Volumen |
|---------------|--|-------------------------------------|----------------|-----------------------|
| 4058075321281 | Faltschachtel 1 | 176 mm x 176 mm x 446 mm | 901,00 g | 13.82 dm ³ |
| 4058075321298 | Versandschachtel 4 | 365 mm x 365 mm x 465 mm | 4048,00 g | 61.95 dm ³ |

Die genannten Produktnummern beschreiben die kleinste bestellbare Mengeneinheit. Eine Versandeinheit kann mehrere Einzelprodukte beinhalten. Als Bestellmenge verwenden Sie bitte das Ein- oder Mehrfache einer Versandeinheit.

HAFTUNGS-AUSSCHLUSS

Änderungen und Irrtümer vorbehalten. Vergewissern Sie sich, dass Sie immer den neuesten Stand verwenden.