

PRODUKTDATENBLATT

PANAN Disc Double White

PANAN Disc Double | Mobile Tischleuchte mit zwei Leuchtenköpfen



ANWENDUNGSGEBIETE

- Wo Licht benötigt wird, aber keine Steckdose verfügbar ist
- Wann immer eine kabellose Lösung bevorzugt wird
- Wenn flexible Beleuchtung benötigt wird
- Wohnräume
- Tische, Schreibtische

PRODUKTVORTEILE

- Kann dank Akku-Betrieb einfach dorthin bewegt werden, wo Licht benötigt wird
- Schalten und stufenloses Dimmen über einen berührungsempfindlichen Sensor am Leuchtenfuß
- Biegbarer Leuchtenhals für freie Ausrichtung der Lichtquelle

PRODUKTEIGENSCHAFTEN

- Integrierter Lithium-Akku, aufladbar über USB-Kabel
- Lichtfarbe: Warm White
- Gehäuse aus Kunststoff, Leuchtenhals aus Silikon-Gummi
- Betriebsdauer im Akkubetrieb: bis zu 4 h



TECHNISCHE DATEN

Elektrische Daten

Nennleistung	5,00 W
Betriebsart	Batterie
Nennspannung	5 V
Netzfrequenz	0 Hz

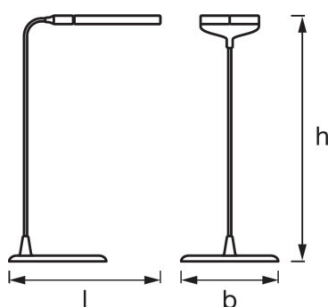
Photometrische Daten

Farbtemperatur	3000 K
Farbwiedergabeindex Ra	≥80
Lichtfarbe (Bezeichnung)	Warm White
Lichtstrom	220 lm
Lichtausbeute	44 lm/W

Lichttechnische Daten

Ausstrahlungswinkel	105,00 °
----------------------------	----------

Abmessungen & Gewicht



Länge	375,0 mm
Breite	170,0 mm
Höhe	400,0 mm
Produktgewicht	512,00 g

Farben & Materialien

Gehäusematerial	Acrylnitril-Butadien-Styrol-Copolymer (ABS)
Produktfarbe	Weiß
Gehäusefarbe	Weiß
Material Abdeckung	Plastik
Material der lichtemittierenden Fläche	Plastik

Temperaturen & Betriebsbedingungen

Umgebungstemperaturbereich	0...+40 °C
----------------------------	------------

Lebensdauer

Anzahl der Schaltzyklen	100000
-------------------------	--------

Zusätzliche Produktdaten

Montageart	Anbau
Montageort	Tisch

Einsatzmöglichkeiten

Dimmbar	Ja
Justierbar	Ja
LED-Modul austauschbar	Nicht austauschbar

Zertifikate & Standards

Schutzklasse	III
Schutzart	IP20
Normen	CE/EAC/REACH/RoHS

TECHNISCHE AUSSTATTUNG

- USB-Kabel, Länge: 1 m

VERPACKUNGSMITTEL

Produkt-Code	Verpackungseinheit (Stück pro Einheit)	Abmessungen (Länge x Breite x Höhe)	Gewicht brutto	Volumen
4058075301733	Faltschachtel 1	176 mm x 176 mm x 366 mm	684,00 g	11.34 dm ³
4058075301740	Versandschachtel 4	364 mm x 364 mm x 381 mm	3153,00 g	50.48 dm ³

Die genannten Produktnummern beschreiben die kleinste bestellbare Mengeneinheit. Eine Versandeinheit kann mehrere Einzelprodukte beinhalten. Als Bestellmenge verwenden Sie bitte das Ein- oder Mehrfache einer Versandeinheit.

HAFTUNGS-AUSSCHLUSS

Änderungen und Irrtümer vorbehalten. Vergewissern Sie sich, dass Sie immer den neuesten Stand verwenden.