

# FAMILIENDATENBLATT

## DoorLED Solar

Solarleuchte für Außenanwendung



---

### ANWENDUNGSGEBIETE

- Außenbereiche
- Bereiche, in denen kein Stromanschluss verfügbar ist

---

### PRODUKTVORTEILE

- Bedarfsgerechte Beleuchtung und Energieeinsparung mittels Bewegung- und Tageslichtsensor
- Unabhängig vom Stromnetz dank Batterietechnologie
- Energieeffizient durch LED-Technik

---

### PRODUKTEIGENSCHAFTEN

- Solarbetriebene LED-Außenleuchten
- Batterieaufladung mittels Solarzelle
- Batterietechnologie: Lithium-Ionen
- Akku-Ladezeit mindestens 7 h abhängig von der Leuchtenposition und Sonnenscheindauer
- Schutzart: IP44

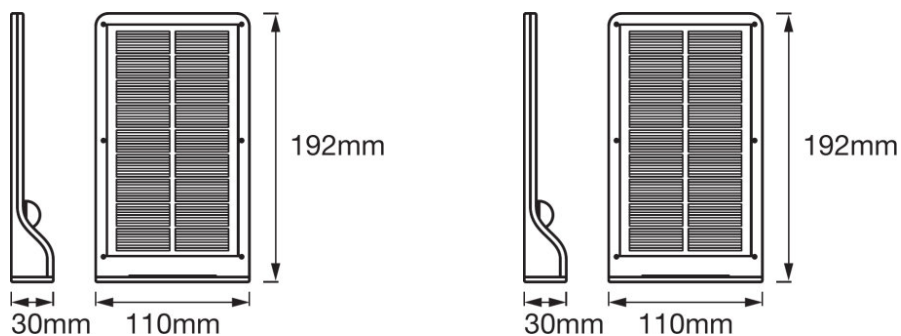


## TECHNISCHE DATEN

Produkt-Bezeichnung	Elektrische Daten			Photometrische Daten		Lichttechnische Daten	Abmessungen & Gewicht				Farben & Materialien
	Nennleistung	Nennspannung	Netzfrequenz	Farbtemperatur	Lichtstrom	Ausstrahlungswinkel	Länge	Breite	Höhe	Produktgewicht	Material Korpus
DoorLED Solar White	3,00 W	3.3 V	0 Hz	4000 K	320 lm	100,00 °	192,0 mm	110,0 mm	30,0 mm	255,00 g	Acrylnitril-Butadien-Styrol-Copolymer (ABS)
DoorLED Solar Silver	3,00 W	3.3 V	0 Hz	4000 K	320 lm	100,00 °	192,0 mm	110,0 mm	30,0 mm	255,00 g	Acrylnitril-Butadien-Styrol-Copolymer (ABS)

Produkt-Bezeichnung	Produktfarbe	Produktfarbe	Material Abdeckung	Temperaturen & Betriebsbedingungen	Lebensdauer	Einsatzmöglichkeiten		Zertifikate & Standards	
				Umgebungstemperaturbereich	Anzahl der Schaltzyklen	Dimmbar	LED-Modul austauschbar	Schutzklasse	Schutzart
DoorLED Solar White	Weiß	Weiß	Polystyrol (PS)	-10...+40 °C	100000	Nein	Nicht austauschbar	III	IP44
DoorLED Solar Silver	Silber	Silber	Polystyrol (PS)	-10...+40 °C	100000	Nein	Nicht austauschbar	III	IP44

Produkt-Bezeichnung	Normen
DoorLED Solar White	CE/EAC/REACH/RoHS
DoorLED Solar Silver	CE/EAC/REACH/RoHS



DoorLED Solar White

DoorLED Solar Silver

### TECHNISCHE AUSSTATTUNG

- Vollständiges Montage- und Anschlusszubehör enthalten

### ANWENDUNGSHINWEIS

Für weitere Anwendungsinformationen beachten Sie bitte das Produktdatenblatt

### VERPACKUNGSMITTEL

Produkt-Code	Verpackungseinheit (Stück pro Einheit)	Abmessungen (Länge x Breite x Höhe)	Gewicht brutto	Volumen
4058075267916	Versandschachtel 6	205 mm x 414 mm x 155 mm	2046,00 g	13.15 dm <sup>3</sup>
4058075267879	Versandschachtel 6	205 mm x 414 mm x 155 mm	2046,00 g	13.15 dm <sup>3</sup>

Produkt-Code	Verpackungseinheit (Stück pro Einheit)	Abmessungen (Länge x Breite x Höhe)	Gewicht brutto	Volumen
--------------	--	-------------------------------------	----------------	---------

Die genannten Produktnummern beschreiben die kleinste bestellbare Mengeneinheit. Eine Versandeinheit kann mehrere Einzelprodukte beinhalten. Als Bestellmenge verwenden Sie bitte das Ein- oder Mehrfache einer Versandeinheit.

---

#### HAFTUNGSAUSSCHLUSS

Änderungen und Irrtümer vorbehalten. Vergewissern Sie sich, dass Sie immer den neuesten Stand verwenden.