

FAMILIENDATENBLATT

PLANON Round

Runde Pannelleuchten für Wand- und Deckenanbau



ANWENDUNGSGEBIETE

- Innenraumanwendungen
- Dekorative Wohnbeleuchtung
- Wand- und Deckenanbau

PRODUKTVORTEILE

- Homogene Lichtverteilung
- Einfache und schnelle Installation

PRODUKTEIGENSCHAFTEN

- Deckenleuchte mit fortschrittlicher LED-Technik
- Verfügbar mit 400 oder 600 mm Durchmesser
- Verfügbar mit Farbtemperatur 3000 K oder 4000 K
- Aluminiumgehäuse, opalem Polystyrol-Diffuser

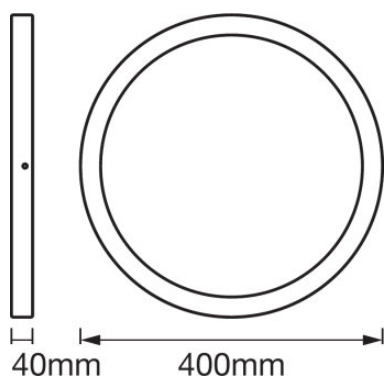


TECHNISCHE DATEN

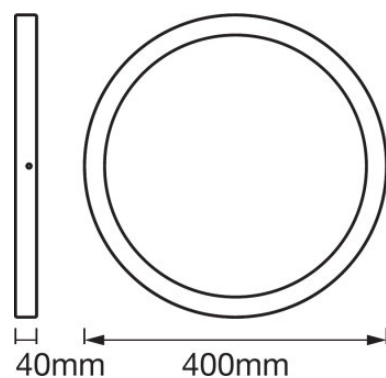
Produkt-Bezeichnung	Elektrische Daten			Photometrische Daten		Lichttechnische Daten	Abmessungen & Gewicht			Farben & Materialien	
	Nennleistung	Nennspannung	Netzfrequenz	Farbtemperatur	Lichtstrom	Ausstrahlungswinkel	Durchmesser	Höhe	Produktgewicht	Material Korpus	Produktfarbe
PLANON Round 400 28 W 3000 K	28,00 W	220...240 V	50/60 Hz	3000 K	2240 lm	110 °	400,0 mm	40,0 mm	1670,00 g	Aluminium	Weiß
PLANON Round 400 28 W 4000 K	28,00 W	220...240 V	50/60 Hz	4000 K	2550 lm	110 °	400,0 mm	40,0 mm	1670,00 g	Aluminium	Weiß
PLANON Round 600 45 W 3000 K	45,00 W	220...240 V	50/60 Hz	3000 K	3700 lm	110 °	600,0 mm	40,0 mm	3115,00 g	Aluminium	Weiß
PLANON Round 600 45 W 4000 K	45,00 W	220...240 V	50/60 Hz	4000 K	4100 lm	110 °	600,0 mm	40,0 mm	3115,00 g	Aluminium	Weiß

Produkt-Bezeichnung	Produktfarbe	Material der lichtemittierenden Fläche	Temperaturen & Betriebsbedingungen	Lebensdauer		Einsatzmöglichkeiten	
			Umgebungstemperaturbereich	Anzahl der Schaltzyklen	Nennlebensdauer	Dimmbar	Anschlussart
PLANON Round 400 28 W 3000 K	Weiß	Polystyrol	-20...+40 °C	25000	25000 h	Nein	Schraub-Anschlussklemme
PLANON Round 400 28 W 4000 K	Weiß	Polystyrol	-20...+40 °C	25000	25000 h	Nein	Schraub-Anschlussklemme
PLANON Round 600 45 W 3000 K	Weiß	Polystyrol	-20...+40 °C	25000	25000 h	Nein	Schraub-Anschlussklemme
PLANON Round 600 45 W 4000 K	Weiß	Polystyrol	-20...+40 °C	25000	25000 h	Nein	Schraub-Anschlussklemme

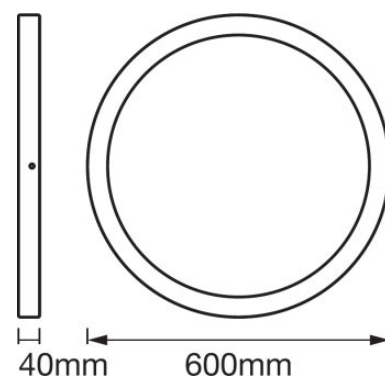
Produkt-Bezeichnung	Zertifikate & Standards	
	Schutzklasse	Schutzart
PLANON Round 400 28 W 3000 K	II	IP20
PLANON Round 400 28 W 4000 K	II	IP20
PLANON Round 600 45 W 3000 K	II	IP20
PLANON Round 600 45 W 4000 K	II	IP20



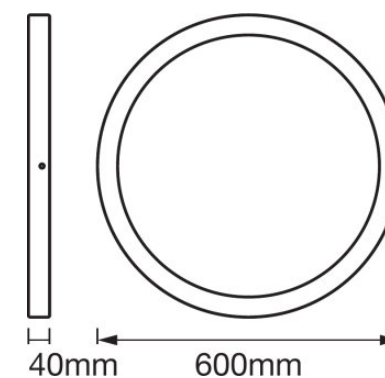
PLANON Round 400 28 W 3000 K



PLANON Round 400 28 W 4000 K



PLANON Round 600 45 W 3000 K



PLANON Round 600 45 W 4000 K

TECHNISCHE AUSSTATTUNG

- Vollständiges Montage- und Anschlusszubehör enthalten
- Treiber inbegriffen

ANWENDUNGSHINWEIS

Für weitere Anwendungsinformationen beachten Sie bitte das Produktdatenblatt

VERPACKUNGSMFORMATIONEN

Produkt-Code	Verpackungseinheit (Stück pro Einheit)	Abmessungen (Länge x Breite x Höhe)	Gewicht brutto	Volumen
4058075266933	Versandschachtel 5	460 mm x 350 mm x 460 mm	10868,00 g	74.06 dm ³
4058075266957	Versandschachtel 5	460 mm x 350 mm x 460 mm	11866,00 g	74.06 dm ³

Produkt-Code	Verpackungseinheit (Stück pro Einheit)	Abmessungen (Länge x Breite x Höhe)	Gewicht brutto	Volumen
4058075267015	Versandschachtel 5	660 mm x 350 mm x 660 mm	21690,00 g	152.46 dm ³
4058075267039	Versandschachtel 5	660 mm x 350 mm x 660 mm	21320,00 g	152.46 dm ³

Die genannten Produktnummern beschreiben die kleinste bestellbare Mengeneinheit. Eine Versandeinheit kann mehrere Einzelprodukte beinhalten. Als Bestellmenge verwenden Sie bitte das Ein- oder Mehrfache einer Versandeinheit.

HAFTUNGSAUSSCHLUSS

Änderungen und Irrtümer vorbehalten. Vergewissern Sie sich, dass Sie immer den neuesten Stand verwenden.