

PRODUKTDATENBLATT

ENDURA GARDEN Flood 10 W 830 Spike

ENDURA GARDEN FLOOD | LED-Außen-Fluterleuchten mit Erdspieß



ANWENDUNGSGEBIETE

- Außenbereiche
- Gärten

PRODUKTVORTEILE

- Einfache Verbindung dank Plug-and-Play-Technologie
- Angenehmes warmweißes Licht
- Energieeffizient durch LED-Technik

PRODUKTEIGENSCHAFTEN

- 2 m Kabel mit Schutzkontakt-Stecker (Typ F)
- Schutzart: IP65



TECHNISCHE DATEN

Elektrische Daten

| | |
|---------------------|-------------------------------------|
| Nennleistung | 10,00 W |
| Betriebsart | Elektronisches Vorschaltgerät (EVG) |
| Nennspannung | 220...240 V |
| Netzfrequenz | 50/60 Hz |

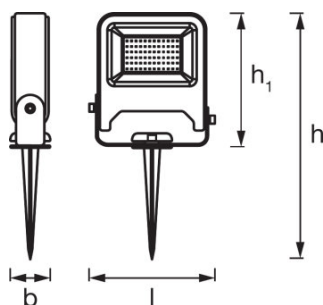
Photometrische Daten

| | |
|---------------------------------|------------|
| Farbtemperatur | 3000 K |
| Farbwiedergabeindex Ra | ≥80 |
| Lichtfarbe (Bezeichnung) | Warm White |
| Lichtstrom | 800 lm |
| Lichtausbeute | 80 lm/W |

Lichttechnische Daten

| | |
|----------------------------|-------|
| Ausstrahlungswinkel | 120 ° |
|----------------------------|-------|

Abmessungen & Gewicht



| | |
|-----------------------|----------|
| Länge | 44,0 mm |
| Breite | 108,0 mm |
| Höhe | 292,0 mm |
| Produktgewicht | 500,00 g |

Farben & Materialien

| | |
|---------------------------|------------|
| Gehäusematerial | Aluminium |
| Produktfarbe | Dunkelgrau |
| Gehäusefarbe | Dunkelgrau |
| Material Abdeckung | Glas |

Temperaturen & Betriebsbedingungen

| | |
|----------------------------|--------------|
| Umgebungstemperaturbereich | -20...+45 °C |
|----------------------------|--------------|

Lebensdauer

| | |
|-------------------------|--------|
| Anzahl der Schaltzyklen | 100000 |
|-------------------------|--------|

Zusätzliche Produktdaten

| | |
|------------|----------|
| Montageart | Erdspieß |
| Montageort | Boden |

Einsatzmöglichkeiten

| | |
|------------------------|--------------------------------|
| Dimmbar | Nein |
| Anschlussart | Schutzkontaktstecker (Typ E/F) |
| LED-Modul austauschbar | Nicht austauschbar |

Zertifikate & Standards

| | |
|--------------|-------------------|
| Schutzklasse | I |
| Schutzart | IP65 |
| Normen | CE/EAC/REACH/ROHS |

TECHNISCHE AUSSTATTUNG

- Vollständiges Montage- und Anschlusszubehör enthalten

VERPACKUNGSMITTEL

| Produkt-Code | Verpackungseinheit (Stück pro Einheit) | Abmessungen (Länge x Breite x Höhe) | Gewicht brutto | Volumen |
|---------------|--|-------------------------------------|----------------|-----------------------|
| 4058075206847 | Faltschachtel 1 | 62 mm x 187 mm x 173 mm | 570,00 g | 2.01 dm ³ |
| 4058075206854 | Versandschachtel 8 | 385 mm x 260 mm x 195 mm | 4818,00 g | 19.52 dm ³ |

Die genannten Produktnummern beschreiben die kleinste bestellbare Mengeneinheit. Eine Versandeinheit kann mehrere Einzelprodukte beinhalten. Als Bestellmenge verwenden Sie bitte das Ein- oder Mehrfache einer Versandeinheit.

HAFTUNGS-AUSSCHLUSS

Änderungen und Irrtümer vorbehalten. Vergewissern Sie sich, dass Sie immer den neuesten Stand verwenden.