

# FAMILIENDATENBLATT

## ENDURA CLASSIC LANTERN

Klassische Laterne in Vierkantform



---

### ANWENDUNGSGEBIETE

- Nur für besonders geschützte Außenbereiche
- Geeignet für Außenanwendungen bei Leuchtenmontage mit nach unten gerichteter Lampenfassung
- Eingangsbeleuchtung
- Terrassen, Balkone

---

### PRODUKTVORTEILE

- Hohe Flexibilität bei der Wahl des Leuchtmittels dank E27-Fassung
- Geeignet für smarte Anwendungen dank Kompatibilität mit Smart+ Lampen von LEDVANCE
- Einfache und schnelle Installation

---

### PRODUKTEIGENSCHAFTEN

- Gehäuse aus Aluminiumdruckguss
- Diffuser aus klarem Glas
- Schutzart: IP23

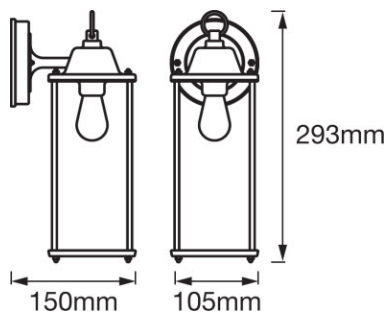


## TECHNISCHE DATEN

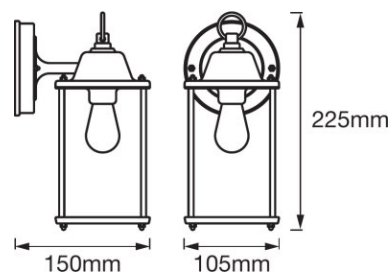
Produkt-Bezeichnung	Elektrische Daten		Abmessungen & Gewicht				Farben & Materialien			Temperaturen & Betriebsbedingungen	Zusätzliche Produktdaten
	Nennspannung	Netzfrequenz	Länge	Breite	Höhe	Produktgewicht	Material Korpus	Produktfarbe	Produktfarbe	Umgebungstemperaturbereich	Bestückt mit Lampe
ENDURA CLASSIC Lantern SQ M E27 BK <sup>1)</sup>	220...240 V	50/60 Hz	150,0 mm	105,0 mm	293,0 mm	1000,00 g	Aluminium	Schwarz	Schwarz	-20...+40 °C	Nein
ENDURA CLASSIC Lantern SQ S E27 BK <sup>1)</sup>	220...240 V	50/60 Hz	150,0 mm	105,0 mm	225,0 mm	685,00 g	Aluminium	Schwarz	Schwarz	-20...+40 °C	Nein

Produkt-Bezeichnung	Einsatzmöglichkeiten			Zertifikate & Standards	
	Dimmbar	Anschlussart	Fassungsbezeichnung	Schutz- klasse	Schutzart
ENDURA CLASSIC Lantern SQ M E27 BK <sup>1)</sup>	Nein	Schraub-Anschlussklemme	E27	I	IP23
ENDURA CLASSIC Lantern SQ S E27 BK <sup>1)</sup>	Nein	Schraub-Anschlussklemme	E27	I	IP23

<sup>1)</sup> Maximale Lampenleistung: 60 W



ENDURA CLASSIC Lantern SQ M E27 BK



ENDURA CLASSIC Lantern SQ S E27 BK

### TECHNISCHE AUSSTATTUNG

- Vollständiges Montage- und Anschlusszubehör enthalten
- Keine Leuchtmittel enthalten

### ANWENDUNGSHINWEIS

Für weitere Anwendungsinformationen beachten Sie bitte das Produktdatenblatt

### VERPACKUNGSMITTEL

Produkt-Code	Verpackungseinheit (Stück pro Einheit)	Abmessungen (Länge x Breite x Höhe)	Gewicht brutto	Volumen
4058075206656	Versandschachtel 6	408 mm x 357 mm x 332 mm	6833,00 g	48.36 dm <sup>3</sup>
4058075206632	Versandschachtel 6	408 mm x 357 mm x 262 mm	4793,00 g	38.16 dm <sup>3</sup>

Produkt-Code	Verpackungseinheit (Stück pro Einheit)	Abmessungen (Länge x Breite x Höhe)	Gewicht brutto	Volumen
--------------	--	-------------------------------------	----------------	---------

Die genannten Produktnummern beschreiben die kleinste bestellbare Mengeneinheit. Eine Versandeinheit kann mehrere Einzelprodukte beinhalten. Als Bestellmenge verwenden Sie bitte das Ein- oder Mehrfache einer Versandeinheit.

---

#### HAFTUNGSAUSSCHLUSS

Änderungen und Irrtümer vorbehalten. Vergewissern Sie sich, dass Sie immer den neuesten Stand verwenden.