

# FAMILIENDATENBLATT ENDURA STYLE SQUARE

Wand- und Deckenleuchten mit modernem Design in quadratischer Form



---

## ANWENDUNGSGEBIETE

- Außenanwendung (IP44)
- Anstrahlung von Fassaden
- Terrassen, Balkone

---

## PRODUKTVORTEILE

- Energieeffizient durch LED-Technik
- Einfache und schnelle Installation

---

## PRODUKTEIGENSCHAFTEN

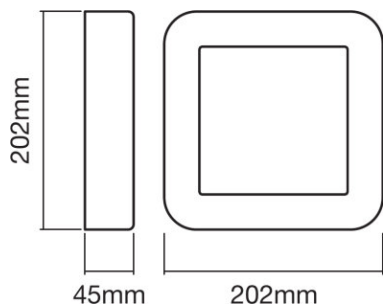
- Helle und funktionelle LED-Außenleuchten
- Gehäuse aus Aluminiumdruckguss
- Verfügbar in zwei Gehäusefarben



## TECHNISCHE DATEN

Produkt-Bezeichnung	Elektrische Daten			Photometrische Daten		Abmessungen & Gewicht				Farben & Materialien	
	Nennleistung	Nennspannung	Netzfrequenz	Farbtemperatur	Lichtstrom	Länge	Breite	Höhe	Produktgewicht	Material Korpus	Produktfarbe
ENDURA STYLE Square SQ 13 W DG	13,00 W	220...240 V	50/60 Hz	3000 K	480 lm	202,0 mm	202,0 mm	45,0 mm	900,00 g	Aluminium	Dunkelgrau
ENDURA STYLE Square SQ 13 W WT	13,00 W	220...240 V	50/60 Hz	3000 K	600 lm	202,0 mm	202,0 mm	45,0 mm	900,00 g	Aluminium	Weiß

Produkt-Bezeichnung	Produktfarbe	Material Abdeckung	Temperaturen & Betriebsbedingungen	Lebensdauer	Einsatzmöglichkeiten		Zertifikate & Standards	
			Umgebungstemperaturbereich	Anzahl der Schaltzyklen	Dimmbar	Anschlussart	Schutzklasse	Schutzart
ENDURA STYLE Square SQ 13 W DG	Dunkelgrau	Polycarbonat (PC)	-20...+40 °C	15000	Nein	Schraub-Anschlussklemme	I	IP44
ENDURA STYLE Square SQ 13 W WT	Weiß	Polycarbonat (PC)	-20...+40 °C	15000	Nein	Schraub-Anschlussklemme	I	IP44



ENDURA STYLE Square SQ 13 W DG,  
ENDURA STYLE Square SQ 13 W WT

---

**TECHNISCHE AUSSTATTUNG**

– Vollständiges Montage- und Anschlusszubehör enthalten

---

**ANWENDUNGSHINWEIS**

Für weitere Anwendungsinformationen beachten Sie bitte das Produktdatenblatt

---

**VERPACKUNGSINFORMATIONEN**

Produkt-Code	Verpackungseinheit (Stück pro Einheit)	Abmessungen (Länge x Breite x Höhe)	Gewicht brutto	Volumen
4058075205260	Versandschachtel 6	470 mm x 255 mm x 215 mm	6034,00 g	25.77 dm <sup>3</sup>
4058075205284	Versandschachtel 6	470 mm x 255 mm x 215 mm	6034,00 g	25.77 dm <sup>3</sup>

— Die genannten Produktnummern beschreiben die kleinste bestellbare Mengeneinheit. Eine Versandeinheit kann mehrere Einzelprodukte beinhalten. Als Bestellmenge verwenden Sie bitte das Ein- oder Mehrfache einer Versandeinheit.

---

**HAFTUNGSAUSSCHLUSS**

Änderungen und Irrtümer vorbehalten. Vergewissern Sie sich, dass Sie immer den neuesten Stand verwenden.