

FAMILIENDATENBLATT ENDURA STYLE CYLINDER

Wand- und Pollerleuchten in Edelstahloptik mit indirektem Licht



ANWENDUNGSGEBIETE

- Außenanwendung (IP44)
- Anstrahlung von Fassaden
- Gärten, Balkone und andere Außenbereiche
- Wegebeleuchtung
- Auffahrten

PRODUKTVORTEILE

- Energieeffizient durch LED-Technik
- Einfache und schnelle Installation

PRODUKTEIGENSCHAFTEN

- Helle und funktionelle LED-Außenleuchten
- Gehäuse aus Polycarbonat mit Edelstahl ummantelt
- Verfügbar als Wand-, Decken- und Pollerleuchten



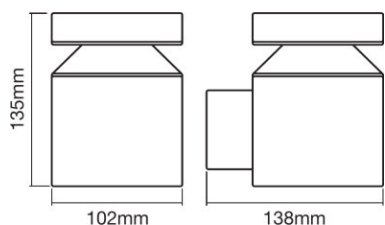
TECHNISCHE DATEN

Produkt-Bezeichnung	Elektrische Daten			Photometrische Daten		Abmessungen & Gewicht				Farben & Materialien	
	Nennleistung	Nennspannung	Netzfrequenz	Farbtemperatur	Lichtstrom	Länge	Breite	Höhe	Produktgewicht	Durchmesser	Material Korpus
ENDURA STYLE Cylinder Wall 6 W ST	6,00 W	220...240 V	50/60 Hz	3000 K	360 lm	138,0 mm	102,0 mm	135,0 mm	470,00 g		Edelstahl
ENDURA STYLE Cylinder Wall Sensor 6 W ST	6,00 W	220...240 V	50/60 Hz	3000 K	360 lm	150,0 mm	102,0 mm	135,0 mm	500,00 g		Edelstahl
ENDURA STYLE Cylinder 500 6 W ST	6,00 W	220...240 V	50/60 Hz	3000 K	360 lm			500,0 mm	900,00 g	102,0 mm	Edelstahl
ENDURA STYLE Cylinder 800 6 W ST	6,00 W	220...240 V	50/60 Hz	3000 K	360 lm			800,0 mm	1500,00 g	102,0 mm	Edelstahl
ENDURA STYLE Cylinder Ceiling 6 W ST	6,00 W	220...240 V	50/60 Hz	3000 K	360 lm			87,0 mm	270,00 g	102,0 mm	Edelstahl

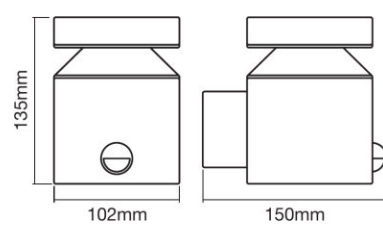
Produkt-Bezeichnung	Produktfarbe	Produktfarbe	Material Abdeckung	Temperaturen & Betriebsbedingungen	Lebensdauer		Einsatzmöglichkeiten	
				Umgebungstemperaturbereich	Anzahl der Schaltzyklen	Nennlebensdauer	Dimmbar	Anschlussart
ENDURA STYLE Cylinder Wall 6 W ST	Stahl	Stahl	Polycarbonat (PC)	-20...+40 °C	15000	30000 h	Nein	Schraub-Anschlussklemme
ENDURA STYLE Cylinder Wall Sensor 6 W ST	Stahl	Stahl	Polycarbonat (PC)	-20...+40 °C	15000	30000 h	Nein	Schraub-Anschlussklemme
ENDURA STYLE Cylinder 500 6 W ST	Stahl	Stahl	Polycarbonat (PC)	-20...+40 °C	15000	30000 h	Nein	Schraub-Anschlussklemme
ENDURA STYLE Cylinder 800 6 W ST	Stahl	Stahl	Polycarbonat (PC)	-20...+40 °C	15000	30000 h	Nein	Schraub-Anschlussklemme
ENDURA STYLE Cylinder Ceiling 6 W ST	Stahl	Stahl	Polycarbonat (PC)	-20...+40 °C	15000	30000 h	Nein	Schraub-Anschlussklemme

Produkt-Bezeichnung	Zertifikate & Standards	
	Schutzklasse	Schutzart
ENDURA STYLE Cylinder Wall 6 W ST	II	IP44
ENDURA STYLE Cylinder Wall Sensor 6 W ST	II	IP44
ENDURA STYLE Cylinder 500 6 W ST	II	IP44

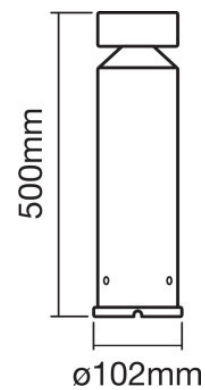
Produkt-Bezeichnung	Zertifikate & Standards	
	Schutz-klasse	Schutzart
ENDURA STYLE Cylinder 800 6 W ST	II	IP44
ENDURA STYLE Cylinder Ceiling 6 W ST	II	IP44



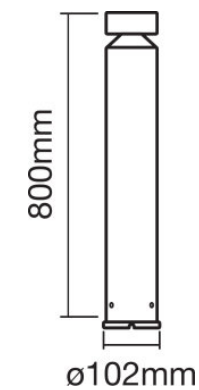
ENDURA STYLE Cylinder Wall 6 W ST



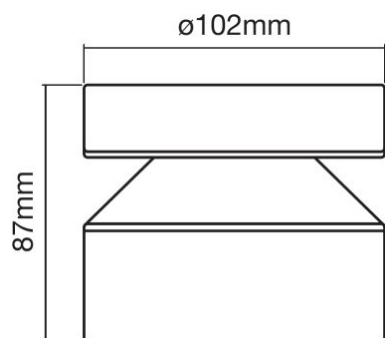
ENDURA STYLE Cylinder Wall Sensor 6 W ST



ENDURA STYLE Cylinder 500 6 W ST



ENDURA STYLE Cylinder 800 6 W ST



ENDURA STYLE Cylinder Ceiling 6 W ST

TECHNISCHE AUSSTATTUNG

- Vollständiges Montage- und Anschlusszubehör enthalten

ANWENDUNGSHINWEIS

Für weitere Anwendungsinformationen beachten Sie bitte das Produktdatenblatt

VERPACKUNGSMITTEL

Produkt-Code	Verpackungseinheit (Stück pro Einheit)	Abmessungen (Länge x Breite x Höhe)	Gewicht brutto	Volumen
4058075205345	Versandschachtel 6	380 mm x 175 mm x 320 mm	3291,00 g	21.28 dm ³
4058075205369	Versandschachtel 6	380 mm x 175 mm x 320 mm	3471,00 g	21.28 dm ³
4058075205383	Versandschachtel 2	535 mm x 125 mm x 240 mm	2483,00 g	16.05 dm ³

Produkt-Code	Verpackungseinheit (Stück pro Einheit)	Abmessungen (Länge x Breite x Höhe)	Gewicht brutto	Volumen
4058075205406	Versandschachtel 2	835 mm x 125 mm x 240 mm	3921,00 g	25.05 dm ³
4058075205420	Versandschachtel 6	380 mm x 175 mm x 320 mm	2091,00 g	21.28 dm ³

Die genannten Produktnummern beschreiben die kleinste bestellbare Mengeneinheit. Eine Versandeinheit kann mehrere Einzelprodukte beinhalten. Als Bestellmenge verwenden Sie bitte das Ein- oder Mehrfache einer Versandeinheit.

HAFTUNGSAUSSCHLUSS

Änderungen und Irrtümer vorbehalten. Vergewissern Sie sich, dass Sie immer den neuesten Stand verwenden.