

# FAMILIENDATENBLATT

## ENDURA STYLE SPOT ROUND

Leuchten mit drehbarem Kopf und direktem Licht



---

### ANWENDUNGSGEBIETE

- Außenanwendung (IP44)
- Anstrahlung von Fassaden
- Eingangsbeleuchtung
- Terrassen, Balkone

---

### PRODUKTVORTEILE

- Energieeffizient durch LED-Technik
- Einfache und schnelle Installation

---

### PRODUKTEIGENSCHAFTEN

- Helle und funktionelle LED-Außenleuchten
- Gehäuse aus Aluminiumdruckguss
- Verfügbar in zwei Gehäusefarben
- Verstellbare Module: Verstellwinkel 320°

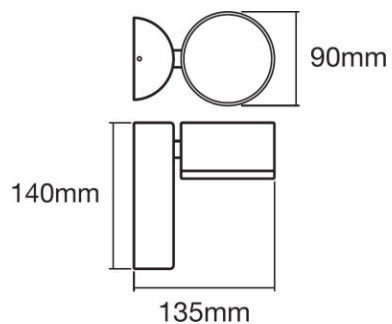


## TECHNISCHE DATEN

Produkt-Bezeichnung	Elektrische Daten			Photometrische Daten		Lichttechnische Daten	Abmessungen & Gewicht				Farben & Materialien
	Nennleistung	Nennspannung	Netzfrequenz	Farbtemperatur	Lichtstrom	Ausstrahlungswinkel	Länge	Breite	Höhe	Produktgewicht	Material Korpus
ENDURA STYLE Spot Round 8 W DG	8,00 W	220...240 V	50/60 Hz	3000 K	440 lm	110 °	135,0 mm	90,0 mm	140,0 mm	600,00 g	Aluminium
ENDURA STYLE Spot Round 8 W WT	8,00 W	220...240 V	50/60 Hz	3000 K	460 lm	110 °	135,0 mm	90,0 mm	140,0 mm	600,00 g	Aluminium

Produkt-Bezeichnung	Produktfarbe	Produktfarbe	Material Abdeckung	Temperaturen & Betriebsbedingungen	Lebensdauer			Einsatzmöglichkeiten	
				Umgebungstemperaturbereich	Anzahl der Schaltzyklen	Lebensdauer	Nennlebensdauer	Dimmbar	Anschlussart
ENDURA STYLE Spot Round 8 W DG	Dunkelgrau	Dunkelgrau	Polycarbonat (PC)	-20...+40 °C	15000	30000 h	30000 h	Nein	Schraub-Anschlusskl emme
ENDURA STYLE Spot Round 8 W WT	Weiß	Weiß	Polycarbonat (PC)	-20...+40 °C	15000	30000 h	30000 h	Nein	Schraub-Anschlusskl emme

Produkt-Bezeichnung	Zertifikate & Standards	
	Schutz- klasse	Schutzart
ENDURA STYLE Spot Round 8 W DG	I	IP44
ENDURA STYLE Spot Round 8 W WT	I	IP44



ENDURA STYLE Spot Round 8 W DG,  
ENDURA STYLE Spot Round 8 W WT

#### — TECHNISCHE AUSSTATTUNG

- Vollständiges Montage- und Anschlusszubehör enthalten

#### ANWENDUNGSHINWEIS

Für weitere Anwendungsinformationen beachten Sie bitte das Produktdatenblatt

#### VERPACKUNGSMFORMATIONEN

Produkt-Code	Verpackungseinheit (Stück pro Einheit)	Abmessungen (Länge x Breite x Höhe)	Gewicht brutto	Volumen
4058075214101	Versandschachtel 6	385 mm x 170 mm x 355 mm	4072,00 g	23.23 dm <sup>3</sup>
4058075214125	Versandschachtel 6	385 mm x 170 mm x 355 mm	4072,00 g	23.23 dm <sup>3</sup>

Produkt-Code	Verpackungseinheit (Stück pro Einheit)	Abmessungen (Länge x Breite x Höhe)	Gewicht brutto	Volumen
--------------	--	-------------------------------------	----------------	---------

Die genannten Produktnummern beschreiben die kleinste bestellbare Mengeneinheit. Eine Versandeinheit kann mehrere Einzelprodukte beinhalten. Als Bestellmenge verwenden Sie bitte das Ein- oder Mehrfache einer Versandeinheit.

---

#### HAFTUNGSAUSSCHLUSS

Änderungen und Irrtümer vorbehalten. Vergewissern Sie sich, dass Sie immer den neuesten Stand verwenden.