

FAMILIENDATENBLATT ENDURA STYLE ELLIPSE

Dekorative und sehr helle Leuchten



ANWENDUNGSGEBIETE

- Außenanwendung (IP44)
- Gärten, Balkone und andere Außenbereiche
- Anstrahlung von Fassaden
- Wegebeleuchtung
- Auffahrten

PRODUKTVORTEILE

- Energieeffizient durch LED-Technik
- Einfache und schnelle Installation

PRODUKTEIGENSCHAFTEN

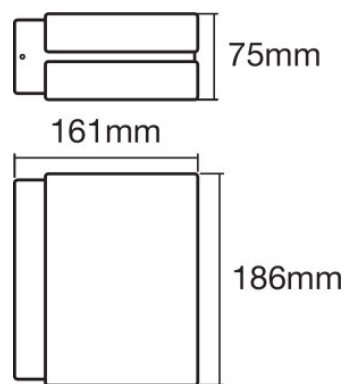
- Sehr helle und funktionelle LED-Außenleuchten
- Gehäuse aus Aluminiumdruckguss
- Verfügbar als Wand- und Pollerleuchten



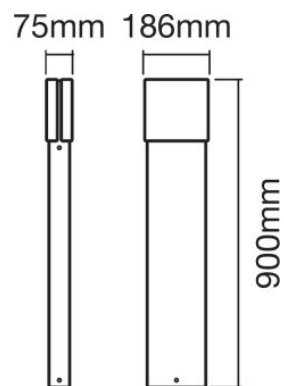
TECHNISCHE DATEN

Produkt-Bezeichnung	Elektrische Daten			Photometrische Daten		Lichttechnische Daten	Abmessungen & Gewicht				Farben & Materialien
	Nennleistung	Nennspannung	Netzfrequenz	Farbtemperatur	Lichtstrom	Ausstrahlungswinkel	Länge	Breite	Höhe	Produktgewicht	Material Korpus
ENDURA STYLE Ellipse 13 W DG	12,50 W	220...240 V	50/60 Hz	3000 K	890 lm	122,00 °	161,0 mm	186,0 mm	75,0 mm	1000,00 g	Aluminium
ENDURA STYLE Ellipse 900 13 W DG	12,50 W	220...240 V	50/60 Hz	3000 K	890 lm	122,00 °	75,0 mm	186,0 mm	900,0 mm	3500,00 g	Aluminium
ENDURA STYLE Ellipse 500 13 W DG	12,50 W	220...240 V	50/60 Hz	3000 K	890 lm	122,00 °	75,0 mm	186,0 mm	500,0 mm	2000,00 g	Aluminium

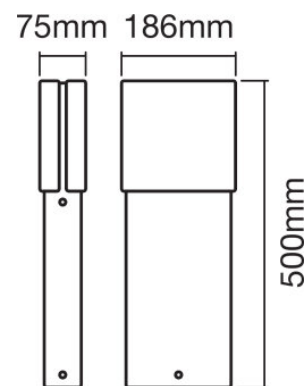
Produkt-Bezeichnung	Produktfarbe	Produktfarbe	Material Abdeckung	Temperaturen & Betriebsbedingungen	Lebensdauer	Einsatzmöglichkeiten		Zertifikate & Standards	
				Umgebungstemperaturbereich	Anzahl der Schaltzyklen	Dimmbar	Anschlussart	Schutzklasse	Schutzart
ENDURA STYLE Ellipse 13 W DG	Dunkelgrau	Dunkelgrau	Polycarbonat (PC)	-20...+40 °C	15000	Nein	Schraub-Anschlussklemme	I	IP44
ENDURA STYLE Ellipse 900 13 W DG	Dunkelgrau	Dunkelgrau	Polycarbonat (PC)	-20...+40 °C	15000	Nein	Schraub-Anschlussklemme	I	IP44
ENDURA STYLE Ellipse 500 13 W DG	Dunkelgrau	Dunkelgrau	Polycarbonat (PC)	-20...+40 °C	15000	Nein	Schraub-Anschlussklemme	I	IP44



ENDURA STYLE Ellipse 13 W DG



ENDURA STYLE Ellipse 900 13 W DG



ENDURA STYLE Ellipse 500 13 W DG

TECHNISCHE AUSSTATTUNG

- Vollständiges Montage- und Anschlusszubehör enthalten

ANWENDUNGSHINWEIS

Für weitere Anwendungsinformationen beachten Sie bitte das Produktdatenblatt

VERPACKUNGSMITTEL

Produkt-Code	Verpackungseinheit (Stück pro Einheit)	Abmessungen (Länge x Breite x Höhe)	Gewicht brutto	Volumen
4058075205086	Versandschachtel 4	390 mm x 240 mm x 210 mm	4414,00 g	19.66 dm ³
4058075205123	Versandschachtel 2	205 mm x 185 mm x 940 mm	7710,00 g	35.65 dm ³
4058075205109	Versandschachtel 2	205 mm x 185 mm x 540 mm	4597,00 g	20.48 dm ³

Produkt-Code	Verpackungseinheit (Stück pro Einheit)	Abmessungen (Länge x Breite x Höhe)	Gewicht brutto	Volumen
--------------	--	-------------------------------------	----------------	---------

Die genannten Produktnummern beschreiben die kleinste bestellbare Mengeneinheit. Eine Versandeinheit kann mehrere Einzelprodukte beinhalten. Als Bestellmenge verwenden Sie bitte das Ein- oder Mehrfache einer Versandeinheit.

HAFTUNGSAUSSCHLUSS

Änderungen und Irrtümer vorbehalten. Vergewissern Sie sich, dass Sie immer den neuesten Stand verwenden.