

FAMILIENDATENBLATT

Vintage 1906 Bubble

Innenraumleuchten mit Glasapplikationen, Retro-Stil, E27-Sockel, runder Leuchtschirm



ANWENDUNGSGEBIETE

- Wohnbereiche (Wohnzimmer, Esszimmer, Schlafzimmer usw.)
- Bars, Restaurants

PRODUKTVORTEILE

- Anpassbare Erscheinung durch Einsatz separat erhältlicher E27-Lampenformen
- Einfache und schnelle Installation

PRODUKTEIGENSCHAFTEN

- Glasleuchten mit einem runden Leuchtschirm
- Besondere Vintage-Wirkung bei Verwendung mit 1906-LED- oder Halogen-Lampen
- Leuchtenfamilie für verschiedene Anwendungsgebiete
- Erhältlich in verschiedenen Farben



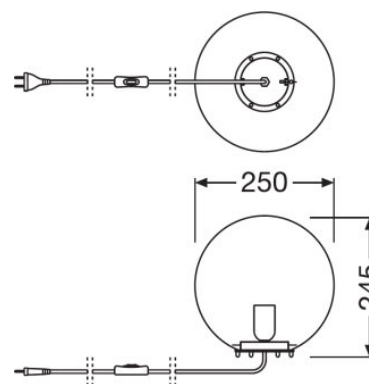
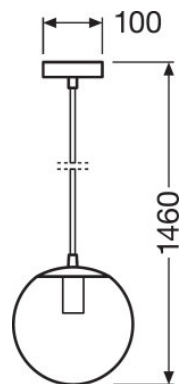
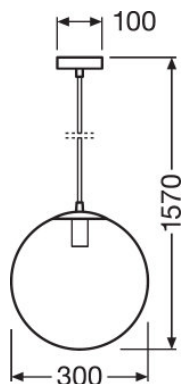
TECHNISCHE DATEN

Produkt-Bezeichnung	Elektrische Daten		Abmessungen & Gewicht				Farben & Materialien				Temperaturen & Betriebsbedingungen
	Nennspannung	Netzfrequenz	Breite	Durchmesser	Höhe	Produktgewicht	Material Korpus	Produktfarbe	Produktfarbe	Material Abdeckung	Umgebungstemperaturbereich
1906 BUBBLE PENDANT 300x1570 Glass Smoke ¹⁾	220...240 V	50/60 Hz	100,0 mm	300,0 mm	1570 mm	1400,00 g	Glas	Rauchgrau	Rauchgrau	Glas	-20...+40 °C
1906 BUBBLE PENDANT 300x1570 Glass Orange ¹⁾	220...240 V	50/60 Hz	100,0 mm	300,0 mm	1570 mm	1400,00 g	Glas	Orange	Orange	Glas	-20...+40 °C
1906 BUBBLE PENDANT 200x1460 Glass Smoke ¹⁾	220...240 V	50/60 Hz	100,0 mm	200,0 mm	1460 mm	800,00 g	Glas	Rauchgrau	Rauchgrau	Glas	-20...+40 °C
1906 BUBBLE PENDANT 200x1460 Glass Orange ¹⁾	220...240 V	50/60 Hz	100,0 mm	200,0 mm	1460 mm	800,00 g	Glas	Orange	Orange	Glas	-20...+40 °C
1906 BUBBLE TABLE 250x245 Glass Smoke ¹⁾	220...240 V	50/60 Hz		250,0 mm	245,0 mm	800,00 g	Glas	Rauchgrau	Rauchgrau	Glas	-20...+40 °C
1906 BUBBLE TABLE 250x245 Glass Orange ¹⁾	220...240 V	50/60 Hz		250,0 mm	245,0 mm	800,00 g	Glas	Orange	Orange	Glas	-20...+40 °C
1906 BUBBLE TABLE 250x245 Glass Pink ¹⁾	220...240 V	50/60 Hz		250,0 mm	245,0 mm	800,00 g	Glas	Rosa	Rosa	Glas	-20...+40 °C
1906 BUBBLE TABLE 250x245 Glass Green ¹⁾	220...240 V	50/60 Hz		250,0 mm	245,0 mm	800,00 g	Glas	Grün	Grün	Glas	-20...+40 °C

Produkt-Bezeichnung	Zusätzliche Produktdaten	Einsatzmöglichkeiten			Zertifikate & Standards	
	Bestückt mit Lampe	Dimmbar	Anschlussart	Fassungsbezeichnung	Schutzklasse	Schutzart
1906 BUBBLE PENDANT 300x1570 Glass Smoke ¹⁾	Nein	Nein	Schraub-Anschlussklemme	E27	I	IP20
1906 BUBBLE PENDANT 300x1570 Glass Orange ¹⁾	Nein	Nein	Schraub-Anschlussklemme	E27	I	IP20
1906 BUBBLE PENDANT 200x1460 Glass Smoke ¹⁾	Nein	Nein	Schraub-Anschlussklemme	E27	I	IP20
1906 BUBBLE PENDANT 200x1460 Glass Orange ¹⁾	Nein	Nein	Schraub-Anschlussklemme	E27	I	IP20

Produkt-Bezeichnung	Zusätzliche Produktdaten	Einsatzmöglichkeiten			Zertifikate & Standards	
	Bestückt mit Lampe	Dimmbar	Anschlussart	Fassungsbezeichnung	Schutzklasse	Schutzart
1906 BUBBLE TABLE 250x245 Glass Smoke ¹⁾	Nein	Nein	Stecker, EU	E27	II	IP20
1906 BUBBLE TABLE 250x245 Glass Orange ¹⁾	Nein	Nein	Stecker, EU	E27	II	IP20
1906 BUBBLE TABLE 250x245 Glass Pink ¹⁾	Nein	Nein	Stecker, EU	E27	II	IP20
1906 BUBBLE TABLE 250x245 Glass Green ¹⁾	Nein	Nein	Stecker, EU	E27	II	IP20

¹⁾ Voraussichtlich verfügbar ab April 2019



1906 BUBBLE PENDANT 300x1570 Glass Smoke, 1906 BUBBLE PENDANT 300x1570 Glass Orange

1906 BUBBLE PENDANT 200x1460 Glass Smoke, 1906 BUBBLE PENDANT 200x1460 Glass Orange

1906 BUBBLE TABLE 250x245 Glass Smoke, 1906 BUBBLE TABLE 250x245 Glass Orange, 1906 BUBBLE TABLE 250x245 Glass Pink, 1906 BUBBLE TABLE 250x245 Glass Green

TECHNISCHE AUSSTATTUNG

- Keine Leuchtmittel enthalten
- Vollständiges Montage- und Anschlusszubehör enthalten

ANWENDUNGSHINWEIS

Für weitere Anwendungsinformationen beachten Sie bitte das Produktdatenblatt

VERPACKUNGSMITTEL

Produkt-Code	Verpackungseinheit (Stück pro Einheit)	Abmessungen (Länge x Breite x Höhe)	Gewicht brutto	Volumen
4058075217379	Versandschachtel 4	760 mm x 410 mm x 760 mm	9864,00 g	236.82 dm ³
4058075217393	Versandschachtel 4	760 mm x 410 mm x 760 mm	9864,00 g	236.82 dm ³
4058075217416	Versandschachtel 6	800 mm x 540 mm x 380 mm	8133,00 g	164.16 dm ³
4058075217430	Versandschachtel 6	800 mm x 540 mm x 380 mm	9282,00 g	164.16 dm ³
4058075217454	Versandschachtel 4	590 mm x 590 mm x 320 mm	5950,00 g	111.39 dm ³
4058075217478	Versandschachtel 4	590 mm x 590 mm x 320 mm	6050,00 g	111.39 dm ³
4058075217492	Versandschachtel 4	590 mm x 590 mm x 320 mm	5950,00 g	111.39 dm ³
4058075217515	Versandschachtel 4	590 mm x 590 mm x 320 mm	6080,00 g	111.39 dm ³

Die genannten Produktnummern beschreiben die kleinste bestellbare Mengeneinheit. Eine Versandeinheit kann mehrere Einzelprodukte beinhalten. Als Bestellmenge verwenden Sie bitte das Ein- oder Mehrfache einer Versandeinheit.

HAFTUNGSAUSSCHLUSS

Änderungen und Irrtümer vorbehalten. Vergewissern Sie sich, dass Sie immer den neuesten Stand verwenden.