

# FAMILIENDATENBLATT

## Vintage 1906 Globe

Innenraumleuchten mit Rauchglasapplikationen, Retro-Stil, E27-Sockel, Globe-Form



---

### ANWENDUNGSGEBIETE

- Wohnbereiche (Wohnzimmer, Esszimmer, Schlafzimmer usw.)
- Bars, Restaurants

---

### PRODUKTVORTEILE

- Anpassbare Erscheinung durch Einsatz separat erhältlicher E27-Lampenformen
- Einfache und schnelle Installation

---

### PRODUKTEIGENSCHAFTEN

- Rauchglaslampenschirm in Globe-Form
- Besondere Vintage-Wirkung bei Verwendung mit 1906-LED- oder Halogen-Lampen
- Leuchtenfamilie für verschiedene Anwendungsgebiete

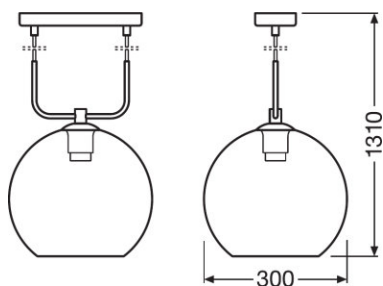


## TECHNISCHE DATEN

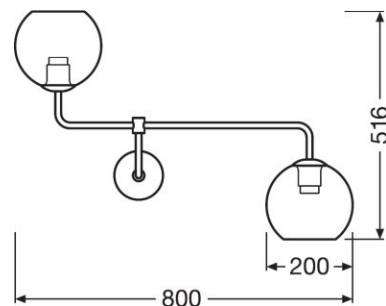
Produkt-Bezeichnung	Elektrische Daten		Abmessungen & Gewicht				Farben & Materialien				Temperat ren & Betriebsbe dingungen
	Nenn- spannung	Netz- frequenz	Durch- messer	Höhe	Produkt- gewicht	Länge	Material Korpus	Produkt- farbe	Produkt- farbe	Material Abdeckung	Umgebung s- temperatur bereich
1906 GLOBE PENDANT 300x1280 Glass Smoke <sup>1)</sup>	220...240 V	50/60 Hz	300,0 mm	1310 mm	1540,00 g		Glas	Rauchgrau	Rauchgrau	Glas	-20...+40 °C
1906 GLOBE DOUBLE 800x270x500 Glass Smoke <sup>1)</sup>	220...240 V	50/60 Hz	200,0 mm	516,0 mm	1320,00 g	800,0 mm	Glas	Rauchgrau	Rauchgrau	Glas	-20...+40 °C
1906 GLOBE TABLE 320x200x560 Glass Smoke <sup>1)</sup>	220...240 V	50/60 Hz	200,0 mm	540,0 mm	1590,00 g	200,0 mm	Glas	Rauchgrau	Rauchgrau	Glas	-20...+40 °C
1906 GLOBE FLOOR 320x200x1550 Glass Smoke <sup>1)</sup>	220...240 V	50/60 Hz	200,0 mm	1540 mm	2800,00 g	300,0 mm	Glas	Rauchgrau	Rauchgrau	Glas	-20...+40 °C

Produkt-Bezeichnung	Einsatzmöglichkeiten			Zertifikate & Standards	
	Dimmbar	Anschlussart	Fassungsbezeichnung	Schutz- klasse	Schutzart
1906 GLOBE PENDANT 300x1280 Glass Smoke <sup>1)</sup>	Nein	Schraub- Anschlusskle mme	E27	I	IP20
1906 GLOBE DOUBLE 800x270x500 Glass Smoke <sup>1)</sup>	Nein	Schraub- Anschlusskle mme	E27	I	IP20
1906 GLOBE TABLE 320x200x560 Glass Smoke <sup>1)</sup>	Nein	Stecker, EU	E27	II	IP20
1906 GLOBE FLOOR 320x200x1550 Glass Smoke <sup>1)</sup>	Nein	Stecker, EU	E27	II	IP20

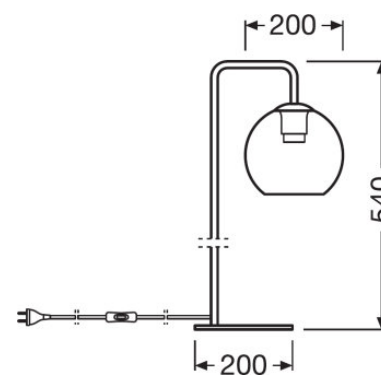
<sup>1)</sup> Voraussichtlich verfügbar ab April 2019



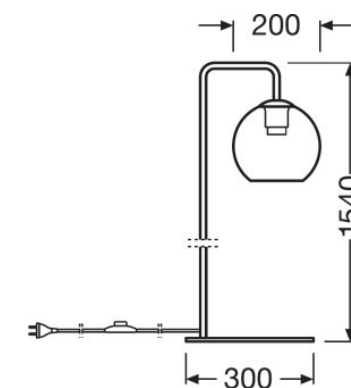
1906 GLOBE PENDANT 300x1280 Glass  
Smoke



1906 GLOBE DOUBLE 800x270x500  
Glass Smoke



1906 GLOBE TABLE 320x200x560 Glass  
Smoke



1906 GLOBE FLOOR 320x200x1550  
Glass Smoke

## TECHNISCHE AUSSTATTUNG

- Keine Leuchtmittel enthalten
- Vollständiges Montage- und Anschlusszubehör enthalten

## ANWENDUNGSHINWEIS

Für weitere Anwendungsinformationen beachten Sie bitte das Produktdatenblatt

## VERPACKUNGSMITTEL

Produkt-Code	Verpackungseinheit (Stück pro Einheit)	Abmessungen (Länge x Breite x Höhe)	Gewicht brutto	Volumen
4058075216815	Versandschachtel 2	730 mm x 370 mm x 375 mm	4978,00 g	101.29 dm <sup>3</sup>
4058075216839	Versandschachtel 2	720 mm x 330 mm x 570 mm	4855,00 g	135.43 dm <sup>3</sup>

Produkt-Code	Verpackungseinheit (Stück pro Einheit)	Abmessungen (Länge x Breite x Höhe)	Gewicht brutto	Volumen
4058075216853	Versandschachtel 2	500 mm x 260 mm x 585 mm	4664,00 g	76.05 dm <sup>3</sup>
4058075216877	Versandschachtel 3	785 mm x 265 mm x 585 mm	10701,00 g	121.69 dm <sup>3</sup>

Die genannten Produktnummern beschreiben die kleinste bestellbare Mengeneinheit. Eine Versandeinheit kann mehrere Einzelprodukte beinhalten. Als Bestellmenge verwenden Sie bitte das Ein- oder Mehrfache einer Versandeinheit.

---

### HAFTUNGSAUSSCHLUSS

Änderungen und Irrtümer vorbehalten. Vergewissern Sie sich, dass Sie immer den neuesten Stand verwenden.