

FAMILIENDATENBLATT

HQL LED HIGHBAY

LED-Ersatz von HID Lampen für Hallenleuchten



ANWENDUNGSGEBIETE

- Industrie- und Lagerhallen
- Außenanwendungen nur in geeigneten Leuchten

PRODUKTVORTEILE

- Ersatz von HQL: Geeignet für den Betrieb mit konventionellen Vorschaltgeräten für HQL
- Ersatz von anderen HID: Geeignet für den Betrieb mit Netzspannung ohne Vorschaltgerät
- Umgebungstemperatur: -20...50 °C
- Bis zu 65 % Energieersparnis beim Ersatz von Quecksilberdampflampen (HQL)
- Effektives Thermomanagement für breiten Betriebstemperaturbereich
- Geringer Wartungsaufwand durch lange Lebensdauer
- Sofort 100 % Licht, keine Aufwärmzeit

PRODUKTEIGENSCHAFTEN

- LED-Alternative für Anwendungen mit hohem Lichtstrombedarf
- Leistungsfaktor: 0,9
- Schutzart: IP40
- Hoher Überspannungsschutz: bis zu 4 kV (L-N)
- Umgebungstemperatur: -20...50 °C



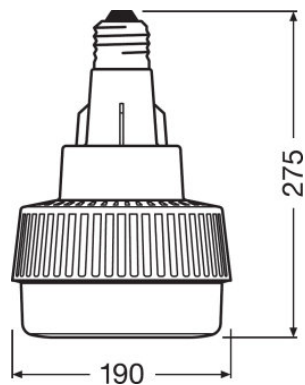
TECHNISCHE DATEN

Produkt-Bezeichnung	Elektrische Daten						
	Nennleistung	Nennspannung	Max. Anz. Lampen an Sicherungsa B10 A -CCG ohne Kompensation	Max. Anz. Lampen an Sicherungsa B16 A -CCG ohne Kompensation	Max. Anz. Lampen an Sicherungsa B16 A -CCG mit Kompensation	Max. Anz. Lampen an Sicherungsa 10 A (B)	Max. Anz. Lampen an Sicherungsa B10 A -CCG mit Kompensation
HQL HIGHBAY 250 120° 95 W/4000K E40	95,00 W	220...240 V	8	13	5	8	3
HQL HIGHBAY 400 120° 140 W/4000K E40	140,00 W	220...240 V	6	10	5	6	3

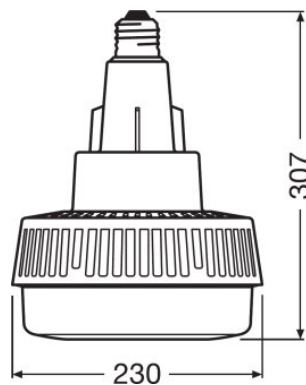
Produkt-Bezeichnung	Max. Anz. Lampen an Sicherungsa. 16 A (B)	Photometrische Daten							Lichttechnische Daten	
		Nennlichtstrom	Bemessungslichtstrom	Lichtstromerhalt am Nennlebensdauerende	Lichtfarbe (Bezeichnung)	Farbtemperatur	Lichtstrom	Farbwiedergabeindex Ra	Aufwärmzeit (60 %)	Ausstrahlungswinkel
HQL HIGHBAY 250 120° 95 W/4000K E40	13	13000 lm	13000 lm	0,70	Cool White	4000 K	13000 lm	≥80	< 0,50 s	120 °
HQL HIGHBAY 400 120° 140 W/4000K E40	10	20000 lm	20000 lm	0,70	Cool White	4000 K	20000 lm	≥80	< 0,50 s	120 °

Produkt-Bezeichnung	Abmessungen & Gewicht		Temperaturen & Betriebsbedingungen	Lebensdauer		Zusätzliche Produktdaten		
	Gesamtlänge	Durchmesser	Umgebungstemperaturbereich	Nennlebensdauer	Anzahl der Schaltzyklen	Sockel (Normbezeichnung)	Quecksilbergehalt der Lampe	Quecksilberfrei
HQL HIGHBAY 250 120° 95 W/4000K E40	280,0 mm	190,0 mm	-20...+50 °C	50000 h	100000	E40	0,0 mg	Ja
HQL HIGHBAY 400 120° 140 W/4000K E40	310,0 mm	230,0 mm	-20...+50 °C	50000 h	100000	E40	0,0 mg	Ja

Produkt-Bezeichnung	Einsatzmöglichkeiten	Zertifikate & Standards
	Dimmbar	Photobio. Risikogruppe gemäß EN62778
HQL HIGHBAY 250 120° 95 W/4000K E40	Nein	RG1
HQL HIGHBAY 400 120° 140 W/4000K E40	Nein	RG1



HQL HIGHBAY 250 120° 95 W/4000K
E40



HQL HIGHBAY 400 120° 140 W/4000K
E40

TECHNISCHE AUSSTATTUNG

- Sicherungsseil für die Lampe enthalten

SICHERHEITSHINWEISE

Die Lampe ist ggf. größer und schwerer als die ersetzte Lampe. Vor der Installation muss geprüft werden, ob die Leuchte insbesondere die Fassung geeignet sind, das Gewicht der Lampe zu tragen. Sicherungsseil muss angebracht werden.

Nicht für den Betrieb mit Zündgeräten geeignet

Der Betrieb am Kondensator kann zu einer Reduzierung des Leistungsfaktors der Anlage führen.

Um die volle Lichteffizienz und Produktlebensdauer sicherzustellen, wird empfohlen Glas oder Abdeckung der Leuchte zu entfernen.

ANWENDUNGSHINWEIS

Für weitere Anwendungsinformationen beachten Sie bitte das Produktdatenblatt

VERPACKUNGSMFORMATIONEN

Produkt-Code	Verpackungseinheit (Stück pro Einheit)	Abmessungen (Länge x Breite x Höhe)	Gewicht brutto	Volumen
4058075135871	Versandschachtel 4	420 mm x 420 mm x 315 mm	5133,00 g	55.57 dm ³
4058075135895	Versandschachtel 4	515 mm x 515 mm x 355 mm	8060,00 g	94.15 dm ³

Die genannten Produktnummern beschreiben die kleinste bestellbare Mengeneinheit. Eine Versandeinheit kann mehrere Einzelprodukte beinhalten. Als Bestellmenge verwenden Sie bitte das Ein- oder Mehrfache einer Versandeinheit.

HAFTUNGSAUSSCHLUSS

Änderungen und Irrtümer vorbehalten. Vergewissern Sie sich, dass Sie immer den neuesten Stand verwenden.