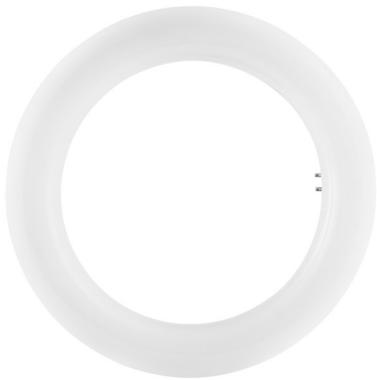


# FAMILIENDATENBLATT

## SubstiTUBE T9 EM

LED-Röhren in Ringform für elektromagnetische Vorschaltgeräte und Netzspannung



---

### ANWENDUNGSGEBIETE

- Allgemeinbeleuchtung in Umgebungstemperaturen von -20...+45 °C
- Korridore, Treppen- und Parkhäuser
- Anwendungen im Haushalt
- Dekorative Anwendungen

---

### PRODUKTVORTEILE

- Einfacher, schneller und sicherer Lampenaustausch ohne Umverdrahtung
- Energieeinsparung von bis zu 50 % (gegenüber T9 Leuchtstofflampe am KVG)
- Auch geeignet für den Betrieb bei niedrigen Temperaturen

---

### PRODUKTEIGENSCHAFTEN

- LED-Alternative für klassische T9-Leuchtstofflampen in KVG-Leuchten
- Homogene Ausleuchtung
- Lebensdauer: bis zu 30.000 h
- Quecksilberfrei und RoHS-konform
- Lichtausbeute: bis zu 100 lm/W



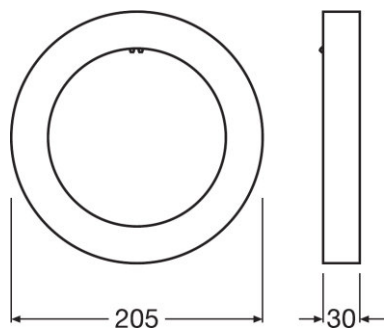
## TECHNISCHE DATEN

| Produkt-Bezeichnung            | Elektrische Daten  |              |                  |              |           |                   |  |  |  |
|--------------------------------|--------------------|--------------|------------------|--------------|-----------|-------------------|--|--|--|
|                                | Bemessungsleistung | Nennspannung | Betriebsfrequenz | Nennleistung | Nennstrom | Stromart          | Max. Anz. Lampen an Sicherungsa B16 A -CCG ohne Kompensation | Max. Anz. Lampen an Sicherungsa 10 A (B) | Max. Anz. Lampen an Sicherungsa B10 A -CCG ohne Kompensation |
| ST9-EM 22 123° 12 W/4000K G10q | 12,00 W            | 220...240 V  | 50...60 Hz       | 12,00 W      | 0,06 A    | Wechselstrom (AC) | 140  | 80                                       | 80   |
| ST9-EM 22 123° 12 W/6500K G10q | 12,00 W            | 220...240 V  | 50...60 Hz       | 12,00 W      | 0,06 A    | Wechselstrom (AC) | 140  | 80                                       | 80   |
| ST9-EM 32 123° 20 W/4000K G10q | 20,00 W            | 220...240 V  | 50...60 Hz       | 20,00 W      | 0,1 A     | Wechselstrom (AC) | 80   | 50                                       | 50   |
| ST9-EM 32 123° 20 W/6500K G10q | 20,00 W            | 220...240 V  | 50...60 Hz       | 20,00 W      | 0,1 A     | Wechselstrom (AC) | 80   | 50                                       | 50   |

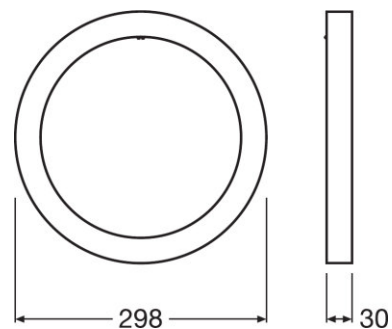
| Produkt-Bezeichnung            | Max. Anz. Lampen an Sicherungsaus. 16 A (B) | Photometrische Daten |                |                      |   |                          |                |            |                        | Lichttechnische Daten |
|--------------------------------|---|----------------------|----------------|----------------------|---|--------------------------|----------------|------------|------------------------|-----------------------|
|                                |   | Farbtemperatur       | Nennlichtstrom | Bemessungslichtstrom | Lichtstromerhalt am Nennlebensdauerende | Lichtfarbe (Bezeichnung) | Farbtemperatur | Lichtstrom | Farbwiedergabeindex Ra |                       |
| ST9-EM 22 123° 12 W/4000K G10q | 140   | 4000 K               | 1200 lm        | 1200 lm              | 0,70                                    | Cool White               | 4000 K         | 1200 lm    | ≥80                    | 123,00 °              |
| ST9-EM 22 123° 12 W/6500K G10q | 140   | 6500 K               | 1200 lm        | 1200 lm              | 0,70                                    | Cool Daylight            | 6500 K         | 1200 lm    | ≥80                    | 123,00 °              |
| ST9-EM 32 123° 20 W/4000K G10q | 80  | 4000 K               | 2000 lm        | 2000 lm              | 0,70                                    | Cool White               | 4000 K         | 2000 lm    | ≥80                    | 123,00 °              |
| ST9-EM 32 123° 20 W/6500K G10q | 80  | 6500 K               | 2000 lm        | 2000 lm              | 0,70                                    | Cool Daylight            | 6500 K         | 2000 lm    | ≥80                    | 123,00 °              |

| Produkt-Bezeichnung            | Abmessungen & Gewicht |           |                |             | Temperaturen & Betriebsbedingungen | Lebensdauer                |                 | Zusätzliche Produktdaten |
|--------------------------------|-----------------------|-----------|----------------|-------------|------------------------------------|----------------------------|-----------------|--------------------------|
|                                | Aufwärmzeit (60 %)    | Startzeit | Produktgewicht | Gesamtlänge |                                    | Umgebungstemperaturbereich | Nennlebensdauer |                          |
| ST9-EM 22 123° 12 W/4000K G10q | < 0,50 s              | < 0,5 s   | 143,00 g       | 205,0 mm    | -20...+45 °C                       | 30000 h                    | 200000          | G10q                     |
| ST9-EM 22 123° 12 W/6500K G10q | < 0,50 s              | < 0,5 s   | 143,00 g       | 205,0 mm    | -20...+45 °C                       | 30000 h                    | 200000          | G10q                     |
| ST9-EM 32 123° 20 W/4000K G10q | < 0,50 s              | < 0,5 s   | 217,00 g       | 298,0 mm    | -20...+45 °C                       | 30000 h                    | 200000          | G10q                     |
| ST9-EM 32 123° 20 W/6500K G10q | < 0,50 s              | < 0,5 s   | 217,00 g       | 298,0 mm    | -20...+45 °C                       | 30000 h                    | 200000          | G10q                     |

| Produkt-Bezeichnung            | Quecksilberfrei | Einsatzmöglichkeiten |           | Zertifikate & Standards              |                         | Logistische Daten |  |
|--------------------------------|-----------------|----------------------|-----------|--------------------------------------|-------------------------|-------------------|--|
|                                |                 | Dimmbar              | Schutzart | Photobio. Risikogruppe gemäß EN62778 | Lager-temperaturbereich |                   |  |
| ST9-EM 22 123° 12 W/4000K G10q | Ja              | Nein                 | IP20      | RG0                                  | -20...+65 °C            |                   |  |
| ST9-EM 22 123° 12 W/6500K G10q | Ja              | Nein                 | IP20      | RG1                                  | -20...+65 °C            |                   |  |
| ST9-EM 32 123° 20 W/4000K G10q | Ja              | Nein                 | IP20      | RG1                                  | -20...+65 °C            |                   |  |
| ST9-EM 32 123° 20 W/6500K G10q | Ja              | Nein                 | IP20      | RG1                                  | -20...+65 °C            |                   |  |



ST9-EM 22 123° 12 W/4000K G10q,  
ST9-EM 22 123° 12 W/6500K G10q



ST9-EM 32 123° 20 W/4000K G10q,  
ST9-EM 32 123° 20 W/6500K G10q

## TECHNISCHE AUSSTATTUNG

- Geeignet für den Betrieb mit verlustarmen und konventionellen Vorschaltgeräten
- Geeignet für den Betrieb an Netzspannung

## SICHERHEITSHINWEISE

Nicht für den Betrieb mit elektronischem Vorschaltgerät geeignet.

Der Einsatz in Außenanwendungen ist in geeigneten Feuchtraumleuchten gemäß Datenblatt und Installationsanleitung möglich.

## ANWENDUNGSHINWEIS

Für weitere Anwendungsinformationen beachten Sie bitte das Produktdatenblatt

## VERPACKUNGSMITTEL

| Produkt-Code  | Verpackungseinheit (Stück pro Einheit) | Abmessungen (Länge x Breite x Höhe) | Gewicht brutto | Volumen               |
|---------------|--|-------------------------------------|----------------|-----------------------|
| 4058075135451 | Versandschachtel<br>10                 | 385 mm x 232 mm x 237 mm            | 2608,00 g      | 21.17 dm <sup>3</sup> |
| 4058075135475 | Versandschachtel<br>10                 | 385 mm x 232 mm x 237 mm            | 2613,00 g      | 21.17 dm <sup>3</sup> |
| 4058075135499 | Versandschachtel<br>10                 | 385 mm x 325 mm x 330 mm            | 4192,00 g      | 41.29 dm <sup>3</sup> |
| 4058075135512 | Versandschachtel<br>10                 | 385 mm x 325 mm x 330 mm            | 4186,00 g      | 41.29 dm <sup>3</sup> |

Die genannten Produktnummern beschreiben die kleinste bestellbare Mengeneinheit. Eine Versandeinheit kann mehrere Einzelprodukte beinhalten. Als Bestellmenge verwenden Sie bitte das Ein- oder Mehrfache einer Versandeinheit.

## REFERENZEN / VERWEISE

Für aktuelle Informationen siehe

▶ [www.ledvance.de/substitute](http://www.ledvance.de/substitute)

## RECHTLICHE HINWEISE

Beim Austausch gegen eine T9-Leuchtstofflampe hängen Gesamtenergieeffizienz und Lichtverteilung von der Bauart der Anlage ab.

---

## HAFTUNGSAUSSCHLUSS

Änderungen und Irrtümer vorbehalten. Vergewissern Sie sich, dass Sie immer den neuesten Stand verwenden.