

FAMILIENDATENBLATT ELEMENT

Konstantspannung – Nicht dimmbar



ANWENDUNGSGEBIETE

- Geeignet für Leuchten der Schutzklasse II
- Dekorative Beleuchtung für Gastgewerbe, Restaurants und Shops
- Regalbeleuchtung für Shops
- Voutenbeleuchtung
- Unterbaubeleuchtung

PRODUKTFAMILIEN-VORTEILE

- Großer Ausgangsleistungsbereich: bis zu 90 W
- Kompatibel mit OSRAM Flex Produkten
- Exzellentes Preis-Leistungs-Verhältnis

PRODUKTFAMILIEN-EIGENSCHAFTEN

- Lebensdauer: bis zu 50.000 h (Temperatur am $t_c = 75\text{ °C}$)
- Übertemperatur-Schutz
- Überlastschutz

TECHNISCHE DATEN

Elektrische Daten

Produkt-Bezeichnung	Nennspannung	Netzfrequenz	Eingangsspannung	Netzleistungsfaktor λ	EVG-Effizienz	Geräteverlustleistung	Einschaltstrom
ELEMENT 30/220...240/24	220-240 V	50/60 Hz	198...264 V	> 0,90	86 %	4.2 W	< 8 A
ELEMENT 60/220...240/24	220...240 V	50/60 Hz	198...264 V	> 0,90	86 %	8.4 W	< 23 A
ELEMENT 90/220...240/24	220...240 V	50/60 Hz	198...264 V	> 0,90	87 %	11.7 W	< 43 A

Produkt-Bezeichnung	Max. Anz. EVG an Sicherungsautomat 10 A	Max. Anz. EVG an Sicherungsautomat 16 A	Max. Anz. EVG an Sicherungsaut. 25 A (B)	Stoßspannungsfestigkeit (L/N – Erde)	Stoßspannungsfestigkeit (L-N)
ELEMENT 30/220...240/24	18	28	47	1 kV	1 kV
ELEMENT 60/220...240/24	10	16	27	1 kV	1 kV
ELEMENT 90/220...240/24	7	11	18	1 kV	1 kV

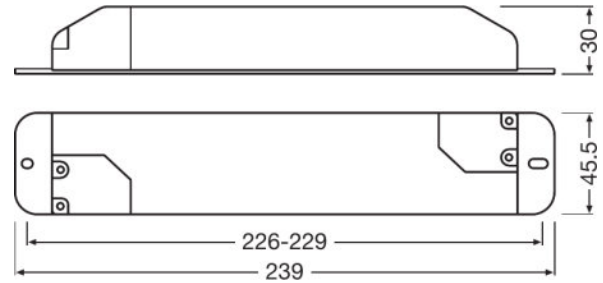
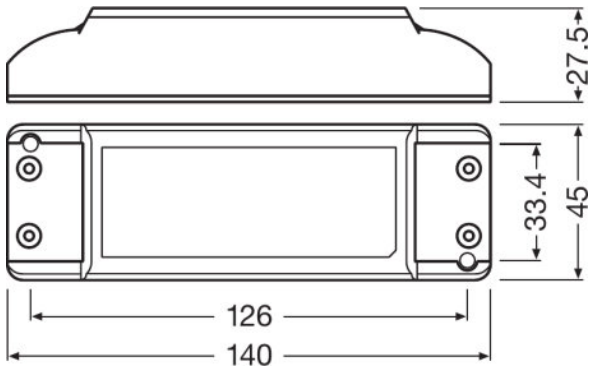
Produkt-Bezeichnung	Ausgangsspannung	Ausgangsleistung	Galvanische Trennung primär/sekundär
ELEMENT 30/220...240/24	24 V	30 W	3 kV
ELEMENT 60/220...240/24	24 V	60 W	3 kV
ELEMENT 90/220...240/24	24 V	90 W	3 kV

Abmessungen & Gewicht

Produkt-Bezeichnung	Länge	Breite	Höhe	Leitungsquerschnitt eingangsseitig	Leitungsquerschnitt ausgangsseitig	Produktgewicht
ELEMENT 30/220...240/24	140,0 mm	45,0 mm	27,5 mm	0,75...1,5 mm ²	0,75...1,5 mm ²	145,00 g
ELEMENT 60/220...240/24	238,9 mm	45,5 mm	30,0 mm	0,75...1,5 mm ²	0,75...1,5 mm ²	231,00 g
ELEMENT 90/220...240/24	230,0 mm	60,0 mm	35,0 mm	0,75...1,5 mm ²	0,75...1,5 mm ²	564,00 g

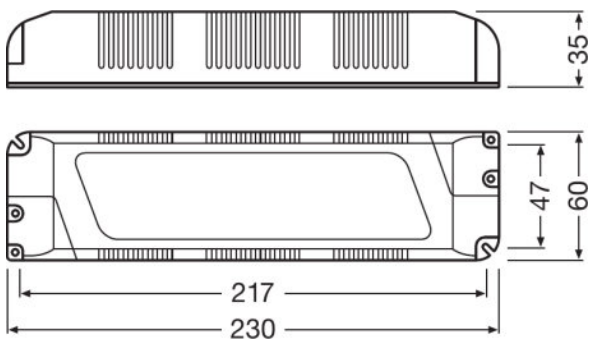
Produkt-Bezeichnung	Abisolierlänge eingangsseitig
ELEMENT 30/220...240/24	8.0 mm
ELEMENT 60/220...240/24	8.0 mm
ELEMENT 90/220...240/24	8.0 mm

Produkt Grafik



ELEMENT 30/220...240/24

ELEMENT 60/220...240/24



ELEMENT 90/220...240/24

Farben & Materialien

Produkt-Bezeichnung	Gehäusematerial
ELEMENT 30/220...240/24	Kunststoff
ELEMENT 60/220...240/24	Kunststoff
ELEMENT 90/220...240/24	Kunststoff

Temperaturen & Betriebsbedingungen

Produkt-Bezeichnung	Maximale Temperatur am Messpunkt tc	Max. Gehäusetemperatur im Fehlerfall
ELEMENT 30/220...240/24	85 °C	110 °C
ELEMENT 60/220...240/24	85 °C	110 °C
ELEMENT 90/220...240/24	85 °C	110 °C

Lebensdauer

Produkt-Bezeichnung	EVG Lebensdauer
ELEMENT 30/220...240/24	50000 h ¹⁾
ELEMENT 60/220...240/24	50000 h ¹⁾
ELEMENT 90/220...240/24	50000 h ¹⁾

¹⁾ T_c = 75°C, bei max. 10% Ausfallrate

Zusätzliche Produktdaten

Produkt-Bezeichnung	Gekapselt
ELEMENT 30/220...240/24	Ja
ELEMENT 60/220...240/24	Ja
ELEMENT 90/220...240/24	Ja

Einsatzmöglichkeiten

Produkt-Bezeichnung	Übertemperaturschutz	Überlastschutz	Kurzschlusschutz	Maximale Leitungslänge EVG/Lampe
ELEMENT 30/220...240/24	Ja	Ja	Ja	3,0 m
ELEMENT 60/220...240/24	Ja	Ja	Ja	3,0 m
ELEMENT 90/220...240/24	Ja	Ja	Ja	3,0 m

Produkt-Bezeichnung	Geeignet für Leuchten mit Schutzklasse
ELEMENT 30/220...240/24	II
ELEMENT 60/220...240/24	II
ELEMENT 90/220...240/24	II

Zertifikate & Standards

Produkt-Bezeichnung	Normen	Schutzart
ELEMENT 30/220...240/24	Gemäß IEC 61347-1/Gemäß IEC 61347-2-13/Gemäß IEC 62384/Gemäß IEC 61000-3-2/Gemäß CISPR 15/Gemäß IEC 61000-3-3/Gemäß IEC 61547	IP20
ELEMENT 60/220...240/24	Gemäß IEC 61347-1/Gemäß IEC 61347-2-13/Gemäß IEC 62384/Gemäß IEC 61000-3-2/Gemäß CISPR 15/Gemäß IEC 61000-3-3/Gemäß IEC 61547	IP20
ELEMENT 90/220...240/24	Gemäß IEC 61347-1/Gemäß IEC 61347-2-13/Gemäß IEC 62384/Gemäß IEC 61000-3-2/Gemäß CISPR 15/Gemäß IEC 61000-3-3/Gemäß IEC 61547	IP20

Logistische Daten

Produkt-Bezeichnung	Lager-temperatur-bereich
ELEMENT 30/220...240/24	-40...+85 °C
ELEMENT 60/220...240/24	-40...+85 °C
ELEMENT 90/220...240/24	-40...+85 °C

ANWENDUNGSHINWEIS

Für weitere Anwendungsinformationen beachten Sie bitte das Produktdatenblatt



VERKAUFS- UND TECHNISCHER SUPPORT

Verkaufs- und Technischer Support www.ledvance.de

LÄNDERSPEZIFISCHE INFORMATIONEN

Produkt-Bezeichnung	EAN	METEL-Code	SEG-Nr.	STK-Nummer	UK Org
ELEMENT 30/220...240/24	4052899463776	-	7981445	4030366	-
ELEMENT 60/220...240/24	4052899463790	-	7981446	4030367	-
ELEMENT 90/220...240/24	4052899463813	-	7981447	4030368	-

DOWNLOADS

Datei
 User instruction ELEMENT Constant Voltage Power Supply
 Produktdatenblatt 728237_Datasheet ELEMENT 3024



Konformitätserklärungen
EU Declaration of Conformity 3427815



Produktdatenblatt
728238_Datesheet ELEMENT 6024



Produktdatenblatt
728239_Datesheet ELEMENT 9024

VERPACKUNGSINFORMATIONEN

Produkt-Code	Verpackungseinheit (Stück pro Einheit)	Abmessungen (Länge x Breite x Höhe)	Gewicht brutto	Volumen
4052899463783	Versandschachtel 20	242 mm x 153 mm x 162 mm	3212,00 g	6.00 dm ³
4052899463806	Versandschachtel 20	255 mm x 244 mm x 177 mm	5050,00 g	11.01 dm ³
4052899463820	Versandschachtel 20	317 mm x 244 mm x 197 mm	11956,00 g	15.24 dm ³

Die genannten Produktnummern beschreiben die kleinste bestellbare Mengeneinheit. Eine Versandeinheit kann mehrere Einzelprodukte beinhalten. Als Bestellmenge verwenden Sie bitte das Ein- oder Mehrfache einer Versandeinheit.

HAFTUNGSAUSSCHLUSS

Änderungen und Irrtümer vorbehalten. Vergewissern Sie sich, dass Sie immer den neuesten Stand verwenden.