

FAMILIENDATENBLATT

LED STAR+ PAR16

LED-Reflektorlampen PAR16 mit Retrofit-Stecksockel



ANWENDUNGSGEBIETE

- Spotbeleuchtung für Lichtakzente
- Vitrinen und Schaufenster
- Verkaufs- und Präsentationsräume
- Anstrahlen wärmeempfindlicher Objekte wie Lebensmittel, Pflanzen usw.
- Einsatz im Außenbereich nur in Außenleuchten (mindestens IP65)
- Gastgewerbe
- Shops

PRODUKTVORTEILE

- Ideal für die wirtschaftliche Spotbeleuchtung
- Alternative zu Hochvolt-Halogenlampen
- Sehr geringer Energieverbrauch
- Sehr lange Lebensdauer
- Keine UV- und IR-nahen Anteile im Lichtstrahl
- Stoß- und vibrationsfest dank LED-Technologie
- Effiziente Erzeugung von weißem Licht
- Professionelles Thermomanagement
- HD-Licht-Qualität für realistische Farbwiedergabeeffekte

PRODUKTEIGENSCHAFTEN

- Professionelle LED-Lampen für Netzspannung
- Dimmbar (an vielen handelsüblichen Dimmern, siehe auch www.ledvance.de/dim)
- Sockel: GU10



- Quecksilberfreie Lampen
- Lebensdauer: bis zu 40.000 h
- HD-Licht-Qualität für sehr gute, kraftvolle Farben und brillante Kontraste

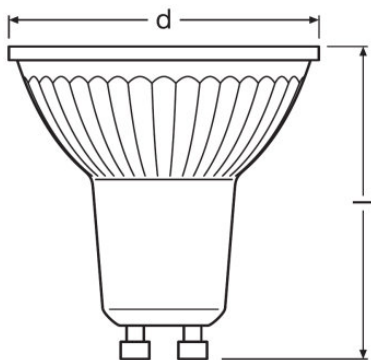
TECHNISCHE DATEN

| Produkt-Bezeichnung | Elektrische Daten | | | | Photometrische Daten | | | | |
|--|-------------------|--------------|--|---|---|--------------------------|----------------|------------|------------------------|
| | Nennleistung | Nennspannung | Max. Anz. Lampen an Sicherungsa 10 A (B) | Max. Anz. Lampen an Sicherungsaus. 16 A (B) | Lichtstromerhalt am Nennlebensdauerende | Lichtfarbe (Bezeichnung) | Farbtemperatur | Lichtstrom | Farbwiedergabeindex Ra |
| SST PAR 16 50 36° 6.5 W/2700K GU10 ¹⁾ | 6,50 W | 220...240 V | 344 | 551 | 0,70 | Warm White | 2700 K | 350 lm | 97 |

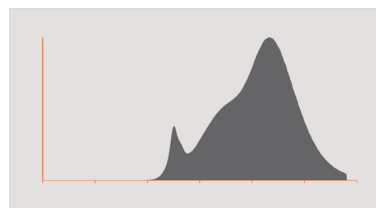
| Produkt-Bezeichnung | Abmessungen & Gewicht | Temperaturen & Betriebsbedingungen | Lebensdauer | | Zusätzliche Produktdaten | | Einsatzmöglichkeiten |
|--|-----------------------|------------------------------------|-----------------|-------------------------|--------------------------|-----------------|----------------------|
| | Gesamtlänge | Umgebungstemperaturbereich | Nennlebensdauer | Anzahl der Schaltzyklen | Sockel (Normbezeichnung) | Quecksilberfrei | Dimmbar |
| SST PAR 16 50 36° 6.5 W/2700K GU10 ¹⁾ | 55,0 mm | -20...+40 °C | 40000 h | 1000000 | GU10 | Ja | Ja |

| Produkt-Bezeichnung | Zertifikate & Standards | Klassifikationen |
|--|-------------------------|----------------------------------|
| | Energieeffizienzklasse | ILCOS |
| SST PAR 16 50 36° 6.5 W/2700K GU10 ¹⁾ | A | DRPAR-6,1/927-220-240-GU10-50/36 |

¹⁾ Alle technischen Parameter gelten für die ganze Lampe/Aufgrund des komplexen Herstellungsprozesses von Leuchtdioden stellen die angegebenen typischen Werte der technischen LED-Parameter nur rein statistische Größen dar, die nicht notwendigerweise den tatsächlichen technischen Parametern jedes einzelnen Produkts, das vom typischen Wert abweichen kann, entsprechen.



SST PAR 16 50 36° 6.5 W/2700K GU10



SST PAR 16 50 36° 6.5 W/2700K GU10

ANWENDUNGSHINWEIS

Für weitere Anwendungsinformationen beachten Sie bitte das Produktdatenblatt

VERPACKUNGSGEOMETRIEN

| Produkt-Code | Verpackungseinheit (Stück pro Einheit) | Abmessungen (Länge x Breite x Höhe) | Gewicht brutto | Volumen |
|---------------|--|-------------------------------------|----------------|----------------------|
| 4058075035560 | Versandschachtel 10 | 290 mm x 254 mm x 134 mm | 860,00 g | 9.87 dm ³ |

Die genannten Produktnummern beschreiben die kleinste bestellbare Mengeneinheit. Eine Versandeinheit kann mehrere Einzelprodukte beinhalten. Als Bestellmenge verwenden Sie bitte das Ein- oder Mehrfache einer Versandeinheit.

REFERENZEN / VERWEISE

Zur Konformität des Dimmens siehe

▶ www.ledvance.de/dim

Für weitere Produkte und aktuelle Informationen zum Thema LED-Lampen siehe

▶ www.ledvance.de/ledlampen

Zur Garantie siehe

▶ www.ledvance.de/garantie

HAFTUNGSAUSSCHLUSS

Änderungen und Irrtümer vorbehalten. Vergewissern Sie sich, dass Sie immer den neuesten Stand verwenden.