

## FAMILIENDATENBLATT PRH101-USB

NFC Programmiergeräte



---

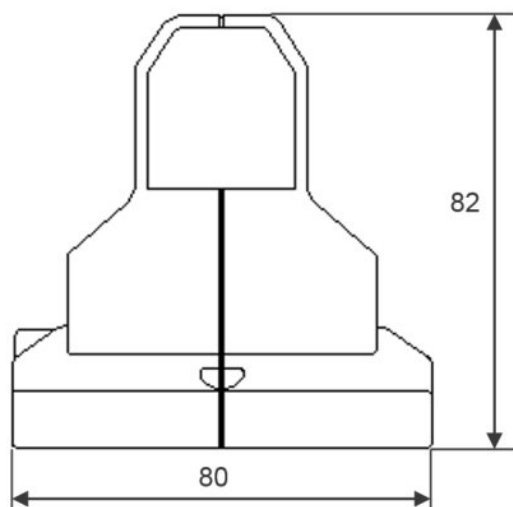
### PRODUKTFAMILIEN-EIGENSCHAFTEN

- Standard-USB-Schnittstelle
- Drahtlose Programmierung von OPTOTRONIC-Geräten mit der NFC-Schnittstelle
- Programmierung ohne Anlegen der Netzspannung an den OPTOTRONIC-Treiber

---

**TECHNISCHE DATEN****Abmessungen & Gewicht**

Produkt-Bezeichnung	Länge	Breite	Höhe	Produkt-gewicht
PRH101 -USB	208,0 mm	80,0 mm	120,0 mm	506,00 g

**Produkt Grafik**

---

PRH101 -USB

---

**TECHNISCHE AUSSTATTUNG**

– USB-Kabel für den Anschluss zum PC mit Tuner4TRONIC-Software

---

**ANWENDUNGSHINWEIS**

Für weitere Anwendungsinformationen beachten Sie bitte das Produktdatenblatt

---

**VERKAUFS- UND TECHNISCHER SUPPORT**

Verkaufs- und Technischer Support [www.ledvance.de](http://www.ledvance.de)

---

**VERPACKUNGSMITTEL**

Produkt-Code	Verpackungseinheit (Stück pro Einheit)	Abmessungen (Länge x Breite x Höhe)	Gewicht brutto	Volumen
4055462165152	Versandschachtel 1	151 mm x 150 mm x 116 mm	581,00 g	2.63 dm <sup>3</sup>

Die genannten Produktnummern beschreiben die kleinste bestellbare Mengeneinheit. Eine Versandeinheit kann mehrere Einzelprodukte beinhalten. Als Bestellmenge verwenden Sie bitte das Ein- oder Mehrfache einer Versandeinheit.

---

#### HAFTUNGSAUSSCHLUSS

Änderungen und Irrtümer vorbehalten. Vergewissern Sie sich, dass Sie immer den neuesten Stand verwenden.