

FAMILIENDATENBLATT

LED SUPERSTAR PAR16 GLOWdim

LED-Reflektorlampen PAR16 mit GLOWdim-Effekt



ANWENDUNGSGEBIETE

- Gastgewerbe
- Historische Gebäude
- Wohnräume
- Schiffsbeleuchtung
- Außenanwendungen nur in geeigneten Leuchten

PRODUKTVORTEILE

- Sorgt beim Herunterdimmen für besonders warmes Licht
- Steuerbar direkt über Standard-Dimmer, keine Fernbedienung erforderlich
- Einfache Kombination mit anderen GLOWdim-Produkten in einer Anwendung
- Sehr lange Lebensdauer von bis zu 25.000 h
- Geringer Energieverbrauch
- Einfacher Lampenwechsel dank kompaktem Design

PRODUKTEIGENSCHAFTEN

- LED-Alternative zu konventionellen Lampen
- Dimmen ändert die Lichtfarbe von Warm White (2.700 K) auf Extra Warm White (2.000 K)
- Gute Lichtqualität; Farbwiedergabeindex $R_a \geq 80$
- Dimmbar (an vielen handelsüblichen Dimmern, siehe auch www.ledvance.de/dim)
- Quecksilberfreie Lampen



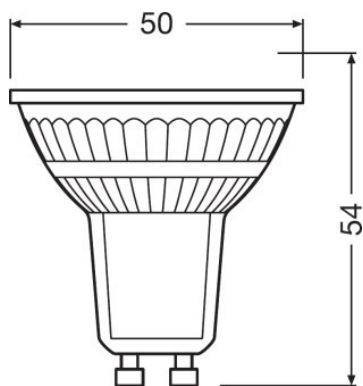
TECHNISCHE DATEN

Produkt-Bezeichnung	Elektrische Daten				Photometrische Daten				
	Nennleistung	Nennspannung	Max. Anz. Lampen an Sicherungsa 10 A (B)	Max. Anz. Lampen an Sicherungsaus. 16 A (B)	Lichtstromerhalt am Nennlebensdauerende	Lichtfarbe (Bezeichnung)	Farbtemperatur	Lichtstrom	Farbwiedergabeindex Ra
SST PAR 16 50 36° 4.6 W/2700K GU10 ¹⁾	4,60 W	220...240 V	20	30	0,70	Warm White	2700 K	350 lm	≥80
SST PAR 16 50 36° 5.5 W/2700K GU10 ¹⁾	5,50 W	220...240 V			0,70	Tunable Warm White	2700 K	380 lm	≥80

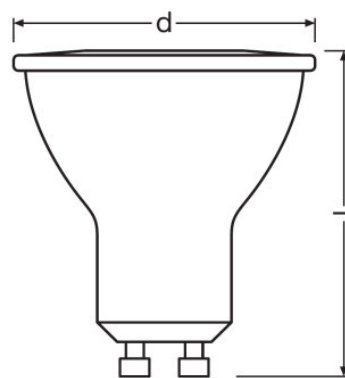
Produkt-Bezeichnung	Abmessungen & Gewicht	Temperaturen & Betriebsbedingungen	Lebensdauer		Zusätzliche Produktdaten		Einsatzmöglichkeiten
	Gesamtlänge	Umgebungstemperaturbereich	Nennlebensdauer	Anzahl der Schaltzyklen	Socket (Normbezeichnung)	Quecksilberfrei	Dimmbar
SST PAR 16 50 36° 4.6 W/2700K GU10 ¹⁾	54,0 mm	-20...+40 °C	25000 h	100000	GU10	Ja	Ja
SST PAR 16 50 36° 5.5 W/2700K GU10 ¹⁾	54,0 mm	-20...+40 °C	15000 h	100000	GU10	Ja	Ja

Produkt-Bezeichnung	Zertifikate & Standards	Klassifikationen
	Energieeffizienzklasse	ILCOS
SST PAR 16 50 36° 4.6 W/2700K GU10 ¹⁾	A+	
SST PAR 16 50 36° 5.5 W/2700K GU10 ¹⁾	A+	DRPAR-5,5/827-220-240-GU10-50/36

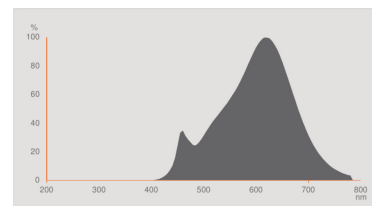
¹⁾ Alle technischen Parameter gelten für die ganze Lampe/Aufgrund des komplexen Herstellungsprozesses von Leuchtdioden stellen die angegebenen typischen Werte der technischen LED-Parameter nur rein statistische Größen dar, die nicht notwendigerweise den tatsächlichen technischen Parametern jedes einzelnen Produkts, das vom typischen Wert abweichen kann, entsprechen.



SST PAR 16 50 36° 4.6 W/2700K GU10



SST PAR 16 50 36° 5.5 W/2700K GU10



SST PAR 16 50 36° 4.6 W/2700K GU10

ANWENDUNGSHINWEIS

Für weitere Anwendungsinformationen beachten Sie bitte das Produktdatenblatt

VERPACKUNGSMITTEL

Produkt-Code	Verpackungseinheit (Stück pro Einheit)	Abmessungen (Länge x Breite x Höhe)	Gewicht brutto	Volumen
4058075105409	Versandschachtel 6	322 mm x 154 mm x 135 mm	528,00 g	6.69 dm ³
4058075037816	Versandschachtel 10	290 mm x 254 mm x 134 mm	688,00 g	9.87 dm ³

Die genannten Produktnummern beschreiben die kleinste bestellbare Mengeneinheit. Eine Versandeinheit kann mehrere Einzelprodukte beinhalten. Als Bestellmenge verwenden Sie bitte das Ein- oder Mehrfache einer Versandeinheit.

HAFTUNGS-AUSSCHLUSS

Änderungen und Irrtümer vorbehalten. Vergewissern Sie sich, dass Sie immer den neuesten Stand verwenden.