

FAMILIENDATENBLATT

LED RELAX and ACTIVE PAR16

LED-Reflektorlampen PAR16 mit Retrofit-Stecksockel



ANWENDUNGSGEBIETE

- Unterstützung des Bio-Rhythmus in Schlaf- und Kinderzimmern
- Außenanwendungen nur in geeigneten Leuchten

PRODUKTVORTEILE

- Erzeugt individuelle Lichtstimmungen: Warm White zum Entspannen, Cool White für Aktivität
- Einfacher Farbtemperaturwechsel durch Doppelklick des Wandschalters
- Immer passendes Licht durch zwei Lichtfarben in einer Lampe: Warm White und Cool White
- Unterstützt den Biorhythmus durch aktivierende und entspannende Lichtfarbe
- Lange Lebensdauer von bis zu 15.000 h
- Geringer Energieverbrauch
- Einfacher Lampenwechsel dank kompaktem Design
- Macht Räume multi-funktional mit einstellbaren Lichtatmosphären
- Macht aus Küchen, Wohnzimmern oder Homeoffices entweder Arbeitsbereiche oder Entspannungsräume

PRODUKTEIGENSCHAFTEN

- Bietet die Farbtemperaturen 2.700 K und 4.000 K in einer Lampe
- Steuerbar über Standard-Wandschalter
- Gute Lichtqualität; Farbwiedergabeindex $R_a \geq 80$



- Quecksilberfreie Lampen

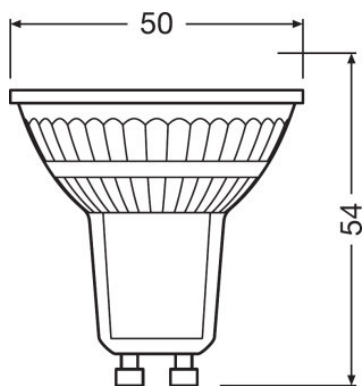
TECHNISCHE DATEN

Produkt-Bezeichnung	Elektrische Daten				Photometrische Daten				
	Nennleistung	Nennspannung	Max. Anz. Lampen an Sicherungsa 10 A (B)	Max. Anz. Lampen an Sicherungsaus. 16 A (B)	Lichtstromerhalt am Nennlebensdauerende	Lichtfarbe (Bezeichnung)	Farbtemperatur	Lichtstrom	Farbwiedergabeindex Ra
SST Active & Relax PAR 16 50 36° 5.2 W/2700K GU10 ¹⁾	5,20 W	220...240 V	40	60	0,70	Warm White	2700 K	345 lm	≥80

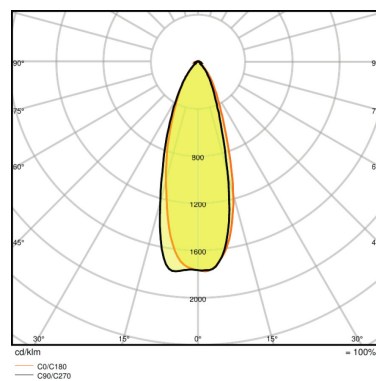
Produkt-Bezeichnung	Abmessungen & Gewicht	Temperaturen & Betriebsbedingungen	Lebensdauer		Zusätzliche Produktdaten		Einsatzmöglichkeiten
	Gesamtlänge	Umgebungstemperaturbereich	Nennlebensdauer	Anzahl der Schaltzyklen	Sockel (Normbezeichnung)	Quecksilberfrei	Dimmbar
SST Active & Relax PAR 16 50 36° 5.2 W/2700K GU10 ¹⁾	54,0 mm	-20...+40 °C	15000 h	100000	GU10	Ja	Nein

Produkt-Bezeichnung	Zertifikate & Standards
	Energieeffizienzklasse
SST Active & Relax PAR 16 50 36° 5.2 W/2700K GU10 ¹⁾	A+

¹⁾ Alle technischen Parameter gelten für die ganze Lampe/Aufgrund des komplexen Herstellungsprozesses von Leuchtdioden stellen die angegebenen typischen Werte der technischen LED-Parameter nur rein statistische Größen dar, die nicht notwendigerweise den tatsächlichen technischen Parametern jedes einzelnen Produkts, das vom typischen Wert abweichen kann, entsprechen.



SST Active & Relax PAR 16 50 36° 5.2
W/2700K GU10



SST Active & Relax PAR 16 50 36° 5.2
W/2700K GU10

ANWENDUNGSHINWEIS

Für weitere Anwendungsinformationen beachten Sie bitte das Produktdatenblatt

VERPACKUNGSMITTEL

Produkt-Code	Verpackungseinheit (Stück pro Einheit)	Abmessungen (Länge x Breite x Höhe)	Gewicht brutto	Volumen
4058075105645	Versandschachtel 6	322 mm x 154 mm x 135 mm	612,00 g	6.69 dm ³

Die genannten Produktnummern beschreiben die kleinste bestellbare Mengeneinheit. Eine Versandeinheit kann mehrere Einzelprodukte beinhalten. Als Bestellmenge verwenden Sie bitte das Ein- oder Mehrfache einer Versandeinheit.

HAFTUNGS-AUSSCHLUSS

Änderungen und Irrtümer vorbehalten. Vergewissern Sie sich, dass Sie immer den neuesten Stand verwenden.