

# FAMILIENDATENBLATT PARATHOM DIM MR11

Dimmbare Niedervolt-LED-Reflektorlampen MR11 mit Retrofit-Stecksockel



---

## ANWENDUNGSGEBIETE

- Verkaufs- und Ausstellungsräume
- Anwendungen im Haushalt
- Anwendung im Gewerbe
- Akzentbeleuchtung
- Einsatz im Außenbereich nur in Außenleuchten (mindestens IP65)

---

## PRODUKTVORTEILE

- Einfacher, schneller und sicherer Lampenaustausch ohne Umverdrahtung
- Design, Abmessungen, Lichtstrom vergleichbar mit einer Glüh- oder Halogenlampe
- Geringer Wartungsaufwand durch lange Lebensdauer
- Keine UV- und IR-nahen Anteile im Lichtstrahl
- Stufenloses Dimmen
- Sehr hohe Dimmerkompatibilität, siehe auch [www.ledvance.de/dim](http://www.ledvance.de/dim)
- Kompatibel mit vielen handelsüblichen elektronischen Vorschaltgeräten (siehe auch Kompatibilitätsliste)
- Sofort 100 % Licht, keine Aufwärmzeit

---

## PRODUKTEIGENSCHAFTEN

- LED-Alternative zu Niedervolthalogenlampen
- Hohe Farbkonsistenz:  $\leq 6$  SDCM (Schwellwerteinheit)
- Dimmbar
- Socket: G4



- Lampe aus Glas
- Sehr hohe Farbwiedergabe ( $R_a$ : 90)
- Lebensdauer: bis zu 25.000 h

## TECHNISCHE DATEN

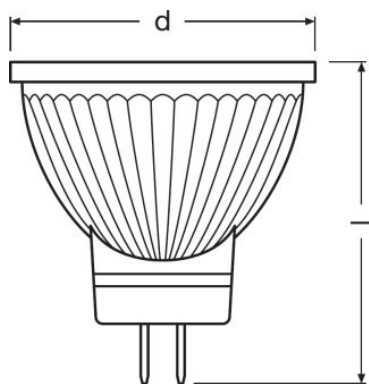
Produkt-Bezeichnung	Elektrische Daten					Photometrische Daten			
	Nennleistung	Nennspannung	Leistungsaufnahme der herkömml. Lampe	Max. Anz. Lampen an Sicherungsa 10 A (B)	Max. Anz. Lampen an Sicherungsaus. 16 A (B)	Lichtstärke [PIM]	Nennlichtstrom	Bemessungslichtstrom	Lichtstromerhalt am Nennlebensdauerende
P MR11 20 36° 3.2 W/2700K GU4 <sup>1)</sup>	3,20 W	12 V	20 W	30	48	400 cd	184 lm	184 lm	0,70
SST MR11 12 V 35 36° 4.5 W/2700K GU4 <sup>1)</sup>	4,50 W	12 V	35 W	30	48		345 lm	345 lm	0,70

Produkt-Bezeichnung	Lichtfarbe (Bezeichnung)	Farbtemperatur	Lichtstrom	Farbwiedergabeindex Ra	Lichttechnische Daten		Abmessungen & Gewicht		Temperaturen & Betriebsbedingungen	Lebensdauer
					Ausstrahlungswinkel	Aufwärmzeit (60 %)	Gesamtlänge	Durchmesser	Umgebungstemperaturbereich	Nennlebensdauer
P MR11 20 36° 3.2 W/2700K GU4 <sup>1)</sup>	Warm White	2700 K	184 lm	≥90	36 °	< 0,50 s	38,0 mm	35,0 mm	-20...+40 °C	25000 h
SST MR11 12 V 35 36° 4.5 W/2700K GU4 <sup>1)</sup>	Warm White	2700 K	345 lm	90	36 °	< 0,50 s	38,0 mm	35,0 mm	-20...+40 °C	25000 h

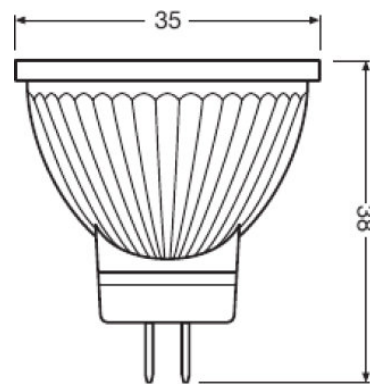
Produkt-Bezeichnung	Anzahl der Schaltzyklen	Zusätzliche Produktdaten			Einsatzmöglichkeiten	Zertifikate & Standards	
		Socket (Normbezeichnung)	Quecksilbergehalt der Lampe	Quecksilberfrei	Dimmbar	Energieeffizienzklasse	Energieverbrauch
P MR11 20 36° 3.2 W/2700K GU4 <sup>1)</sup>	100000	GU4	0,0 mg	Ja	Ja	A+	4 kWh/1000h
SST MR11 12 V 35 36° 4.5 W/2700K GU4 <sup>1)</sup>	100000	GU4	0,0 mg	Ja	Ja	A+	5 kWh/1000h

Klassifikationen	
Produkt-Bezeichnung	ILCOS
P MR11 20 36° 3.2 W/2700K GU4 <sup>1)</sup>	DRR-3,3/827-12-GU4-35/36
SST MR11 12 V 35 36° 4.5 W/2700K GU4 <sup>1)</sup>	

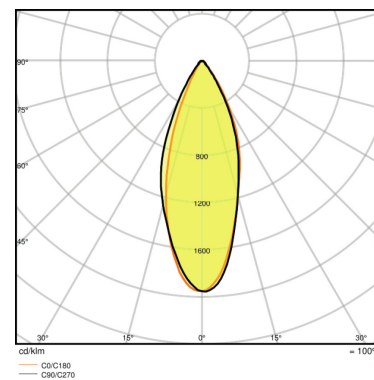
<sup>1)</sup> Alle technischen Parameter gelten für die ganze Lampe/Aufgrund des komplexen Herstellungsprozesses von Leuchtdioden stellen die angegebenen typischen Werte der technischen LED-Parameter nur rein statistische Größen dar, die nicht notwendigerweise den tatsächlichen technischen Parametern jedes einzelnen Produkts, das vom typischen Wert abweichen kann, entsprechen.



P MR11 20 36° 3.2 W/2700K GU4



SST MR11 12 V 35 36° 4.5 W/2700K GU4



P MR11 20 36° 3.2 W/2700K GU4

### ANWENDUNGSHINWEIS

Für weitere Anwendungsinformationen beachten Sie bitte das Produktdatenblatt

### VERPACKUNGSMITTEL

Produkt-Code	Verpackungseinheit (Stück pro Einheit)	Abmessungen (Länge x Breite x Höhe)	Gewicht brutto	Volumen
4058075263932	Versandschachtel 10	188 mm x 78 mm x 55 mm	278,00 g	0.81 dm <sup>3</sup>

Produkt-Code	Verpackungseinheit (Stück pro Einheit)	Abmessungen (Länge x Breite x Höhe)	Gewicht brutto	Volumen
4058075448414	Versandschachtel 10	188 mm x 78 mm x 55 mm	298,00 g	0.81 dm <sup>3</sup>

Die genannten Produktnummern beschreiben die kleinste bestellbare Mengeneinheit. Eine Versandeinheit kann mehrere Einzelprodukte beinhalten. Als Bestellmenge verwenden Sie bitte das Ein- oder Mehrfache einer Versandeinheit.

---

## REFERENZEN / VERWEISE

Für weitere Produkte und aktuelle Informationen zum Thema LED-Lampen siehe

▶ [www.ledvance.de/ledlampen](http://www.ledvance.de/ledlampen)

Zur Garantie siehe

▶ [www.ledvance.de/garantie](http://www.ledvance.de/garantie)

Mehr Informationen unter

▶ [www.ledvance.de/niedervolt-led-lampen](http://www.ledvance.de/niedervolt-led-lampen)

Zur Konformität des Dimmens siehe

▶ [www.ledvance.de/dim](http://www.ledvance.de/dim)

---

## HAFTUNGSAUSSCHLUSS

Änderungen und Irrtümer vorbehalten. Vergewissern Sie sich, dass Sie immer den neuesten Stand verwenden.