

FAMILIENDATENBLATT

LED STAR MR11 12 V

LED-Reflektorlampen



ANWENDUNGSGEBIETE

- Vitrinen und Schaufenster
- Museen, Galerien
- Ausstellungsräume
- Wohnräume
- Als Downlight zur Markierung von Gängen, Türen, Treppen, etc.
- Außenanwendungen nur in geeigneten Leuchten

PRODUKTVORTEILE

- Lange Lebensdauer von bis zu 15.000 h
- Geringer Energieverbrauch
- Einfacher Lampenwechsel dank kompaktem Design und GU4-Sockel

PRODUKTEIGENSCHAFTEN

- Professionelle LED-Alternative zu MR11-Halogenlampen
- Quecksilberfreie Lampen



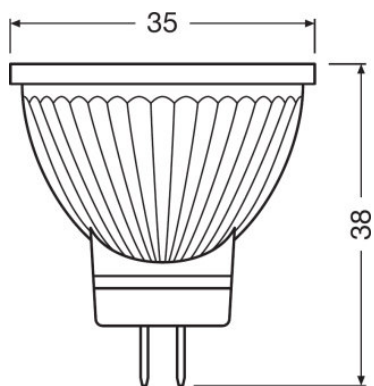
TECHNISCHE DATEN

Produkt-Bezeichnung	Elektrische Daten					Photometrische Daten			
	Nennleistung	Nennspannung	Leistungsaufnahme der herkömml. Lampe	Max. Anz. Lampen an Sicherungs- 10 A (B)	Max. Anz. Lampen an Sicherungsaut. 16 A (B)	Nennlichtstrom	Bemessungslichtstrom	Lichtstromerhalt am Nennlebensdauerende	Lichtfarbe (Bezeichnung)
ST MR11 20 36° 2.5 W/2700K GU4 ¹⁾	2,50 W	12 V	20 W	35	55	184 lm	184 lm	0,70	Warm White
ST MR11 20 36° 2.5 W/4000K GU4 ¹⁾	2,50 W	12 V	20 W	35	55	184 lm	184 lm	0,70	Cool White
ST MR11 35 36° 4.2 W/2700K GU4 ¹⁾	4,20 W	12 V	35 W	27	44	345 lm	345 lm	0,70	Warm White
ST MR11 35 36° 4.2 W/2700K GU4 ¹⁾	4,20 W	12 V	35 W	40	50	345 lm	345 lm	0,70	Warm White

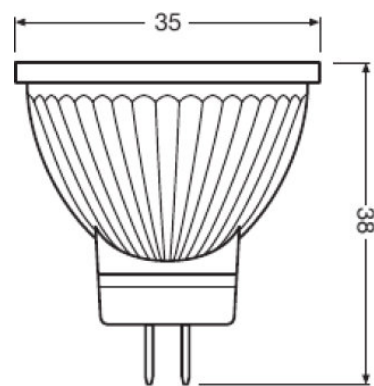
Produkt-Bezeichnung	Lichttechnische Daten				Abmessungen & Gewicht		Temperaturen & Betriebsbedingungen	Lebensdauer	
	Farbtemperatur	Lichtstrom	Farbwiedergabeindex Ra	Aufwärmzeit (60 %)	Gesamtlänge	Durchmesser	Umgebungstemperaturbereich	Nennlebensdauer	Anzahl der Schaltzyklen
ST MR11 20 36° 2.5 W/2700K GU4 ¹⁾	2700 K	184 lm	≥80	< 0,50 s	38,0 mm	35,0 mm	-20...+40 °C	15000 h	100000
ST MR11 20 36° 2.5 W/4000K GU4 ¹⁾	4000 K	184 lm	≥80	< 0,50 s	38,0 mm	35,0 mm	-20...+40 °C	15000 h	100000
ST MR11 35 36° 4.2 W/2700K GU4 ¹⁾	2700 K	345 lm	80	< 0,50 s	38,0 mm	35,0 mm	-20...+40 °C	15000 h	100000
ST MR11 35 36° 4.2 W/2700K GU4 ¹⁾	2700 K	345 lm	80	< 0,50 s	38,0 mm	35,0 mm	-20...+40 °C	15000 h	100000

Produkt-Bezeichnung	Zusätzliche Produktdaten		Einsatzmöglichkeiten	Zertifikate & Standards	
	Socket (Normbezeichnung)	Quecksilberfrei	Dimmbar	Energieeffizienzklasse	Energieverbrauch
ST MR11 20 36° 2.5 W/2700K GU4 ¹⁾	GU4	Ja	Nein	A+	3 kWh/1000h
ST MR11 20 36° 2.5 W/4000K GU4 ¹⁾	GU4	Ja	Nein	A+	3 kWh/1000h
ST MR11 35 36° 4.2 W/2700K GU4 ¹⁾	GU4	Ja	Nein	A+	5 kWh/1000h
ST MR11 35 36° 4.2 W/2700K GU4 ¹⁾	GU4	Ja	Nein	A+	5 kWh/1000h

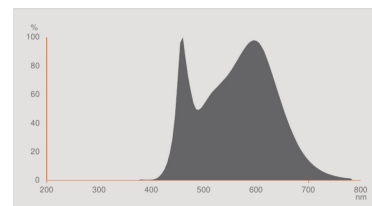
¹⁾ Alle technischen Parameter gelten für die ganze Lampe/Aufgrund des komplexen Herstellungsprozesses von Leuchtdioden stellen die angegebenen typischen Werte der technischen LED-Parameter nur rein statistische Größen dar, die nicht notwendigerweise den tatsächlichen technischen Parametern jedes einzelnen Produkts, das vom typischen Wert abweichen kann, entsprechen.



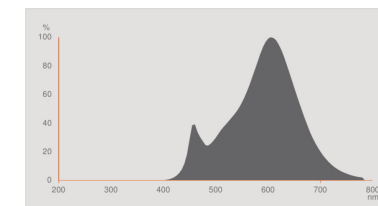
ST MR11 20 36° 2.5 W/2700K GU4, ST MR11 20 36° 2.5 W/4000K GU4



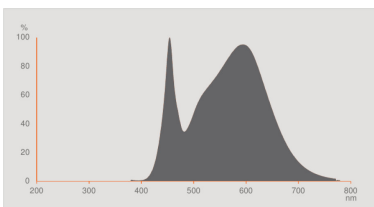
ST MR11 35 36° 4.2 W/2700K GU4, ST MR11 35 36° 4.2 W/2700K GU4



ST MR11 20 36° 2.5 W/2700K GU4



ST MR11 20 36° 2.5 W/4000K GU4



ST MR11 35 36° 4.2 W/2700K GU4

ANWENDUNGSHINWEIS

Für weitere Anwendungsinformationen beachten Sie bitte das Produktdatenblatt

VERPACKUNGSMITTEL

Produkt-Code	Verpackungseinheit (Stück pro Einheit)	Abmessungen (Länge x Breite x Höhe)	Gewicht brutto	Volumen
4058075105188	Versandschachtel 6	261 mm x 153 mm x 136 mm	320,00 g	5.43 dm ³
4058075433410	Versandschachtel 10	189 mm x 109 mm x 104 mm	299,00 g	2.14 dm ³
4058075105140	Versandschachtel 6	261 mm x 153 mm x 136 mm	372,00 g	5.43 dm ³
4058075105300	Versandschachtel 6	261 mm x 153 mm x 136 mm	339,00 g	5.43 dm ³
4058075433397	Versandschachtel 10	189 mm x 109 mm x 104 mm	338,00 g	2.14 dm ³

Die genannten Produktnummern beschreiben die kleinste bestellbare Mengeneinheit. Eine Versandeinheit kann mehrere Einzelprodukte beinhalten. Als Bestellmenge verwenden Sie bitte das Ein- oder Mehrfache einer Versandeinheit.

REFERENZEN / VERWEISE

Für weitere Produkte und aktuelle Informationen zum Thema LED-Lampen siehe

▶ www.ledvance.de/ledlampen

Zur Garantie siehe

▶ www.ledvance.de/garantie

Mehr Informationen unter

▶ www.ledvance.de/niedervolt-led-lampen

HAFTUNGSAUSSCHLUSS

Änderungen und Irrtümer vorbehalten. Vergewissern Sie sich, dass Sie immer den neuesten Stand verwenden.