

FAMILIENDATENBLATT OPTOTRONIC Cable Clamp

Treiberzubehör



ANWENDUNGSGEBIETE

- Downlights, flache Leuchten
- Geeignet für unterschiedliche Kabeltypen
- Geeignet für Installationen im Innenbereich

PRODUKTFAMILIEN-VORTEILE

- Einfache und schnelle Befestigung der Kabel
- Ausreichend Platz zur Kabelverbindung
- Kostengünstige und platzsparende Lösung (TL-Version)
- Freier Kabelanschluß durch offen stehende Deckel
- Sofortige Installation dank vorkonfektionierten Kabelklemmen

PRODUKTFAMILIEN-EIGENSCHAFTEN

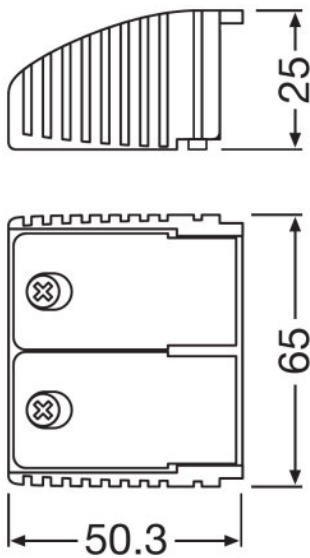
- Einfach zu installierende und flexible Kabelklemmen
- Separate Kabelklemmen für Primär- und Sekundärseite
- Vormontierte, unverlierbare Schrauben
- Durchgangsverdrahtung (TL-Version)

TECHNISCHE DATEN

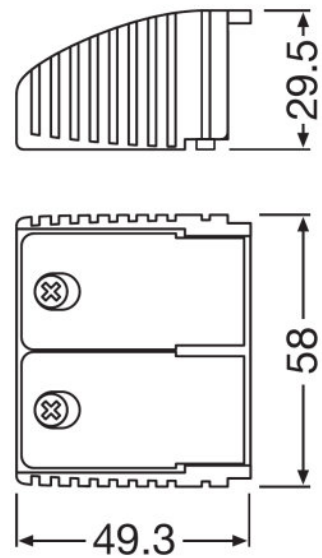
Abmessungen & Gewicht

Produkt-Bezeichnung	Länge	Breite	Höhe	Produkt-gewicht
OT CABLE CLAMP A-STYLE	35,0 mm	65,0 mm	25,0 mm	29,00 g
OT CABLE CLAMP B-STYLE	49,2 mm	57,7 mm	29,5 mm	26,00 g
OT CABLE CLAMP D-STYLE	38,5 mm	33,0 mm	29,5 mm	28,60 g
OT CABLE CLAMP E-STYLE	38,0 mm	53,0 mm	25,0 mm	16,00 g
OT CABLE CLAMP F-STYLE	38,0 mm	53,0 mm	30,0 mm	16,00 g
OT CABLE CLAMP A-STYLE TL	90,0 mm	92,0 mm	25,0 mm	80,00 g
OT CABLE CLAMP B-STYLE LP TL	50,0 mm	67,0 mm	22,0 mm	35,00 g
OT CABLE CLAMP B-STYLE TL	90,0 mm	92,0 mm	29,5 mm	80,00 g

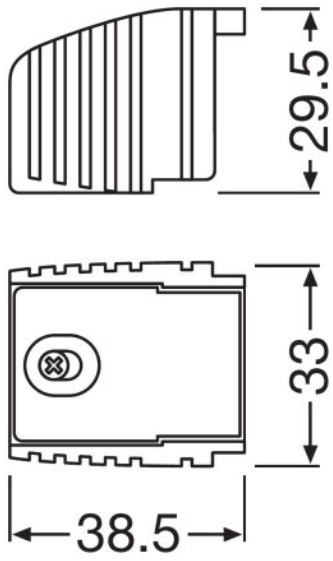
Produkt Grafik



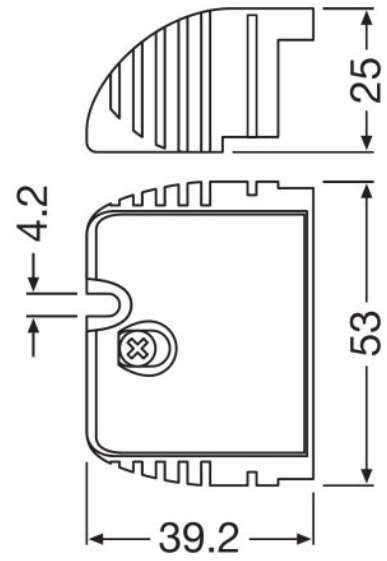
OT CABLE CLAMP A-STYLE



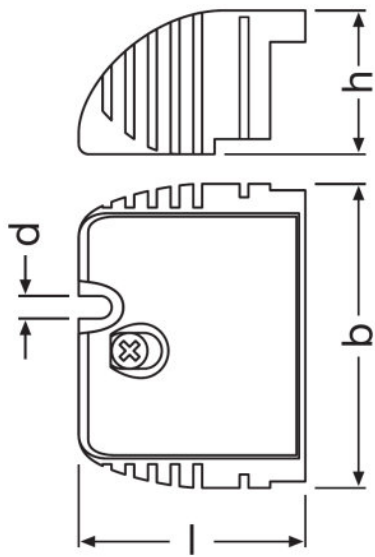
OT CABLE CLAMP B-STYLE



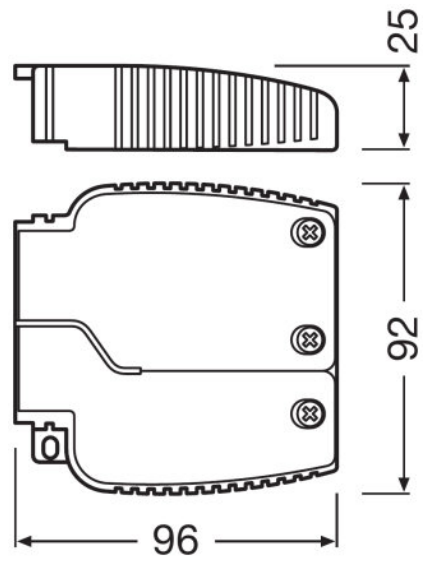
OT CABLE CLAMP D-STYLE



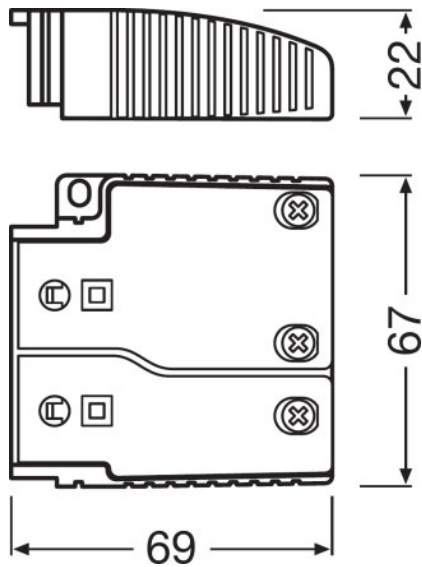
OT CABLE CLAMP E-STYLE



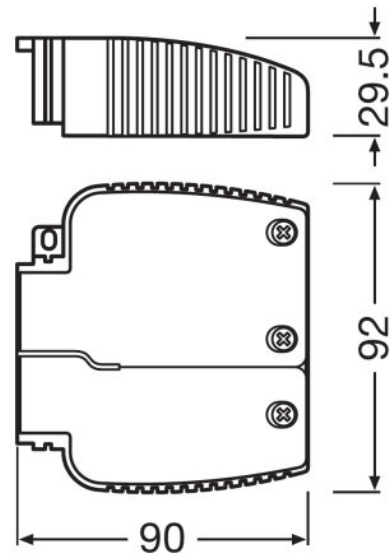
OT CABLE CLAMP F-STYLE



OT CABLE CLAMP A-STYLE TL



OT CABLE CLAMP B-STYLE LP TL



OT CABLE CLAMP B-STYLE TL

ANWENDUNGSHINWEIS

Für weitere Anwendungsinformationen beachten Sie bitte das Produktdatenblatt

VERKAUFS- UND TECHNISCHER SUPPORT

Verkaufs- und Technischer Support www.ledvance.de

LÄNDERSPEZIFISCHE INFORMATIONEN

Produkt-Bezeichnung	EAN	METEL-Code	SEG-Nr.	STK-Nummer	UK Org
OT CABLE CLAMP A-STYLE	4052899089570	-	7980717	4030363	-
OT CABLE CLAMP B-STYLE	4052899077881	-	7980715	4030361	-
OT CABLE CLAMP D-STYLE	4052899077904	-	7980716	-	-
OT CABLE CLAMP E-STYLE	4052899167896	-	-	4030354	-
OT CABLE CLAMP F-STYLE	4052899325555	-	-	4030360	-
OT CABLE CLAMP A-STYLE TL	4052899325982	-	-	4030364	-
OT CABLE CLAMP B-STYLE TL	4052899948051	-	-	4030362	-

DOWNLOADS

Datei	
	Produktdatenblatt Cable clamp A style DS 101219 (EN)
	CAD Daten CAD data IGS OT Cable Clamp A-Style
	CAD Daten CAD data STEP OT Cable Clamp A-Style
	CAD-Daten PDF CAD data PDF OT Cable Clamp A-Style
	Produktdatenblatt 350858_Datasheet OT CABLE CLAMP B-STYLE
	CAD Daten CAD data IGS OT Cable Clamp B-Style
	CAD Daten CAD data STEP OT Cable Clamp B-Style
	CAD-Daten PDF CAD data PDF OT Cable Clamp B-Style
	Produktdatenblatt 497315_OT CABLE CLAMP D-STYLE
	CAD Daten CAD Data D-Style-Cable Clamp
	CAD Daten CAD Data D-Style-CableClamp STEP
	CAD-Daten PDF CAD Data D-Style-CableClamp PDF
	Produktdatenblatt 498136_OT Technical DS - Cable Clamp E style
	CAD Daten CAD data IGS OT Cable Clamp E-Style
	CAD Daten CAD data STEP OT Cable Clamp E-Style
	CAD-Daten PDF CAD data PDF OT Cable Clamp E-Style
	Produktdatenblatt 637617_Preliminary DS OT CABLE CLAMP F-STYLE (GB)
	CAD Daten 673587_OT Cable Clamp F Style IGS 61119
	CAD Daten 673588_OT Cable Clamp F Style STEP 61119
	CAD-Daten PDF 673589_OT Cable Clamp F Style CADPDF 61119
	CAD Daten CAD data IGS OT Cable Clamp A-Style TL
	CAD Daten CAD data STEP OT Cable Clamp A-Style TL
	CAD-Daten PDF CAD data PDF OT Cable Clamp A-Style TL

	User instruction OT CABLE CLAMP B-STYLE LP
	CAD Daten CAD data IGS OT Cable Clamp B-Style LP
	CAD Daten CAD data STEP OT Cable Clamp B-Style LP
	CAD-Daten PDF CAD data PDF OT Cable Clamp B-Style LP
	Anhang TI 592682_Cable Clamp B-Sytle Driver Assembly
	Installationshinweise 547465_OT Cable Clamp TL-B Instructions sheet
	CAD Daten CAD data IGS OT Cable Clamp B-Style TL
	CAD Daten CAD data STEP OT Cable Clamp B-Style TL
	CAD Daten 3-dim 592683_Cable Clamp B-Sytle STEP
	CAD Daten 3-dim 592684_Cable Clamp B-Sytle IGS
	CAD-Daten PDF CAD data PDF OT Cable Clamp B-Style TL

VERPACKUNGSINFORMATIONEN

Produkt-Code	Verpackungseinheit (Stück pro Einheit)	Abmessungen (Länge x Breite x Höhe)	Gewicht brutto	Volumen
4052899089587	Versandschachtel 20	336 mm x 110 mm x 68 mm	672,00 g	2.51 dm ³
4052899077898	Versandschachtel 20	300 mm x 107 mm x 76 mm	625,00 g	2.44 dm ³
4052899077911	Versandschachtel 40	178 mm x 84 mm x 141 mm	1221,00 g	2.11 dm ³
4052899095861	Versandschachtel 20	275 mm x 85 mm x 64 mm	380,00 g	1.50 dm ³
4052899325562	Versandschachtel 20	278 mm x 87 mm x 70 mm	383,00 g	1.69 dm ³
4052899318359	Versandschachtel 20	470 mm x 188 mm x 77 mm	1885,00 g	6.80 dm ³
4052899531000	Versandschachtel 20	256 mm x 146 mm x 82 mm	777,00 g	3.06 dm ³
4052899268227	Versandschachtel 20	470 mm x 188 mm x 77 mm	1885,00 g	6.80 dm ³

Die genannten Produktnummern beschreiben die kleinste bestellbare Mengeneinheit. Eine Versandeinheit kann mehrere Einzelprodukte beinhalten. Als Bestellmenge verwenden Sie bitte das Ein- oder Mehrfache einer Versandeinheit.

HAFTUNGSAUSSCHLUSS

Änderungen und Irrtümer vorbehalten. Vergewissern Sie sich, dass Sie immer den neuesten Stand verwenden.