

# FAMILIENDATENBLATT PARATHOM DIM PAR16

Dimmbare LED-Reflektorlampen PAR16 mit Retrofit-Stecksockel



---

## ANWENDUNGSGEBIETE

- Verkaufs- und Ausstellungsräume
- Anwendungen im Haushalt
- Anwendung im Gewerbe
- Akzentbeleuchtung
- Einsatz im Außenbereich nur in Außenleuchten (mindestens IP65)

---

## PRODUKTVORTEILE

- Einfacher, schneller und sicherer Lampenaustausch ohne Umverdrahtung
- Design, Abmessungen, Lichtstrom vergleichbar mit einer Glüh- oder Halogenlampe
- Geringer Wartungsaufwand durch lange Lebensdauer
- Keine UV- und IR-nahen Anteile im Lichtstrahl
- Stufenloses Dimmen
- Sehr hohe Dimmerkompatibilität, siehe auch [www.ledvance.de/dim](http://www.ledvance.de/dim)
- Sofort 100 % Licht, keine Aufwärmzeit

---

## PRODUKTEIGENSCHAFTEN

- LED-Alternative zu Hochvolthalogenlampen
- Hohe Farbkonsistenz:  $\leq 5$  SDCM (Schwellwerteinheit)
- Dimmbar
- Sockel: GU10
- Lampe aus Glas



- Sehr hohe Farbwiedergabe ( $R_a$ : 90)
- Lebensdauer: bis zu 25.000 h

## TECHNISCHE DATEN

Produkt-Bezeichnung	Elektrische Daten					Photometrische Daten			
	Nennleistung	Nennspannung	Leistungsaufnahme der herkömml. Lampe	Max. Anz. Lampen an Sicherungsa 10 A (B)	Max. Anz. Lampen an Sicherungsaus. 16 A (B)	Nennlichtstrom	Bemessungslichtstrom	Lichtstromerhalt am Nennlebensdauerende	Lichtfarbe (Bezeichnung)
P PAR 16 35 36° 3.7 W/2700K GU10 <sup>1)</sup>	3,70 W	220...240 V	35 W	237	379	230 lm	230 lm	0,70	Warm White
P PAR 16 35 36° 3.7 W/3000K GU10 <sup>1)</sup>	3,70 W	220...240 V	35 W	237	379	230 lm	230 lm	0,70	Warm White
P PAR 16 35 36° 3.7 W/4000K GU10 <sup>1)</sup>	3,70 W	220...240 V	35 W	237	379	230 lm	230 lm	0,70	Cool White
P PAR 16 50 36° 5.5 W/2700K E14 <sup>1)</sup>	5,50 W	220...240 V	50 W	30	45	350 lm	350 lm	0,70	Warm White
P PAR 16 50 36° 5.5 W/2700K GU10 <sup>1)</sup>	5,50 W	220...240 V	50 W	141	226	350 lm	350 lm	0,70	Warm White
P PAR 16 50 36° 5.5 W/2700K GU10 <sup>1)</sup>	5,50 W	220...240 V	50 W	141	226	350 lm	350 lm	0,70	Warm White
P PAR 16 50 36° 5.5 W/3000K GU10 <sup>1)</sup>	5,50 W	220...240 V	50 W	141	226	350 lm	350 lm	0,70	Warm White
P PAR 16 50 36° 5.5 W/4000K GU10 <sup>1)</sup>	5,50 W	220...240 V	50 W	141	226	350 lm	350 lm	0,70	Cool White
P PAR 16 80 36° 8 W/4000K GU10 <sup>1)</sup>	8,00 W	220...240 V	80 W			575 lm	575 lm	0,70	Cool White
P PAR 16 80 36° 8.3 W/3000K GU10 <sup>1)</sup>	8,30 W	220...240 V	80 W	167	267	550 lm	550 lm	0,70	Warm White
P PAR 16 80 36° 8.3 W/4000K GU10 <sup>1)</sup>	8,30 W	220...240 V	80 W	167	267	550 lm	550 lm	0,70	Cool White
P PAR 16 80 36° 8.3 W/2700K GU10 <sup>1)</sup>	8,30 W	220...240 V	80 W	167	267	550 lm	550 lm	0,70	Warm White
P PAR16 DIM 100 36° 9.6 W/2700K GU10 <sup>1)</sup>	9,60 W	220...240 V	100 W	144	231	750 lm	750 lm	0,70	Warm White
P PAR16 DIM 100 36° 9.6 W/4000K GU10 <sup>1)</sup>	9,60 W	220...240 V	100 W	144	231	750 lm	750 lm	0,70	Cool White
P PAR16 DIM 100 36° 9.6 W/3000K GU10 <sup>1)</sup>	9,60 W	220...240 V	100 W	144	231	750 lm	750 lm	0,70	Warm White

Produkt-Bezeichnung	Elektrische Daten					Photometrische Daten			
	Nennleistung	Nennspannung	Leistungsaufnahme der herkömml. Lampe	Max. Anz. Lampen an Sicherungsa 10 A (B)	Max. Anz. Lampen an Sicherungsaus. 16 A (B)	Nennlichtstrom	Bemessungslichtstrom	Lichtstromerhalt am Nennlebensdauerende	Lichtfarbe (Bezeichnung)
P PAR16 DIM 80 60° 8.3 W/2700K GU10 <sup>1)</sup>	8,30 W	220...240 V	80 W	167	267	550 lm	550 lm	0,70	Warm White
P PAR16 DIM 80 60° 8.3 W/3000K GU10 <sup>1)</sup>	8,30 W	220...240 V	80 W	167	267	550 lm	550 lm	0,70	Warm White
P PAR16 DIM 80 60° 8.3 W/4000K GU10 <sup>1)</sup>	8,30 W	220...240 V	80 W	167	267	550 lm	550 lm	0,70	Cool White
P PAR16 DIM 80 120° 8.3 W/2700K GU10 <sup>1)</sup>	8,30 W	220...240 V	80 W	167	267	575 lm	575 lm	0,70	Warm White
P PAR16 DIM 80 120° 8.3 W/4000K GU10 <sup>1)</sup>	8,30 W	220...240 V	80 W	167	267	575 lm	575 lm	0,70	Cool White
P PAR16 DIM 80 120° 8.3 W/3000K GU10 <sup>1)</sup>	8,30 W	220...240 V	80 W	167	267	575 lm	575 lm	0,70	Warm White

Produkt-Bezeichnung	Farbtemperatur	Lichtstrom	Farbwiedergabeindex Ra	Lichttechnische Daten		Abmessungen & Gewicht		Temperaturen & Betriebsbedingungen	Lebensdauer	
				Ausstrahlungswinkel	Aufwärmzeit (60 %)	Gesamtlänge	Durchmesser	Umgebungstemperaturbereich	Nennlebensdauer	Anzahl der Schaltzyklen
P PAR 16 35 36° 3.7 W/2700K GU10 <sup>1)</sup>	2700 K	230 lm	≥90	36 ° <sup>2)</sup>	< 0,50 s	55,0 mm	51,0 mm	-20...+40 °C	25000 h	100000
P PAR 16 35 36° 3.7 W/3000K GU10 <sup>1)</sup>	3000 K	230 lm	≥90	36 ° <sup>2)</sup>	< 0,50 s	55,0 mm	51,0 mm	-20...+40 °C	25000 h	100000
P PAR 16 35 36° 3.7 W/4000K GU10 <sup>1)</sup>	4000 K	230 lm	≥90	36 ° <sup>2)</sup>	< 0,50 s	55,0 mm	51,0 mm	-20...+40 °C	25000 h	100000
P PAR 16 50 36° 5.5 W/2700K E14 <sup>1)</sup>	2700 K	350 lm	90	36 ° <sup>2)</sup>	< 0,50 s	73,0 mm	50,0 mm	-20...+40 °C	25000 h	100000
P PAR 16 50 36° 5.5 W/2700K GU10 <sup>1)</sup>	2700 K	350 lm	≥90	36 ° <sup>2)</sup>	< 0,50 s	55,0 mm	51,0 mm	-20...+40 °C	25000 h	100000
P PAR 16 50 36° 5.5 W/2700K GU10 <sup>1)</sup>	2700 K	350 lm	≥90	36 ° <sup>2)</sup>	< 0,50 s	55,0 mm	51,0 mm	-20...+40 °C	15000 h	100000
P PAR 16 50 36° 5.5 W/3000K GU10 <sup>1)</sup>	3000 K	350 lm	≥90	36 ° <sup>2)</sup>	< 0,50 s	55,0 mm	51,0 mm	-20...+40 °C	15000 h	100000

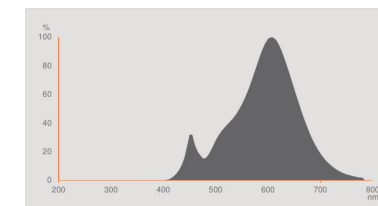
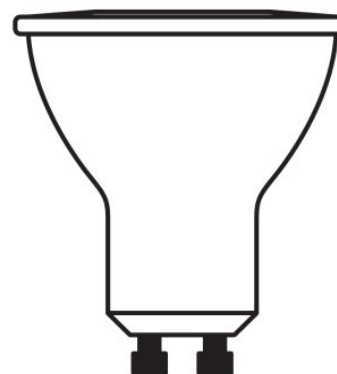
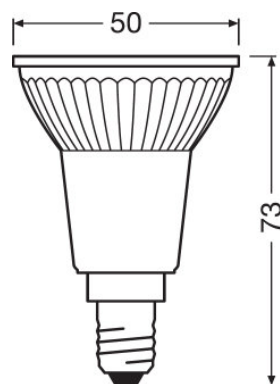
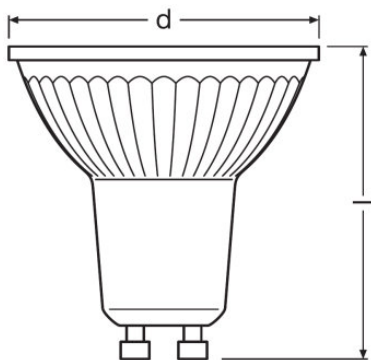
Produkt-Bezeichnung	Farbtemperatur	Lichtstrom	Farbwiedergabeindex Ra	Lichttechnische Daten		Abmessungen & Gewicht		Temperaturen & Betriebsbedingungen	Lebensdauer	
				Ausstrahlungswinkel	Aufwärmzeit (60 %)	Gesamtlänge	Durchmesser	Umgebungstemperaturbereich	Nennlebensdauer	Anzahl der Schaltzyklen
P PAR 16 50 36° 5.5 W/4000K GU10 <sup>1)</sup>	4000 K	350 lm	≥90	36 ° <sup>2)</sup>	< 0,50 s	55,0 mm	51,0 mm	-20...+40 °C	15000 h	100000
P PAR 16 80 36° 8 W/4000K GU10 <sup>1)</sup>	4000 K	575 lm	≥80	36 ° <sup>2)</sup>	< 0,50 s	55,0 mm	51,0 mm	-20...+40 °C	25000 h	100000
P PAR 16 80 36° 8.3 W/3000K GU10 <sup>1)</sup>	3000 K	550 lm	90	36 ° <sup>2)</sup>	< 0,50 s	52,0 mm	50,0 mm	-20...+40 °C	25000 h	100000
P PAR 16 80 36° 8.3 W/4000K GU10 <sup>1)</sup>	4000 K	550 lm	≥90	36 ° <sup>2)</sup>	< 0,50 s	52,0 mm	50,0 mm	-20...+40 °C	25000 h	100000
P PAR 16 80 36° 8.3 W/2700K GU10 <sup>1)</sup>	2700 K	550 lm	≥90	36 ° <sup>2)</sup>	< 0,50 s	52,0 mm	50,0 mm	-20...+40 °C	25000 h	100000
P PAR16 DIM 100 36° 9.6 W/2700K GU10 <sup>1)</sup>	2700 K	750 lm	80	36 ° <sup>2)</sup>	< 0,50 s	52,0 mm	50,0 mm	-20...+40 °C	25000 h	100000
P PAR16 DIM 100 36° 9.6 W/4000K GU10 <sup>1)</sup>	4000 K	750 lm	80	36 ° <sup>2)</sup>	< 0,50 s	52,0 mm	50,0 mm	-20...+40 °C	25000 h	100000
P PAR16 DIM 100 36° 9.6 W/3000K GU10 <sup>1)</sup>	3000 K	750 lm	80	36 ° <sup>2)</sup>	< 0,50 s	52,0 mm	50,0 mm	-20...+40 °C	25000 h	100000
P PAR16 DIM 80 60° 8.3 W/2700K GU10 <sup>1)</sup>	2700 K	550 lm	90	60 ° <sup>2)</sup>	< 0,50 s	52,0 mm	50,0 mm	-20...+40 °C	25000 h	100000
P PAR16 DIM 80 60° 8.3 W/3000K GU10 <sup>1)</sup>	3000 K	550 lm	90	60 ° <sup>2)</sup>	< 0,50 s	52,0 mm	50,0 mm	-20...+40 °C	25000 h	100000
P PAR16 DIM 80 60° 8.3 W/4000K GU10 <sup>1)</sup>	4000 K	550 lm	90	60 ° <sup>2)</sup>	< 0,50 s	52,0 mm	50,0 mm	-20...+40 °C	25000 h	100000
P PAR16 DIM 80 120° 8.3 W/2700K GU10 <sup>1)</sup>	2700 K	575 lm	≥90	120 ° <sup>2)</sup>	< 0,50 s	52,0 mm	50,0 mm	-20...+40 °C	25000 h	100000
P PAR16 DIM 80 120° 8.3 W/4000K GU10 <sup>1)</sup>	4000 K	575 lm	≥90	120 ° <sup>2)</sup>	< 0,50 s	52,0 mm	50,0 mm	-20...+40 °C	25000 h	100000
P PAR16 DIM 80 120° 8.3 W/3000K GU10 <sup>1)</sup>	3000 K	575 lm	90	120 ° <sup>2)</sup>	< 0,50 s	52,0 mm	50,0 mm	-20...+40 °C	25000 h	100000

Produkt-Bezeichnung	Zusätzliche Produktdaten			Einsatzmöglich- keiten	Zertifikate & Standards	
	Sockel (Norm- bezeich- nung)	Queck- silber- gehalt der Lampe	Queck- silber- frei	Dimmbar	Energieeffizienzklasse	Energieverbrauch
P PAR 16 35 36° 3.7 W/2700K GU10 <sup>1)</sup>	GU10	0,0 mg	Ja	Ja	A+	4 kWh/1000h
P PAR 16 35 36° 3.7 W/3000K GU10 <sup>1)</sup>	GU10	0,0 mg	Ja	Ja	A+	4 kWh/1000h
P PAR 16 35 36° 3.7 W/4000K GU10 <sup>1)</sup>	GU10	0,0 mg	Ja	Ja	A+	4 kWh/1000h
P PAR 16 50 36° 5.5 W/2700K E14 <sup>1)</sup>	E14	0,0 mg	Ja	Ja	A+	6 kWh/1000h
P PAR 16 50 36° 5.5 W/2700K GU10 <sup>1)</sup>	GU10	0,0 mg	Ja	Ja	A+	6 kWh/1000h
P PAR 16 50 36° 5.5 W/2700K GU10 <sup>1)</sup>	GU10	0,0 mg	Ja	Ja	A+	6 kWh/1000h
P PAR 16 50 36° 5.5 W/3000K GU10 <sup>1)</sup>	GU10	0,0 mg	Ja	Ja	A+	6 kWh/1000h
P PAR 16 50 36° 5.5 W/4000K GU10 <sup>1)</sup>	GU10	0,0 mg	Ja	Ja	A+	6 kWh/1000h
P PAR 16 80 36° 8 W/4000K GU10 <sup>1)</sup>	GU10	0,0 mg	Ja	Ja	A+	8 kWh/1000h
P PAR 16 80 36° 8.3 W/3000K GU10 <sup>1)</sup>	GU10	0,0 mg	Ja	Ja	A	9 kWh/1000h
P PAR 16 80 36° 8.3 W/4000K GU10 <sup>1)</sup>	GU10	0,0 mg	Ja	Ja	A	9 kWh/1000h
P PAR 16 80 36° 8.3 W/2700K GU10 <sup>1)</sup>	GU10	0,0 mg	Ja	Ja	A	9 kWh/1000h
P PAR16 DIM 100 36° 9.6 W/2700K GU10 <sup>1)</sup>	GU10	0,0 mg	Ja	Ja	A+	10 kWh/1000h
P PAR16 DIM 100 36° 9.6 W/4000K GU10 <sup>1)</sup>	GU10	0,0 mg	Ja	Ja	A+	10 kWh/1000h
P PAR16 DIM 100 36° 9.6 W/3000K GU10 <sup>1)</sup>	GU10	0,0 mg	Ja	Ja	A+	10 kWh/1000h
P PAR16 DIM 80 60° 8.3 W/2700K GU10 <sup>1)</sup>	GU10	0,0 mg	Ja	Ja	A	9 kWh/1000h
P PAR16 DIM 80 60° 8.3 W/3000K GU10 <sup>1)</sup>	GU10	0,0 mg	Ja	Ja	A	9 kWh/1000h
P PAR16 DIM 80 60° 8.3 W/4000K GU10 <sup>1)</sup>	GU10	0,0 mg	Ja	Ja	A	9 kWh/1000h

Produkt-Bezeichnung	Zusätzliche Produktdaten			Einsatzmöglich- keiten	Zertifikate & Standards	
	Socket (Norm- bezeich- nung)	Queck- silber- gehalt der Lampe	Queck- silber- frei	Dimmbar	Energieeffizienzklasse	Energieverbrauch
P PAR16 DIM 80 120° 8.3 W/2700K GU10 <sup>1)</sup>	GU10	0,0 mg	Ja	Ja	A	9 kWh/1000h
P PAR16 DIM 80 120° 8.3 W/4000K GU10 <sup>1)</sup>	GU10	0,0 mg	Ja	Ja	A	9 kWh/1000h
P PAR16 DIM 80 120° 8.3 W/3000K GU10 <sup>1)</sup>	GU10	0,0 mg	Ja	Ja	A	9 kWh/1000h

<sup>1)</sup> Alle technischen Parameter gelten für die ganze Lampe/Aufgrund des komplexen Herstellungsprozesses von Leuchtdioden stellen die angegebenen typischen Werte der technischen LED-Parameter nur rein statistische Größen dar, die nicht notwendigerweise den tatsächlichen technischen Parametern jedes einzelnen Produkts, das vom typischen Wert abweichen kann, entsprechen.

<sup>2)</sup> ZMP\_110132

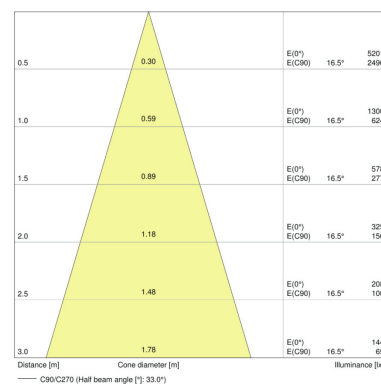
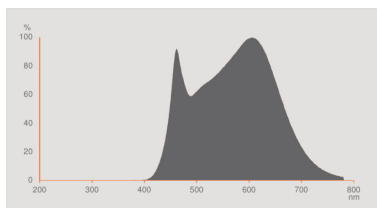


P PAR 16 35 36° 3.7 W/2700K GU10, P  
 PAR 16 35 36° 3.7 W/3000K GU10, P  
 PAR 16 35 36° 3.7 W/4000K GU10, P  
 PAR 16 50 36° 5.5 W/2700K GU10, P  
 PAR 16 50 36° 5.5 W/2700K GU10, P  
 PAR 16 50 36° 5.5 W/3000K GU10, P  
 PAR 16 50 36° 5.5 W/4000K GU10, P  
 PAR 16 80 36° 8 W/4000K GU10, P  
 PAR16 DIM 100 36° 9.6 W/2700K GU10,  
 P PAR16 DIM 100 36° 9.6 W/4000K  
 GU10, P PAR16 DIM 100 36° 9.6  
 W/3000K GU10, P PAR16 DIM 80 120°  
 8.3 W/2700K GU10, P PAR16 DIM 80  
 120° 8.3 W/4000K GU10, P PAR16 DIM  
 80 120° 8.3 W/3000K GU10

P PAR 16 50 36° 5.5 W/2700K E14

P PAR 16 80 36° 8.3 W/3000K GU10, P  
 PAR 16 80 36° 8.3 W/4000K GU10, P  
 PAR 16 80 36° 8.3 W/2700K GU10, P  
 PAR16 DIM 80 60° 8.3 W/2700K GU10,  
 P PAR16 DIM 80 60° 8.3 W/3000K  
 GU10, P PAR16 DIM 80 60° 8.3  
 W/4000K GU10

P PAR 16 35 36° 3.7 W/2700K GU10, P  
 PAR 16 35 36° 3.7 W/3000K GU10, P  
 PAR 16 50 36° 5.5 W/2700K GU10, P  
 PAR 16 50 36° 5.5 W/2700K GU10, P  
 PAR 16 50 36° 5.5 W/3000K GU10



P PAR 16 35 36° 3.7 W/4000K GU10, P  
 PAR 16 50 36° 5.5 W/4000K GU10

P PAR 16 80 36° 8 W/4000K GU10

### ANWENDUNGSHINWEIS

Für weitere Anwendungsinformationen beachten Sie bitte das Produktdatenblatt

### VERPACKUNGSMENGEN

Produkt-Code	Verpackungseinheit (Stück pro Einheit)	Abmessungen (Länge x Breite x Höhe)	Gewicht brutto	Volumen
4058075259980	Versandschachtel 10	257 mm x 110 mm x 70 mm	603,00 g	1.98 dm <sup>3</sup>
4058075259966	Versandschachtel 10	257 mm x 110 mm x 70 mm	535,00 g	1.98 dm <sup>3</sup>
4058075259881	Versandschachtel 10	257 mm x 110 mm x 70 mm	541,00 g	1.98 dm <sup>3</sup>
4058075448377	Versandschachtel 10	267 mm x 111 mm x 102 mm	668,00 g	3.02 dm <sup>3</sup>
4058075260146	Versandschachtel 10	257 mm x 110 mm x 70 mm	525,00 g	1.98 dm <sup>3</sup>



Produkt-Code	Verpackungseinheit (Stück pro Einheit)	Abmessungen (Länge x Breite x Höhe)	Gewicht brutto	Volumen
4058075260085	Versandschachtel 50	382 mm x 268 mm x 72 mm	2829,00 g	7.37 dm <sup>3</sup>
4058075260108	Versandschachtel 50	382 mm x 268 mm x 72 mm	2829,00 g	7.37 dm <sup>3</sup>
4058075260122	Versandschachtel 10	257 mm x 110 mm x 70 mm	532,00 g	1.98 dm <sup>3</sup>
4058075260047	Versandschachtel 50	382 mm x 268 mm x 72 mm	2829,00 g	7.37 dm <sup>3</sup>
4058075260061	Versandschachtel 10	257 mm x 110 mm x 70 mm	549,00 g	1.98 dm <sup>3</sup>
4058075095458	Versandschachtel 10	255 mm x 107 mm x 72 mm	704,00 g	1.96 dm <sup>3</sup>
4058075449275	Versandschachtel 10	255 mm x 107 mm x 72 mm	680,00 g	1.96 dm <sup>3</sup>
4058075449251	Versandschachtel 10	255 mm x 107 mm x 72 mm	680,00 g	1.96 dm <sup>3</sup>
4058075449299	Versandschachtel 10	255 mm x 107 mm x 72 mm	680,00 g	1.96 dm <sup>3</sup>
4058075449350	Versandschachtel 10	255 mm x 107 mm x 72 mm	680,00 g	1.96 dm <sup>3</sup>
4058075449312	Versandschachtel 10	255 mm x 107 mm x 72 mm	680,00 g	1.96 dm <sup>3</sup>
4058075449336	Versandschachtel 10	255 mm x 107 mm x 72 mm	680,00 g	1.96 dm <sup>3</sup>
4058075449237	Versandschachtel 10	255 mm x 107 mm x 72 mm	680,00 g	1.96 dm <sup>3</sup>
4058075449213	Versandschachtel 10	255 mm x 107 mm x 72 mm	680,00 g	1.96 dm <sup>3</sup>
4058075449190	Versandschachtel 10	255 mm x 107 mm x 72 mm	680,00 g	1.96 dm <sup>3</sup>
4058075449176	Versandschachtel 10	255 mm x 107 mm x 72 mm	680,00 g	1.96 dm <sup>3</sup>

Produkt-Code	Verpackungseinheit (Stück pro Einheit)	Abmessungen (Länge x Breite x Höhe)	Gewicht brutto	Volumen
4058075449138	Versandschachtel 10	255 mm x 107 mm x 72 mm	680,00 g	1.96 dm <sup>3</sup>
4058075449152	Versandschachtel 10	255 mm x 107 mm x 72 mm	680,00 g	1.96 dm <sup>3</sup>

Die genannten Produktnummern beschreiben die kleinste bestellbare Mengeneinheit. Eine Versandeinheit kann mehrere Einzelprodukte beinhalten. Als Bestellmenge verwenden Sie bitte das Ein- oder Mehrfache einer Versandeinheit.

---

### REFERENZEN / VERWEISE

Zur Konformität des Dimmens siehe

- ▶ [www.ledvance.de/dim](http://www.ledvance.de/dim)

Für weitere Produkte und aktuelle Informationen zum Thema LED-Lampen siehe

- ▶ [www.ledvance.de/ledlampen](http://www.ledvance.de/ledlampen)

— Zur Garantie siehe

- ▶ [www.ledvance.de/garantie](http://www.ledvance.de/garantie)

---

### HAFTUNGSAUSSCHLUSS

Änderungen und Irrtümer vorbehalten. Vergewissern Sie sich, dass Sie immer den neuesten Stand verwenden.