

FAMILIENDATENBLATT

LED SUPERSTAR MR16 12 V

Dimmbare Niedervolt-LED-Reflektorlampen MR16 mit Retrofit-Stecksockel



ANWENDUNGSGEBIETE

- Shops
- Gastgewerbe
- Museen, Galerien
- Wohnräume
- Als Downlight zur Markierung von Gängen, Türen, Treppen, etc.
- Spotbeleuchtung für Lichtakzente
- Vitrinen und Schaufenster
- Anstrahlen wärmeempfindlicher Objekte wie Lebensmittel, Pflanzen usw.
- Außenanwendungen nur in geeigneten Leuchten

PRODUKTVORTEILE

- Sehr lange Lebensdauer von bis zu 25.000 h
- Geringer Energieverbrauch
- Hohe Farbkonsistenz dank engem Binning
- Einfacher Ersatz von Halogenlampen durch kompaktes Design in Vollglas und einzelner Linse
- Ideal für die wirtschaftliche Spotbeleuchtung

PRODUKTEIGENSCHAFTEN

- LED-Alternative zu konventionellen Niedervoltlampen
- Dimmbar (an vielen handelsüblichen Dimmern, siehe auch www.ledvance.de/dim)
- Quecksilberfreie Lampen



TECHNISCHE DATEN

Produkt-Bezeichnung	Elektrische Daten					Photometrische Daten			
	Nennleistung	Nennspannung	Leistungsaufnahme der herkömml. Lampe	Max. Anz. Lampen an Sicherungs 10 A (B)	Max. Anz. Lampen an Sicherungsaut. 16 A (B)	Nennlichtstrom	Bemessungslichtstrom	Lichtstromerhalt am Nennlebensdauerende	Lichtfarbe (Bezeichnung)
SST MR16 20 36° 3.4 W/2700K GU5.3 ₁₎	3,40 W	12 V	20 W	26	42	230 lm	230 lm	0,70	Warm White
SST MR16 20 36° 3.4 W/2700K GU5.3 ₁₎	3,40 W	12 V	20 W	29	48	230 lm	230 lm	0,70	Warm White
SST MR16 35 36° 4.9 W/2700K GU5.3 ₁₎	4,90 W	12 V	35 W	27	44	350 lm	350 lm	0,70	Warm White
SST MR16 35 36° 5 W/4000K GU5.3 ₁₎	5,00 W	12 V	35 W	28	45	350 lm	350 lm	0,70	Cool White
SST MR16 35 36° 4.9 W/4000K GU5.3 ₁₎	4,90 W	12 V	35 W	27	44	350 lm	350 lm	0,70	Cool White
SST MR16 35 36° 4.9 W/2700K GU5.3 ₁₎	4,90 W	12 V	35 W	27	44	350 lm	350 lm	0,70	Warm White
SST MR16 50 36° 7.8 W/2700K GU5.3 ₁₎	7,80 W	12 V	50 W	20	33	621 lm	621 lm	0,70	Warm White
SST MR16 50 36° 7.8 W/4000K GU5.3 ₁₎	7,80 W	12 V	50 W	20	33	621 lm	621 lm	0,70	Cool White
SST MR16 50 36° 8 W/4000K GU5.3 ₁₎	8,00 W	12 V	50 W	22	36	561 lm	561 lm	0,70	Cool White
SST MR16 50 36° 8 W/2700K GU5.3 ₁₎	8,00 W	12 V	50 W	22	36	561 lm	561 lm	0,70	Warm White

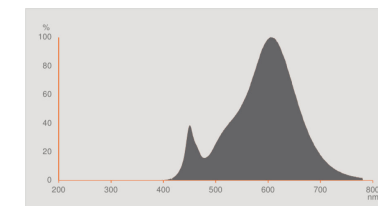
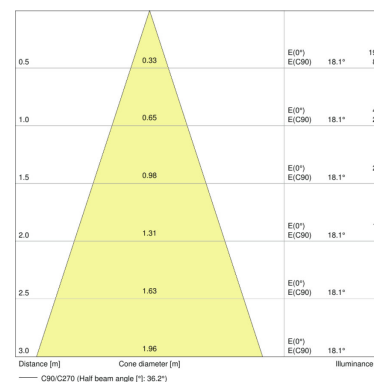
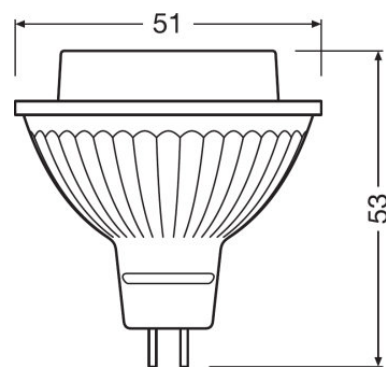
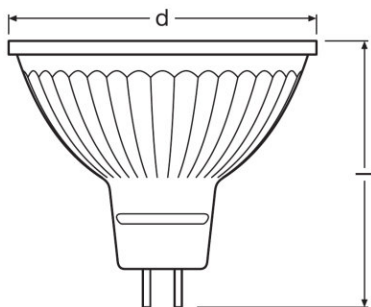
Produkt-Bezeichnung	Farbtemperatur	Lichtstrom	Farbwiedergabeindex Ra	Lichttechnische Daten	Abmessungen & Gewicht		Temperaturen & Betriebsbedingungen	Lebensdauer	
				Aufwärmzeit (60 %)	Gesamtlänge	Durchmesser	Umgebungstemperaturbereich	Nennlebensdauer	Anzahl der Schaltzyklen
SST MR16 20 36° 3.4 W/2700K GU5.3 ₁₎	2700 K	230 lm	≥80	< 0,50 s	46,0 mm	51,0 mm	-20...+40 °C	25000 h	100000
SST MR16 20 36° 3.4 W/2700K GU5.3 ₁₎	2700 K	230 lm	≥90	< 0,50 s	46,0 mm	51,0 mm	-20...+40 °C	25000 h	100000
SST MR16 35 36° 4.9 W/2700K GU5.3 ₁₎	2700 K	350 lm	≥90	< 0,50 s	46,0 mm	51,0 mm	-20...+40 °C	25000 h	100000

Produkt-Bezeichnung	Farbtemperatur	Lichtstrom	Farbwiedergabeindex Ra	Lichttechnische Daten	Abmessungen & Gewicht		Temperaturen & Betriebsbedingungen	Lebensdauer	
				Aufwärmzeit (60 %)	Gesamtlänge	Durchmesser	Umgebungstemperaturbereich	Nennlebensdauer	Anzahl der Schaltzyklen
SST MR16 35 36° 5 W/4000K GU5.3 1)	4000 K	350 lm	≥80	< 0,50 s	46,0 mm	51,0 mm	-20...+40 °C	25000 h	100000
SST MR16 35 36° 4.9 W/4000K GU5.3 1)	4000 K	350 lm	≥90	< 0,50 s	46,0 mm	51,0 mm	-20...+40 °C	25000 h	100000
SST MR16 35 36° 4.9 W/2700K GU5.3 1)	2700 K	350 lm	≥90	< 0,50 s	46,0 mm	51,0 mm	-20...+40 °C	25000 h	100000
SST MR16 50 36° 7.8 W/2700K GU5.3 1)	2700 K	621 lm	≥80	< 0,50 s	53,0 mm	51,0 mm	-20...+40 °C	25000 h	100000
SST MR16 50 36° 7.8 W/4000K GU5.3 1)	4000 K	621 lm	≥80	< 0,50 s	53,0 mm	51,0 mm	-20...+40 °C	25000 h	100000
SST MR16 50 36° 8 W/4000K GU5.3 1)	4000 K	561 lm	≥90	< 0,50 s	46,0 mm	51,0 mm	-20...+40 °C	25000 h	100000
SST MR16 50 36° 8 W/2700K GU5.3 1)	2700 K	561 lm	≥90	< 0,50 s	46,0 mm	51,0 mm	-20...+40 °C	25000 h	100000

Produkt-Bezeichnung	Zusätzliche Produktdaten		Einsatzmöglichkeiten	Zertifikate & Standards		Klassifikationen
	Socket (Normbezeichnung)	Quecksilberfrei	Dimmbar	Energieeffizienzklasse	Energieverbrauch	ILCOS
SST MR16 20 36° 3.4 W/2700K GU5.3 1)	GU5.3	Ja	Ja	A+	4 kWh/1000h	DRR-3/827-12-GU5.3-50/36
SST MR16 20 36° 3.4 W/2700K GU5.3 1)	GU5.3	Ja	Ja	A+	4 kWh/1000h	
SST MR16 35 36° 4.9 W/2700K GU5.3 1)	GU5.3	Ja	Ja	A+	6 kWh/1000h	DRR-5/827-12-GU5.3-50/36
SST MR16 35 36° 5 W/4000K GU5.3 1)	GU5.3	Ja	Ja	A+	5 kWh/1000h	DRR-5/840-12-GU5.3-50/36
SST MR16 35 36° 4.9 W/4000K GU5.3 1)	GU5.3	Ja	Ja	A+	6 kWh/1000h	
SST MR16 35 36° 4.9 W/2700K GU5.3 1)	GU5.3	Ja	Ja	A+	6 kWh/1000h	
SST MR16 50 36° 7.8 W/2700K GU5.3 1)	GU5.3	Ja	Ja	A+	8 kWh/1000h	DRR-7,8/827-12-GU5,3-50/36

Produkt-Bezeichnung	Zusätzliche Produktdaten		Einsatzmöglich- keiten	Zertifikate & Standards		Klassifikationen
	Socket (Norm- bezeich- nung)	Queck- silber- frei	Dimmbar	Energieeffizienzklasse	Energieverbrauch	ILCOS
SST MR16 50 36° 7.8 W/4000K GU5.3 1)	GU5.3	Ja	Ja	A+	8 kWh/1000h	DRR-7,8/840-12-GU5,3-50/36
SST MR16 50 36° 8 W/4000K GU5.3 1)	GU5.3	Ja	Ja	A	9 kWh/1000h	
SST MR16 50 36° 8 W/2700K GU5.3 1)	GU5.3	Ja	Ja	A	9 kWh/1000h	

1) Alle technischen Parameter gelten für die ganze Lampe/Aufgrund des komplexen Herstellungsprozesses von Leuchtdioden stellen die angegebenen typischen Werte der technischen LED-Parameter nur rein statistische Größen dar, die nicht notwendigerweise den tatsächlichen technischen Parametern jedes einzelnen Produkts, das vom typischen Wert abweichen kann, entsprechen.

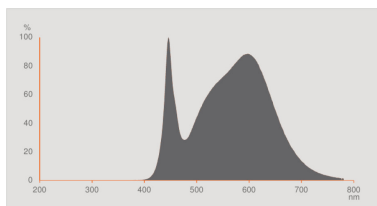


SST MR16 20 36° 3.4 W/2700K GU5.3,
 SST MR16 20 36° 3.4 W/2700K GU5.3,
 SST MR16 35 36° 4.9 W/2700K GU5.3,
 SST MR16 35 36° 5 W/4000K GU5.3,
 SST MR16 35 36° 4.9 W/4000K GU5.3,
 SST MR16 35 36° 4.9 W/2700K GU5.3,
 SST MR16 50 36° 8 W/4000K GU5.3,
 SST MR16 50 36° 8 W/2700K GU5.3

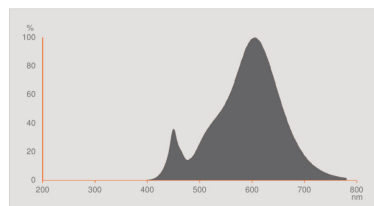
SST MR16 50 36° 7.8 W/2700K GU5.3,
 SST MR16 50 36° 7.8 W/4000K GU5.3

SST MR16 20 36° 3.4 W/2700K GU5.3

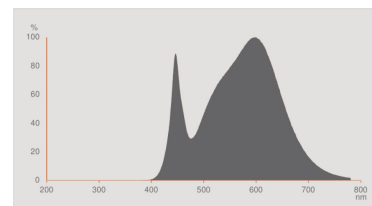
SST MR16 35 36° 4.9 W/2700K GU5.3



SST MR16 35 36° 5 W/4000K GU5.3



SST MR16 50 36° 7.8 W/2700K GU5.3



SST MR16 50 36° 7.8 W/4000K GU5.3

ANWENDUNGSHINWEIS

Für weitere Anwendungsinformationen beachten Sie bitte das Produktdatenblatt

VERPACKUNGSMFORMATIONEN

Produkt-Code	Verpackungseinheit (Stück pro Einheit)	Abmessungen (Länge x Breite x Höhe)	Gewicht brutto	Volumen
4052899390041	Versandschachtel 10	290 mm x 254 mm x 134 mm	613,00 g	9.87 dm ³
4058075431607	Versandschachtel 10	290 mm x 254 mm x 134 mm	616,00 g	9.87 dm ³
4058075431805	Versandschachtel 10	257 mm x 110 mm x 70 mm	471,00 g	1.98 dm ³
4058075112650	Versandschachtel 10	257 mm x 110 mm x 70 mm	501,00 g	1.98 dm ³
4052899390102	Versandschachtel 10	290 mm x 254 mm x 134 mm	622,00 g	9.87 dm ³

Produkt-Code	Verpackungseinheit (Stück pro Einheit)	Abmessungen (Länge x Breite x Höhe)	Gewicht brutto	Volumen
4058075431461	Versandschachtel 10	290 mm x 254 mm x 134 mm	612,00 g	9.87 dm ³
4058075431843	Versandschachtel 10	257 mm x 110 mm x 70 mm	468,00 g	1.98 dm ³
4058075431522	Versandschachtel 10	290 mm x 254 mm x 134 mm	611,00 g	9.87 dm ³
4052899390003	Versandschachtel 10	290 mm x 254 mm x 134 mm	979,00 g	9.87 dm ³
4052899390126	Versandschachtel 10	290 mm x 254 mm x 134 mm	960,00 g	9.87 dm ³
4058075433632	Versandschachtel 10	290 mm x 254 mm x 134 mm	713,00 g	9.87 dm ³
4058075433755	Versandschachtel 10	266 mm x 111 mm x 71 mm	613,00 g	2.10 dm ³
4058075433656	Versandschachtel 10	290 mm x 254 mm x 134 mm	713,00 g	9.87 dm ³
4058075433731	Versandschachtel 10	266 mm x 111 mm x 71 mm	613,00 g	2.10 dm ³

Die genannten Produktnummern beschreiben die kleinste bestellbare Mengeneinheit. Eine Versandeinheit kann mehrere Einzelprodukte beinhalten. Als Bestellmenge verwenden Sie bitte das Ein- oder Mehrfache einer Versandeinheit.

REFERENZEN / VERWEISE

Zur Konformität des Dimmens siehe

- ▶ www.ledvance.de/dim

Für weitere Produkte und aktuelle Informationen zum Thema LED-Lampen siehe

- ▶ www.ledvance.de/ledlampen

Zur Garantie siehe

- ▶ www.ledvance.de/garantie

Mehr Informationen unter

▶ www.ledvance.de/niedervolt-led-lampen

HAFTUNGSAUSSCHLUSS

Änderungen und Irrtümer vorbehalten. Vergewissern Sie sich, dass Sie immer den neuesten Stand verwenden.