

FAMILIENDATENBLATT PARATHOM MR11 12 V

Niedervolt-LED-Reflektorlampen MR11 mit Retrofit-Stecksockel



ANWENDUNGSGEBIETE

- Verkaufs- und Ausstellungsräume
- Anwendungen im Haushalt
- Anwendung im Gewerbe
- Akzentbeleuchtung
- Einsatz im Außenbereich nur in Außenleuchten (mindestens IP65)

PRODUKTVORTEILE

- Einfacher, schneller und sicherer Lampenaustausch ohne Umverdrahtung
- Design, Abmessungen, Lichtstrom vergleichbar mit einer Glüh- oder Halogenlampe
- Geringer Wartungsaufwand durch lange Lebensdauer
- Keine UV- und IR-nahen Anteile im Lichtstrahl
- Kompatibel mit vielen handelsüblichen elektronischen Vorschaltgeräten (siehe auch Kompatibilitätsliste)
- Sofort 100 % Licht, keine Aufwärmzeit

PRODUKTEIGENSCHAFTEN

- LED-Alternative zu Niedervolthalogenlampen
- Hohe Farbkonsistenz: ≤ 6 SDCM (Schwellwerteinheit)
- Nicht dimmbar
- Sockel: GU4
- Lampe aus Glas
- Gute Lichtqualität; Farbwiedergabeindex $R_a : \geq 80$



– Lebensdauer: bis zu 15.000 h

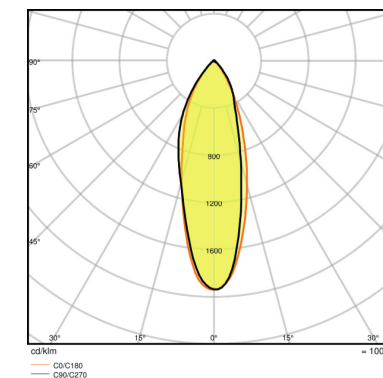
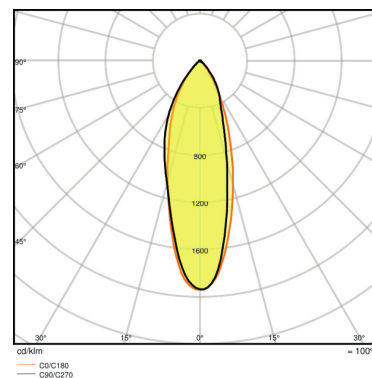
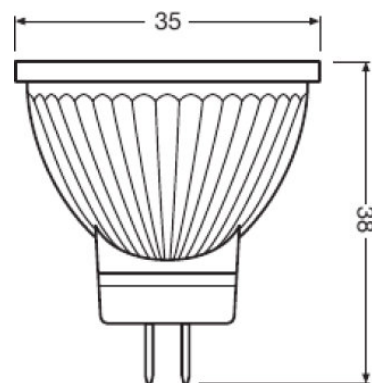
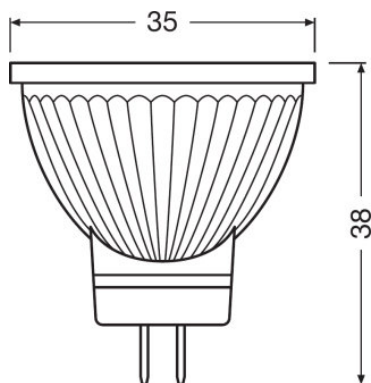
TECHNISCHE DATEN

Produkt-Bezeichnung	Elektrische Daten					Photometrische Daten			
	Nennleistung	Nennspannung	Leistungsaufnahme der herkömml. Lampe	Max. Anz. Lampen an Sicherungsa 10 A (B)	Max. Anz. Lampen an Sicherungsaus. 16 A (B)	Nennlichtstrom	Bemessungslichtstrom	Lichtstromerhalt am Nennlebensdauerende	Lichtfarbe (Bezeichnung)
P MR11 20 36° 2.5 W/2700K GU4 ¹⁾	2,50 W	12 V	20 W	35	55	184 lm	184 lm	0,70	Warm White
P MR11 20 36° 2.5 W/4000K GU4 ¹⁾	2,50 W	12 V	20 W	35	55	184 lm	184 lm	0,70	Cool White
P MR11 35 36° 4.2 W/4000K GU4 ¹⁾	4,20 W	12 V	35 W	40	50	360 lm	360 lm	0,70	Cool White
P MR11 35 36° 4.2 W/2700K GU4 ¹⁾	4,20 W	12 V	35 W	40	50	345 lm	345 lm	0,70	Warm White

Produkt-Bezeichnung	Lichttechnische Daten			Abmessungen & Gewicht		Temperaturen & Betriebsbedingungen		Lebensdauer		
	Farbtemperatur	Lichtstrom	Farbwiedergabeindex Ra	Ausstrahlungswinkel	Aufwärmzeit (60 %)	Gesamtlänge	Durchmesser	Umgebungstemperaturbereich	Nennlebensdauer	Anzahl der Schaltzyklen
P MR11 20 36° 2.5 W/2700K GU4 ¹⁾	2700 K	184 lm	≥80	36 °	< 0,50 s	38,0 mm	35,0 mm	-20...+40 °C	15000 h	100000
P MR11 20 36° 2.5 W/4000K GU4 ¹⁾	4000 K	184 lm	≥80	36 °	< 0,50 s	38,0 mm	35,0 mm	-20...+40 °C	15000 h	100000
P MR11 35 36° 4.2 W/4000K GU4 ¹⁾	4000 K	360 lm	80	36 °	< 0,50 s	38,0 mm	35,0 mm	-20...+40 °C	15000 h	100000
P MR11 35 36° 4.2 W/2700K GU4 ¹⁾	2700 K	345 lm	80	36 °	< 0,50 s	38,0 mm	35,0 mm	-20...+40 °C	15000 h	100000

Produkt-Bezeichnung	Zusätzliche Produktdaten			Einsatzmöglichkeiten	Zertifikate & Standards	
	Socket (Normbezeichnung)	Quecksilbergehalt der Lampe	Quecksilberfrei	Dimmbar	Energieeffizienzklasse	Energieverbrauch
P MR11 20 36° 2.5 W/2700K GU4 ¹⁾	GU4	0,0 mg	Ja	Nein	A+	3 kWh/1000h
P MR11 20 36° 2.5 W/4000K GU4 ¹⁾	GU4	0,0 mg	Ja	Nein	A+	3 kWh/1000h
P MR11 35 36° 4.2 W/4000K GU4 ¹⁾	GU4	0,0 mg	Ja	Nein	A+	5 kWh/1000h
P MR11 35 36° 4.2 W/2700K GU4 ¹⁾	GU4	0,0 mg	Ja	Nein	A+	5 kWh/1000h

1) Alle technischen Parameter gelten für die ganze Lampe/Aufgrund des komplexen Herstellungsprozesses von Leuchtdioden stellen die angegebenen typischen Werte der technischen LED-Parameter nur rein statistische Größen dar, die nicht notwendigerweise den tatsächlichen technischen Parametern jedes einzelnen Produkts, das vom typischen Wert abweichen kann, entsprechen.



P MR11 20 36° 2.5 W/2700K GU4, P MR11 20 36° 2.5 W/4000K GU4

P MR11 35 36° 4.2 W/4000K GU4, P MR11 35 36° 4.2 W/2700K GU4

P MR11 20 36° 2.5 W/2700K GU4

P MR11 20 36° 2.5 W/4000K GU4

ANWENDUNGSHINWEIS

Für weitere Anwendungsinformationen beachten Sie bitte das Produktdatenblatt

VERPACKUNGSMITTEL

Produkt-Code	Verpackungseinheit (Stück pro Einheit)	Abmessungen (Länge x Breite x Höhe)	Gewicht brutto	Volumen
4058075105201	Versandschachtel 10	188 mm x 78 mm x 55 mm	269,00 g	0.81 dm ³
4058075105164	Versandschachtel 10	188 mm x 78 mm x 55 mm	263,00 g	0.81 dm ³
4058075448797	Versandschachtel 10	188 mm x 78 mm x 55 mm	301,00 g	0.81 dm ³
4058075448773	Versandschachtel 10	188 mm x 78 mm x 55 mm	294,00 g	0.81 dm ³

Produkt-Code	Verpackungseinheit (Stück pro Einheit)	Abmessungen (Länge x Breite x Höhe)	Gewicht brutto	Volumen
--------------	--	-------------------------------------	----------------	---------

Die genannten Produktnummern beschreiben die kleinste bestellbare Mengeneinheit. Eine Versandeinheit kann mehrere Einzelprodukte beinhalten. Als Bestellmenge verwenden Sie bitte das Ein- oder Mehrfache einer Versandeinheit.

REFERENZEN / VERWEISE

Für weitere Produkte und aktuelle Informationen zum Thema LED-Lampen siehe

▶ www.ledvance.de/ledlampen

Zur Garantie siehe

▶ www.ledvance.de/garantie

Mehr Informationen unter

▶ www.ledvance.de/niedervolt-led-lampen

HAFTUNGSAUSSCHLUSS

Änderungen und Irrtümer vorbehalten. Vergewissern Sie sich, dass Sie immer den neuesten Stand verwenden.